



**OXYGEN**  
FITNESS

**EX-35FD HRC+**  
ЭЛЛИПТИЧЕСКИЙ ТРЕНАЖЕР



**РУКОВОДСТВО ПОЛЬЗОВАТЕЛЯ**

## Уважаемый покупатель!

Поздравляем с удачным приобретением! Вы приобрели современный тренажер, который, как мы надеемся, станет Вашим лучшим помощником. Он сочетает в себе передовые технологии и современный дизайн.

Постоянно используя этот тренажер, Вы сможете укрепить сердечно-сосудистую систему и приобрести хорошую физическую форму. Надеемся, что данная модель удовлетворит все Ваши требования.

Прежде чем приступить к использованию тренажера, внимательно изучите настоящее руководство и сохраните его для дальнейшего использования. В случае возникших дополнительных вопросов обратитесь к продавцу или дилеру, который проконсультирует Вас и поможет устранить возникшую проблему.

Обязательно сохраняйте инструкцию по эксплуатации, это поможет Вам по прошествии времени вспомнить о функциях тренажера и правилах его использования.

Если у Вас возникли какие-либо вопросы по эксплуатации данного тренажера, свяжитесь со службой технической поддержки или уполномоченным дилером, у которого Вы приобрели тренажер.

## Меры безопасности

### Внимание!

Перед тем как приступить к тренировкам настоятельно рекомендуем пройти полное медицинское обследование, особенно если у Вас есть наследственная предрасположенность к повышенному давлению или сердечно-сосудистым заболеваниям. Неправильное или чрезмерно интенсивное выполнение упражнений может повредить Вашему здоровью.

Тренажер предназначен для домашнего использования. В целях обеспечения безопасности и надежной работы оборудования перед использованием тренажера ознакомьтесь с инструкцией.

При использовании тренажера следует соблюдать следующие базовые меры предосторожности:

- **ОСТОРОЖНО!** Во избежание удара током отключайте тренажер от сети после окончания использования и перед чисткой;
- **ВНИМАНИЕ!** Не следует оставлять включенный тренажер без присмотра во избежание удара током. Если тренажер не используется или производится его ремонт, установка или снятие комплектующих, отключите его от сети;
- Используйте тренажер только по назначению, описанному в данном руководстве. Во избежание получения травм используйте только те аксессуары, которые рекомендованы производителем;
- Во избежание травм и удара током не вставляйте какие-либо предметы в отверстия на тренажере;
- Не снимайте кожухи консоли. Ремонт тренажера должен производиться только сотрудниками сервисного центра;
- Не используйте тренажер, если заблокированы вентиляционные отверстия. Поддерживайте их в чистоте, удаляйте скапливающуюся пыль, волосы и т.д.;
- Не используйте тренажер, если у него повреждены шнур питания или вилка, если он работает некорректно, был поврежден или побывал в воде. Доставьте тренажер в сервисный центр для осмотра и ремонта;
- Не перемещайте тренажер за шнур питания и не используйте шнур как ручку;
- Шнуры питания не должны соприкасаться с нагревающимися поверхностями;
- Дети и лица с ограниченными возможностями могут находиться рядом с включенным тренажером или использовать его только под наблюдением;
- Тренажер не предназначен для использования вне помещения;
- Не пользуйтесь тренажером в местах, где распыляются аэрозоли или осуществляется подача кислорода;
- Для отключения переведите тумблеры включения/выключения в положение «выкл.(OFF)», а затем отключите шнур питания из розетки;
- Подключайте тренажер только к заземленной розетке;
- Не подставляйте руки под движущиеся части тренажера, следите, чтобы ваша одежда не попала в

движущиеся части тренажера;

- Будьте осторожны при при заходе на тренажер и спуске с него;
- **ОСТОРОЖНО!** Если вы почувствовали боль в груди, тошноту, головокружение или одышку, немедленно ПРЕКРАТИТЕ занятия на тренажере. Прежде чем возобновлять тренировки обратитесь за консультацией к врачу.

## Транспортировка/Хранение/Ввод в эксплуатацию

### Транспортировка и эксплуатация тренажера:

1. Тренажер должен транспортироваться только в заводской упаковке;
2. Заводская упаковка не должна быть нарушена;
3. При транспортировке тренажер должен быть надежно защищен от дождя, влаги, атмосферных осадков, механических перегрузок.

### Хранение тренажера

Тренажер рекомендуется хранить и использовать только в сухих отапливаемых помещениях со следующими значениями:

1. Температура + 10 - + 35 C;
2. Влажность: 50 -75%;
3. Если Ваш тренажер хранился при низкой температуре или в условиях высокой влажности (имеет следы конденсации влаги), необходимо перед эксплуатацией выдержать его в нормальных условиях не менее 2 – 4 часов и только после этого можно приступить к эксплуатации.

## Настройка оборудования

### Выбор места для тренажера

Место, где установлен тренажер, должно быть хорошо освещенным и проветриваемым. Установите тренажер на твердой, ровной поверхности, так, чтобы расстояние от стены или других предметов было достаточным (свободное пространство должно быть не менее 60 см по бокам, не менее 30 см перед оборудованием, не менее 60 см позади него).

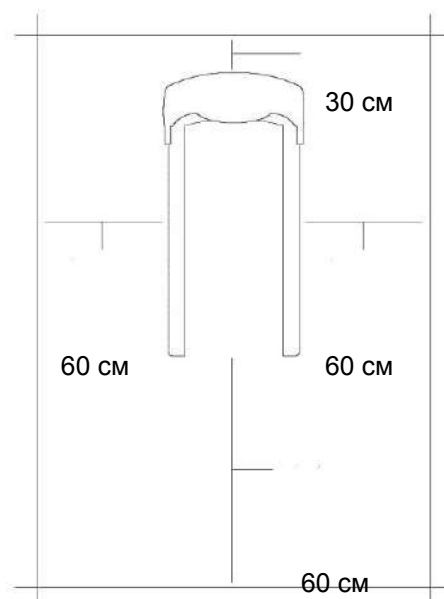
Свободное пространство сзади тренажера обеспечит вам комфортный подход к тренажеру и спуск с него

Если вы ставите тренажер на ковер, необходимо подложить под него коврик из твердой резины или пластика, чтобы предохранить ковер и оборудование от возможных повреждений.

Не размещайте тренажёр в помещениях с высокой влажностью, например, рядом с парной, сауной или закрытым бассейном. Водяные пары или хлор могут отрицательно повлиять на электронные и другие компоненты тренажера. Рекомендуется устанавливать тренажер в комфортном помещении.

### Рекомендации по сборке

Перед сборкой тренажера тщательно изучите ее последовательность и выполняйте все рекомендации. Используйте для сборки приложенный или рекомендуемый инструмент. Убедитесь, что в



наличии имеются все детали и они не повреждены. Не прикладывайте чрезмерных усилий к инструменту во избежание травм и повреждения элементов конструкции тренажера. Сначала соберите все детали тренажера, не до конца затянув гайки и Болты, и только убедившись, что конструкция собрана правильно, затяните их до конца.

## **Техническое обслуживание/ Гарантия/ Ремонт**

*Регулярное и своевременное техническое обслуживание продлевает срок службы тренажера и сводит обращения в сервисную службу до минимума. Для этого рекомендуется выполнять следующие профилактические процедуры.*

### **Рекомендации по уходу**

Перед любым обслуживанием обязательно отключайте тренажер от электрической сети. К обслуживанию можно приступать примерно через 60 секунд, когда произойдет полное обесточивание внутренних электрических цепей тренажера. Регулярно осматривайте Ваш тренажер на предмет отсутствия попадания посторонних предметов, пыли и грязи в тренажер.

Не применяйте абразивные препараты, агрессивные жидкости для чистки рабочих поверхностей тренажера – ацетон, бензин, уайт-спирит, бензол и их производные во избежание повреждения лакокрасочных покрытий и пластиковых деталей.

Для ухода рекомендуется применять слегка смоченную нейтральным раствором моющей жидкости ткань с последующей протиркой сухой тканью.

### **Чистка эллиптического тренажера**

Профилактическое обслуживание и ежедневная чистка оборудования продлят срок его эксплуатации и помогут сохранить его внешний вид.

При этом важно соблюдать следующие рекомендации:

1. Перед любым обслуживанием обязательно отключайте тренажер от электрической сети. К обслуживанию можно приступать примерно через минуту, после полного обесточивания внутренних электрических цепей тренажера;
2. Защищайте тренажер от попадания прямого солнечного света, в противном случае возможно выцветание пластиковых деталей;
3. Тренажер необходимо устанавливать в сухом месте;
4. Для чистки используйте мягкую хлопчатобумажную ткань;
5. Не применяйте абразивные препараты, агрессивные жидкости для чистки рабочих поверхностей тренажера, такие как ацетон, бензин, уайт-спириты, бензол и их производные во избежание повреждения лакокрасочных покрытий и пластиковых деталей. Для ухода рекомендуется применять слегка смоченную нейтральным раствором моющей жидкости (мыльный раствор) ткань с последующей протиркой сухой тканью;

6. После каждого использования тренажера протирайте педали, рукоятки, датчики пульса и поручни;
7. Не допускайте попадания жидкости на тренажер. Это может привести к его повреждению или возникновению угрозы поражения электротоком;
8. Проверяйте ход и надежность крепления педалей;
9. Если тренажер неустойчив и «качается», выровняйте его с помощью регулировочных ножек;
10. Регулярно выполняйте уборку территории вокруг тренажера.

### **Правила ухода и технического обслуживания**

#### **ЕЖЕДНЕВНО**

- Рекомендуем вам ежедневно протирать тренажер влажной тканью с мягким чистящим средством (мыльный раствор), не содержащим этилового или нашатырного спирта.

#### **ЕЖЕНЕДЕЛЬНО**

- Проверить горизонтальное положение тренажера. В случае необходимости выровняйте его с помощью регулируемых ножек по уровню пола;
- Протереть детали тренажера: консоль, поручни, направляющие роликов от пыли, грязи и пота.  
**Запрещается смазывать направляющие и ролики какой-либо смазкой.**

#### **ЕЖЕМЕСЯЧНО**

- Проверьте затяжку винтов на всех соединениях; устраните люфт;
- Убедитесь в отсутствии люфта после затяжки винтов;
- Удалите пыль и грязь из накладок педалей.

#### **Электробезопасность (для тренажеров с питанием от сети)**

Соблюдайте все меры предосторожности, принятые при работе с электрическим оборудованием. Тренажер должен подключаться только к заземленной розетке. Это снижает риск удара током при поломке или сбое в работе. Тренажер снабжен шнуром с жилой для заземления и вилкой с ножкой заземления. Вставьте вилку в соответствующую питающую розетку, установленную и заземленную с соблюдением действующих нормативов. Перед каждым использованием осмотрите электрический соединительный шнур на предмет отсутствия его повреждений.

Неправильное подключение может стать причиной удара током. Если у Вас возникли сомнения в правильности заземления, обратитесь к электрику или представителю сервисной службы. Не меняйте вилку тренажера. Если комплектуемая вилка не подходит к вашей розетке, обратитесь к электрику и установите нужную розетку. Не применяйте дополнительные электрические удлинители, переходные адаптеры между электрической сетью и тренажером. Это может нарушить работу системы УЗО и увеличить риск поражения электрическим током, а также явиться обоснованным отказом в гарантийном обслуживании. Не прячьте шнур питания под ковер и не ставьте на него предметы, способные пережать или повредить его. Не допускайте, чтобы шнур питания касался нагретых поверхностей. В случае скачка

напряжения в некоторых тренажерах предусмотрено автоматическое отключение.

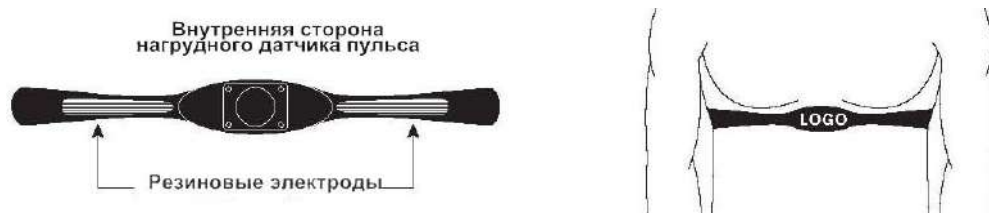
### **Меры предосторожности**

Тренажер должен использоваться только по назначению, то есть для физических тренировок взрослых людей. Любое другое использование тренажера запрещено и может быть опасно. Продавец не несет ответственности за любые травмы или повреждения, вызванные неправильным использованием тренажера. Тренажер предназначен для использования взрослыми людьми, конструкция и установленные нагрузки рассчитаны на взрослых людей, поэтому эксплуатация несовершеннолетними лицами не допускается. Дети и домашние животные не должны приближаться к работающему тренажеру ближе, чем на 3 м.

### **Пульсозависимая программа**

#### **Контактные датчики пульса (если имеются)**

Обхватите руками поручни. Ладони должны находиться на датчиках пульса. В течение 15-20 секунд датчик измерит последние 5 ударов пульса. Не сжимайте датчики плотно, так как в этом случае может повыситься артериальное давление. Убедитесь, что ладони расположены на пластинах пульсомера, а не на поручнях, во избежание получения неправильных данных.



### **Телеметрический датчик пульса**

Вы можете измерять уровень пульса с помощью беспроводного датчика пульса, значение которого будет отображено на дисплее консоли.

Прежде чем закрепить датчик на груди, увлажните области ремня, где проходят электроды.

Затяните ремень вокруг груди и отрегулируйте ремень так, чтобы он сидел плотно.

Примечание: датчик должен быть плотно и правильно закреплен на груди для того, чтобы считывать более точный и правильные данные. Если датчик расположен неправильно. Вы может получить некорректную информацию.

### **Измерение пульса**

**ВНИМАНИЕ!** Для измерения пульса необходимо постоянное удержание рук на сенсорных датчиках пульса. Важно знать, что сенсорные датчики пульса не являются медицинским оборудованием и определяемые значения могут значительно отличаться от фактических.



## Назначение

EX-35FD HRC+ относится к эллиптическим тренажерам серии “X” OXYGEN FITNESS™ с переднерасположенным маховиком. Такая конструкция признана самой современной и перспективной разработкой в биомеханике эллипсоидов. Расположенный спереди маховик позволяет значительно лучше настроить общую траекторию движения, уменьшить расстояние между педалями и проще добиться увеличения длины шага. В конечном счете, пользователь получает действительно эффективную и щадящую для суставов тренировку, в то время как эллипсы с заднерасположенным маховиком грешат недостаточной расфокусированной нагрузкой на мышцы бедер и ног и, наоборот, излишним давлением на колени. Именно передний привод, помноженный на более чем демократичную цену, является основой лидирующего положения OXYGEN FITNESS™ EX-35 FD HRC+ на рынке электромагнитных эллиптических тренажеров.

По своим остальным характеристикам тренажер вплотную приближается к эллипсоидам премиального уровня - запатентованная приводная система высшего класса (EMS) с технологическим блоком magicFLOW™ FRONT PLUS, состоящим из утяжеленного сбалансированного маховика весом 10 кг. и инерционной нагрузкой 22 кг., трехкомпонентного дискового pedalного узла с реверсивным ходом, многожильного кевларового ремня и преднатяжителя, а также трех внутренних высококачественных впрессованных подшипников. Каркасная часть тренажера спроектирована известным тайваньским бюро Sportech E.L., разрабатывающим эллиптические рамные конструкции для ряда ведущих мировых брендов профессионального уровня. Длина шага составляет 401 мм. - этого вполне достаточно для комфортной и эффективной тренировки. Благодаря заимствованию различных запатентованных решений от тренажеров клубного уровня, OXYGEN FITNESS™ EX-35 FD HRC+ выдерживает пользователя весом до 150 кг. Кроме того, здесь есть функция складывания - она позволяет существенно уменьшить площадь хранения.

Тренировочный компьютер представлен многофункциональным цветным LCD дисплеем размером 5.5 дюйма (14 см.). В программный пакет входят 12 предустановленных программ, направленных на тренировку скоростных качеств, выносливости, укрепления сердечно-сосудистой системы и похудения. Помимо предустановленных программ, можно воспользоваться самостоятельно регулируемым ручным режимом, а также создать собственную программу. Для тренировок с контролем пульса существуют 4 пульсозависимые программы с предустановленными значениями 55%, 75%, 90% и 100% от целевого максимального пульса. Для точного определения пульса и просто комфортной тренировки в компьютер встроен беспроводной приемник, а необходимый для этого нагрудный ремень-передатчик входит в комплект. Эргонометрическая функция (Ватты) позволяет зафиксировать необходимый уровень нагрузки – он останется постоянным вне зависимости от скорости вращения педалей. По завершении тренировки функция Recovery оценит способность сердечно-сосудистой системы к восстановлению. Жироанализатор (Body Fat) предоставит дополнительную информацию о состоянии организма.



## Указания по утилизации

### Информация для пользователя

Данный тренажер не относится к бытовым отходам. Пожалуйста, не выбрасывайте оборудование либо элементы питания вместе с бытовыми отходами, для утилизации использованных элементов питания пользуйтесь действующими в Вашей стране системами возврата и сбора для утилизации.

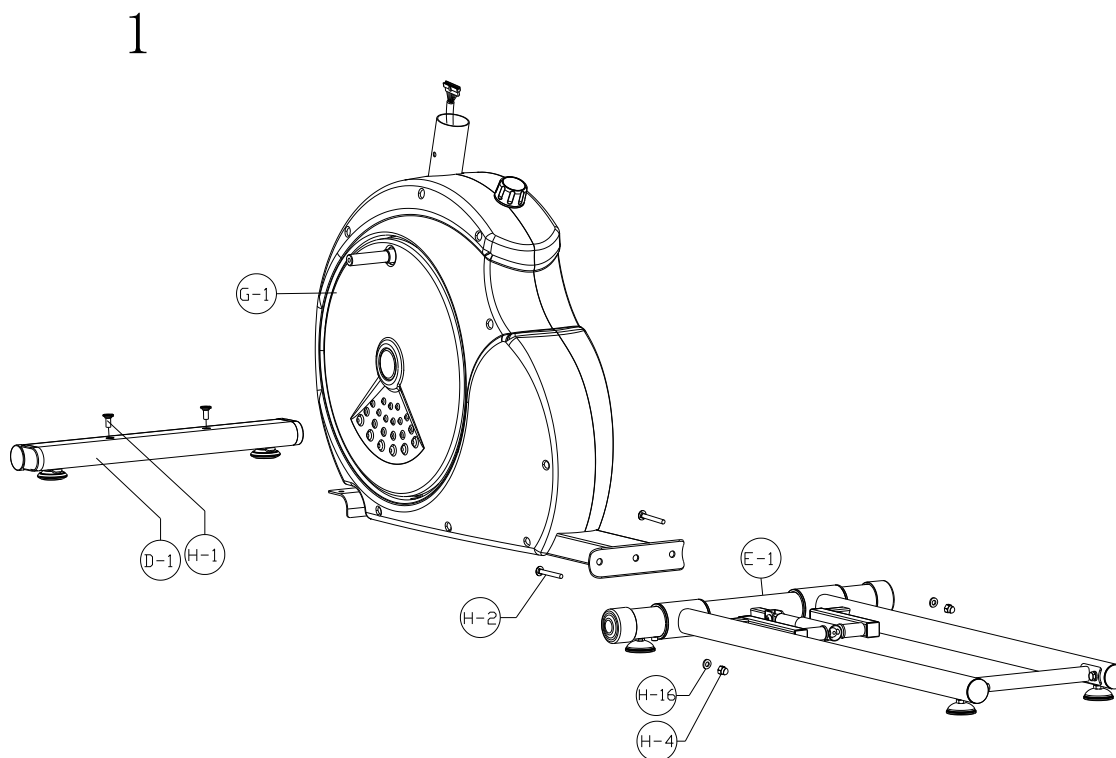
Надлежащий отдельный сбор разобранных приборов, которые впоследствии отправятся на переработку, утилизацию или экологичное захоронение, способствует предотвращению возможных негативных воздействий на окружающую среду и здоровье человека, а также позволяет повторно использовать материалы, из которых изготовлено устройство. За незаконную утилизацию устройства пользователь может быть привлечен к административной ответственности, предусмотренной действующим законодательством.



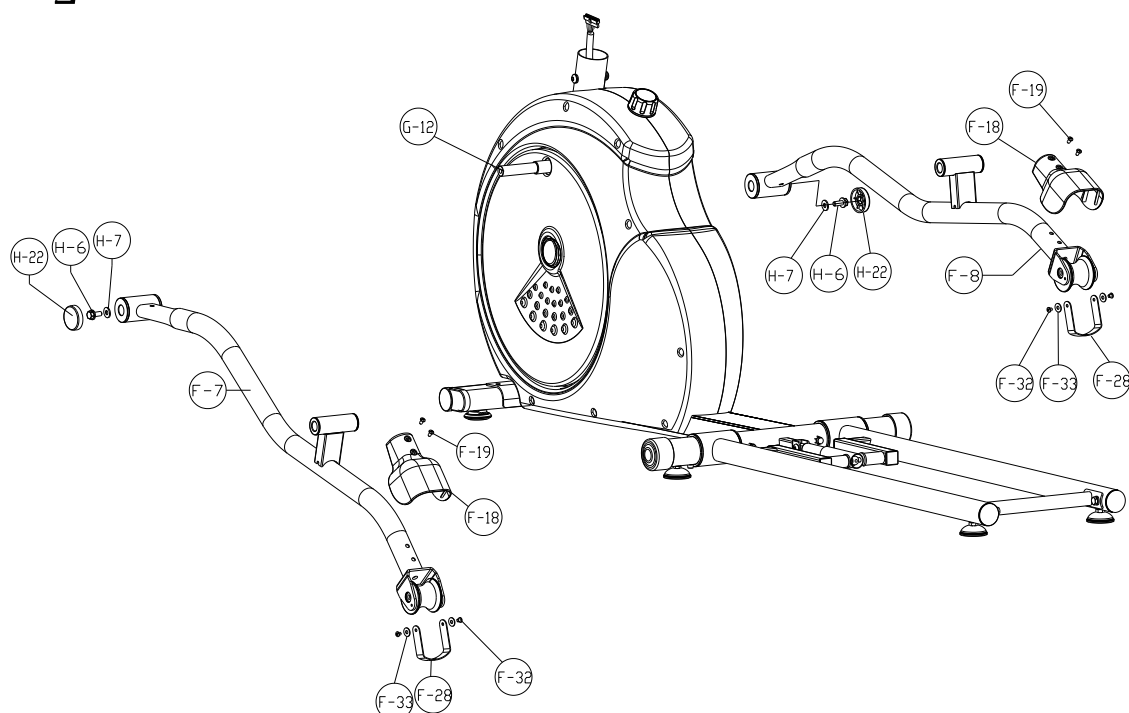
## Сборка оборудования

**ВНИМАНИЕ!** Во время установки различных винтов и болтов не следует их сильно затягивать. Это необходимо сделать в самом конце сборки.

### Шаг 1

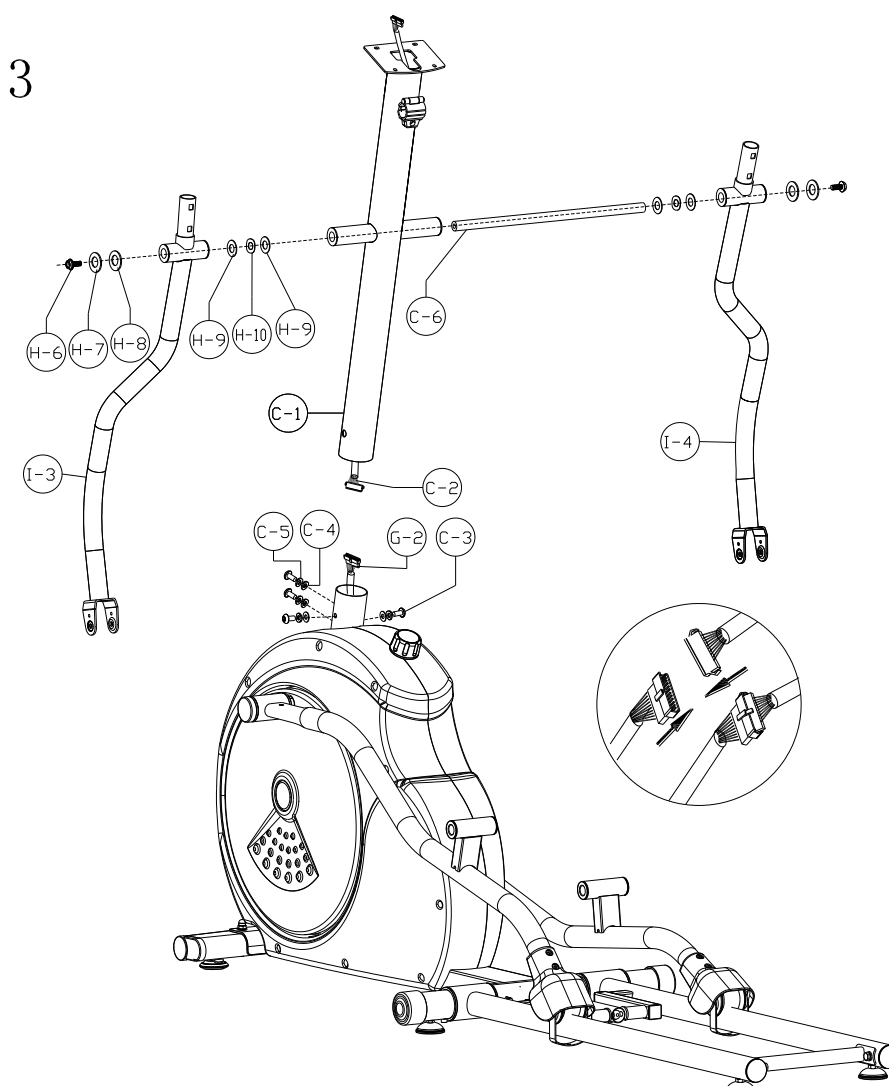


Закрепите переднюю опору (D-1) на основной раме с помощью болтов (H-1), затем закрепите заднюю опору (E-1) на основной раме, используя винты (H-2), шайбы (H-16) и гайки (H-4), как показано на рисунке.



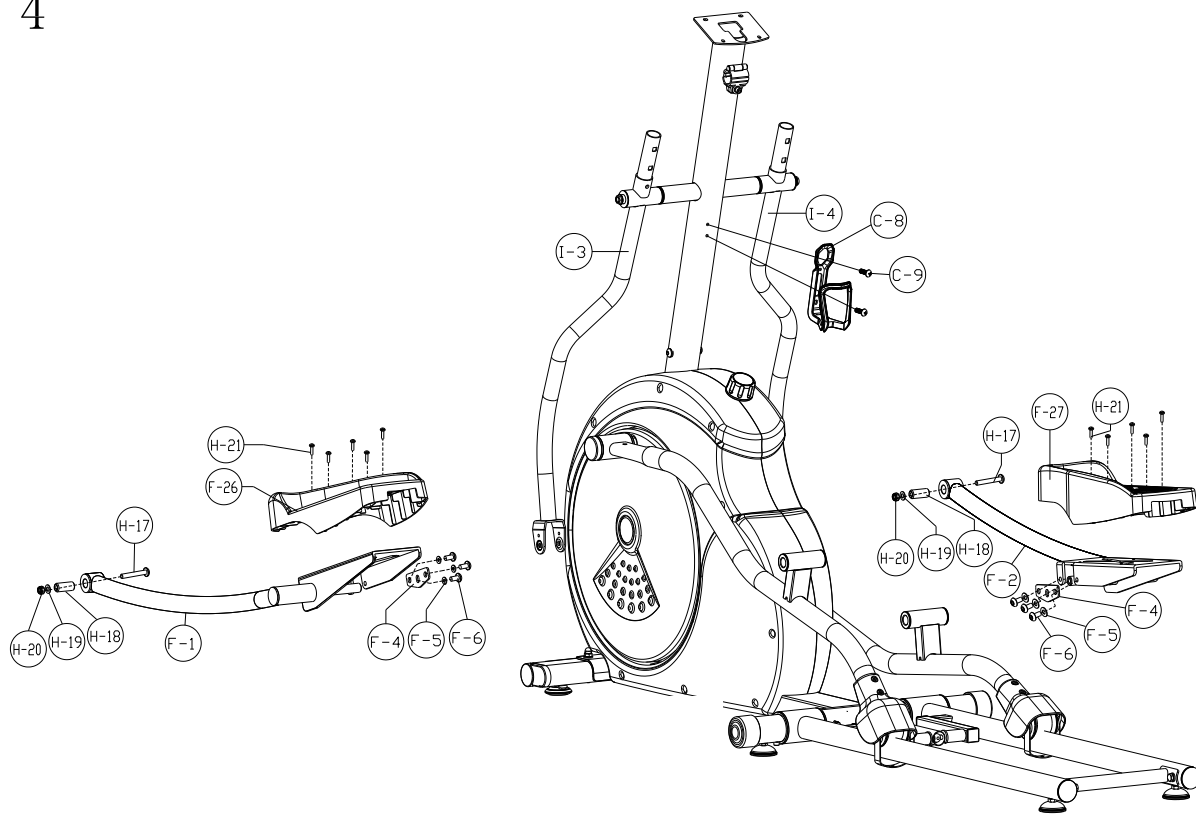
1. Закрепите левую опору педали (F-7) на диске(G-12), используя 1 шайбу (H-7), 1 винт (H-6) и 1 крышку (H-22);
2. Закрепите правую опору педали (F-8) на диске(G-12), используя 1 шайбу (H-7), 1 винт (H-6) и 1 крышку (H-22);
3. Присоедините U-образную скобу (F-28) к левой опоре шатуна (F-7) используя 2 шайбы (F-33) и 2 винта (F-32) с каждой стороны;
4. Присоедините U-образную скобу (F-28) к правой опоре шатуна (F-8) используя 2 шайбы (F-33) и 2 винта (F-32) с каждой стороны;
5. Присоедините кожухи (F-19) к правой и левой опорам шатунов (F-8/F-7) используя винты (F-18).

### Шаг 3



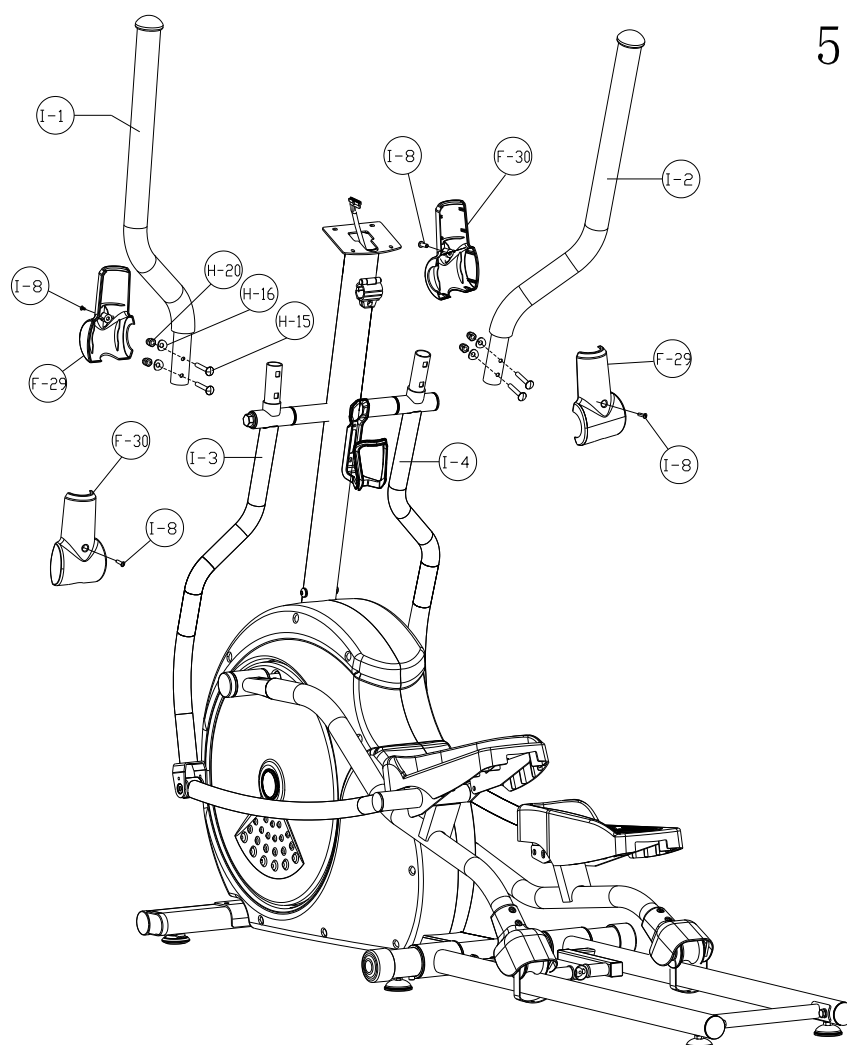
1. Соедините верхний кабель (С-2) с нижним (G-2);
2. Закрепите стойку руля (С-1) на основной раме с помощью 4 шайб (С-5), 4 шайб (С-4) и 4 болтов (С-3);
3. Закрепите 2 шайбы (Н-10) и 1 шайбу (Н-9) с каждой стороны оси;
4. Закрепите левый нижний руль(И-3) на оси, используя 1 шайбу (Н-8), 1 шайбу (Н-7) и 1 винт (Н-6);
5. Закрепите правый нижний руль(И-4) на оси, используя 1 шайбу (Н-8), 1 шайбу (Н-7) и 1 винт (Н-6).

4



1. Закрепите правую и левую опоры педалей (F-1, F-2), а затем зафиксируйте на них правый и левый шатуны (F-7, F-8);
2. Правую и левую опоры педалей (F-1, F-2) соедините с правой и левой опорами шатуна, используя шайбы (F-5) и винты (F-6);
3. Закрепите правый и левый нижний рули (I-3, I-4), на правой и левой опорах педалей (F-1, F-2), при помощи болтов (H-17), втулок (H-18), шайб (H-19) и гаек (H-20);
4. Закрепите педали на опорах педалей с помощью винтов (H-21);
5. Выверните предустановленные в стойке консоли винты (C-9) и приверните при помощи их держатель бутылки (C-8).

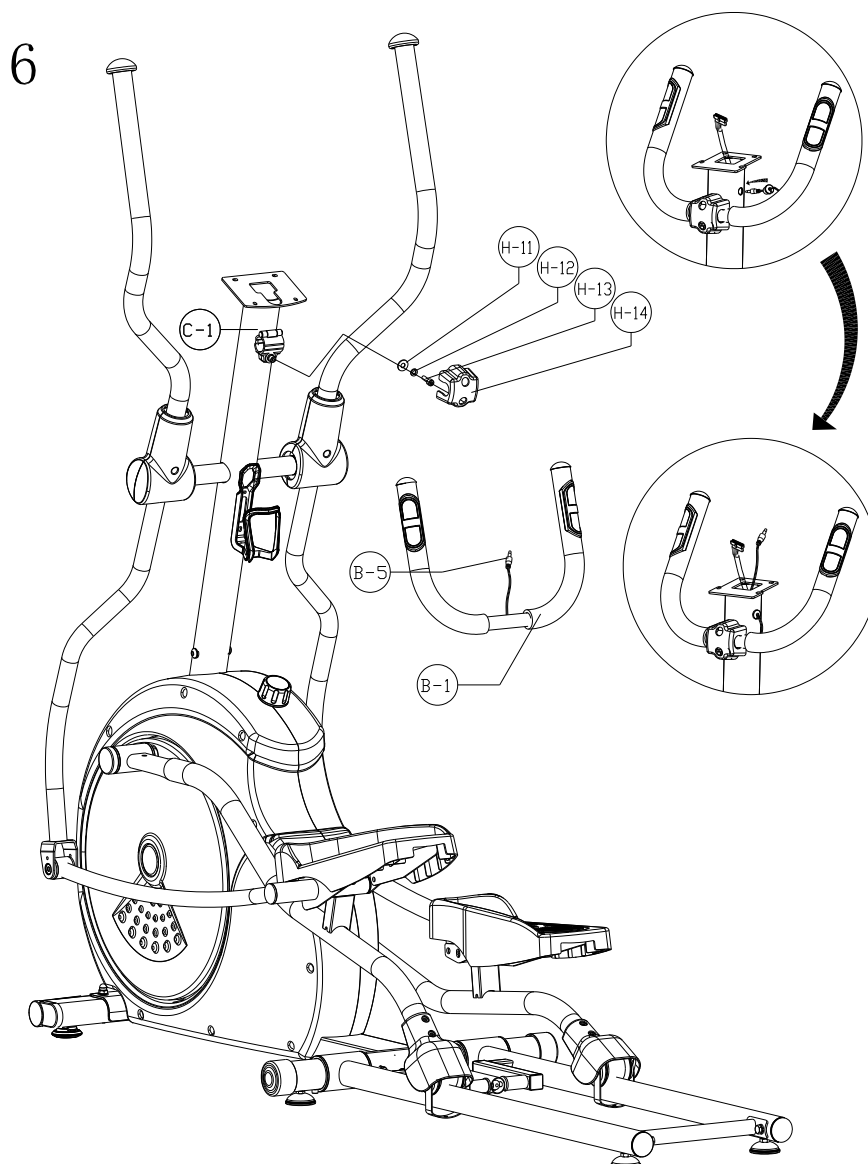
## Шаг 5



1. Соедините верхний левый руль (I-1) с нижним (I-3) с помощью 2 гаек (H-20), 2 шайб (H-16) и 2 винтов (H-15);
2. Соедините верхний правый руль (I-2) с нижним (I-4) с помощью 2 гаек (H-20), 2 шайб (H-16) и 2 винтов (H-15);
3. Закрепите крышку (F-29/F-30) на верхних правом и левом рулях (I-1, I-2) 4 винтами (I-8).



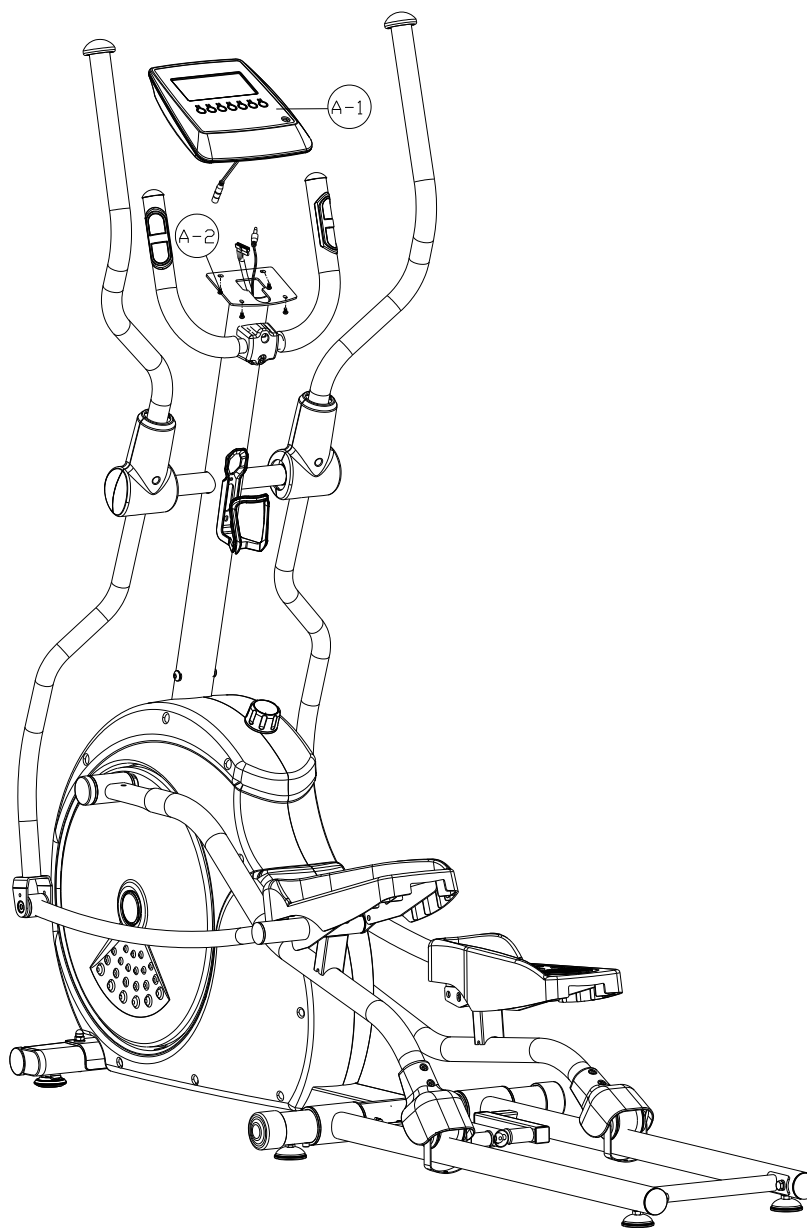
## Шаг 6



1. Закрепите передний руль (B-1) на стойке консоли (C-1) с помощью 1 шайбы (H-11), 1 шайбы (H-12) и 1 болта (H-13);
2. Закрепите пластиковый кожух (H-14) на переднем руле (B-1);
3. Протяните провод пульсомера (B-5) через отверстие стойки консоли.

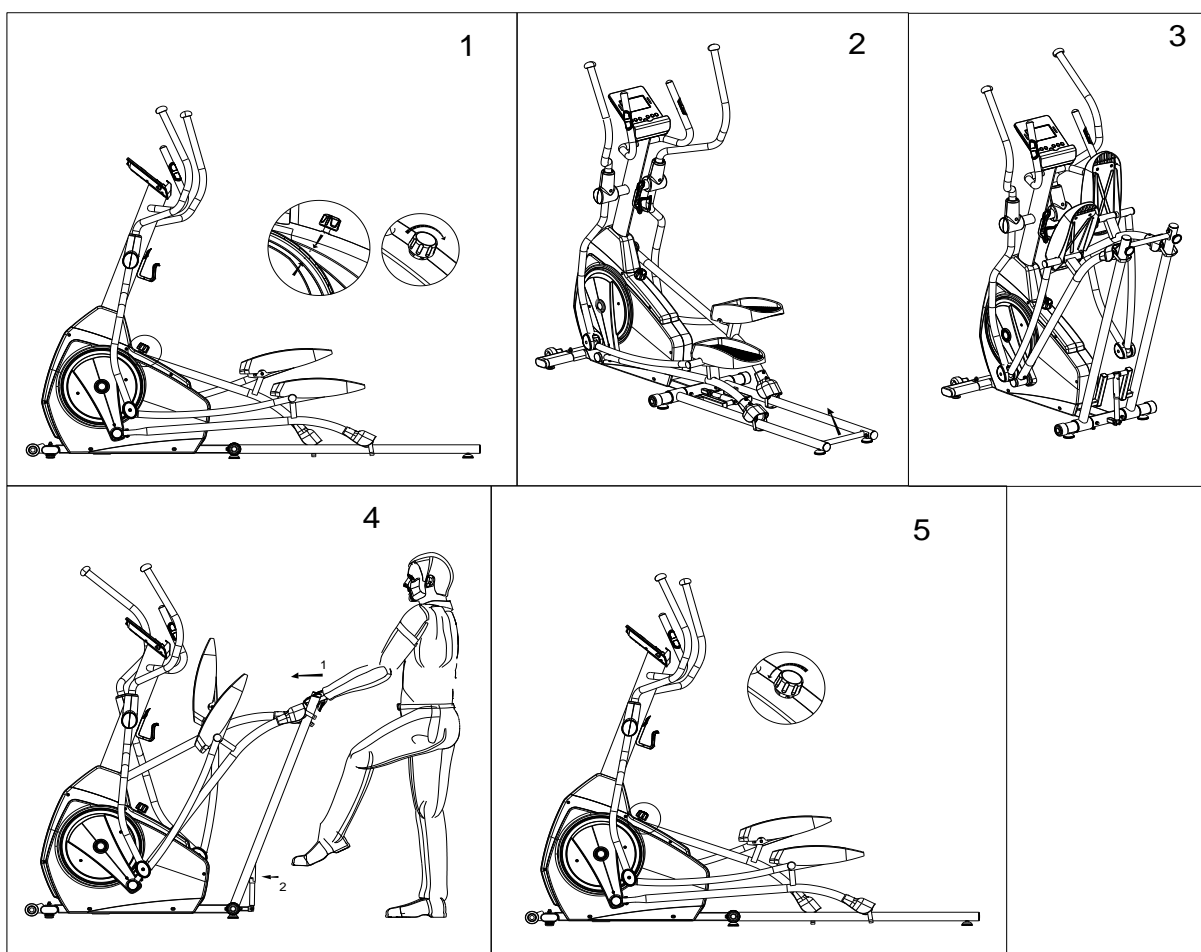
## Шаг 7

7



Подключите кабель пульсомера (С-2) и провод пульсомера (В-5) к консоли (А-1), затем закрепите ее на стойке винтами.

## Использование механизма складывания



1. В передней части кожуха маховика зафиксируйте ручку по часовой стрелке (сопоставьте две метки «стрелки» с одной стороны). - Рисунок 1
2. Поднимите за соединительную трубку направляющие, пока не услышите щелчок. Рисунок 2 и 3
3. Нажмите фиксатор направляющих вперед.
4. Нажмите складной цилиндр, на котором наклейка со следующей желтой меткой.
5. Продолжайте нажимать пока цилиндр полностью не изменит угол, как показано ниже.

Заметка. При опускании направляющих, дождитесь когда ножки коснутся пола!

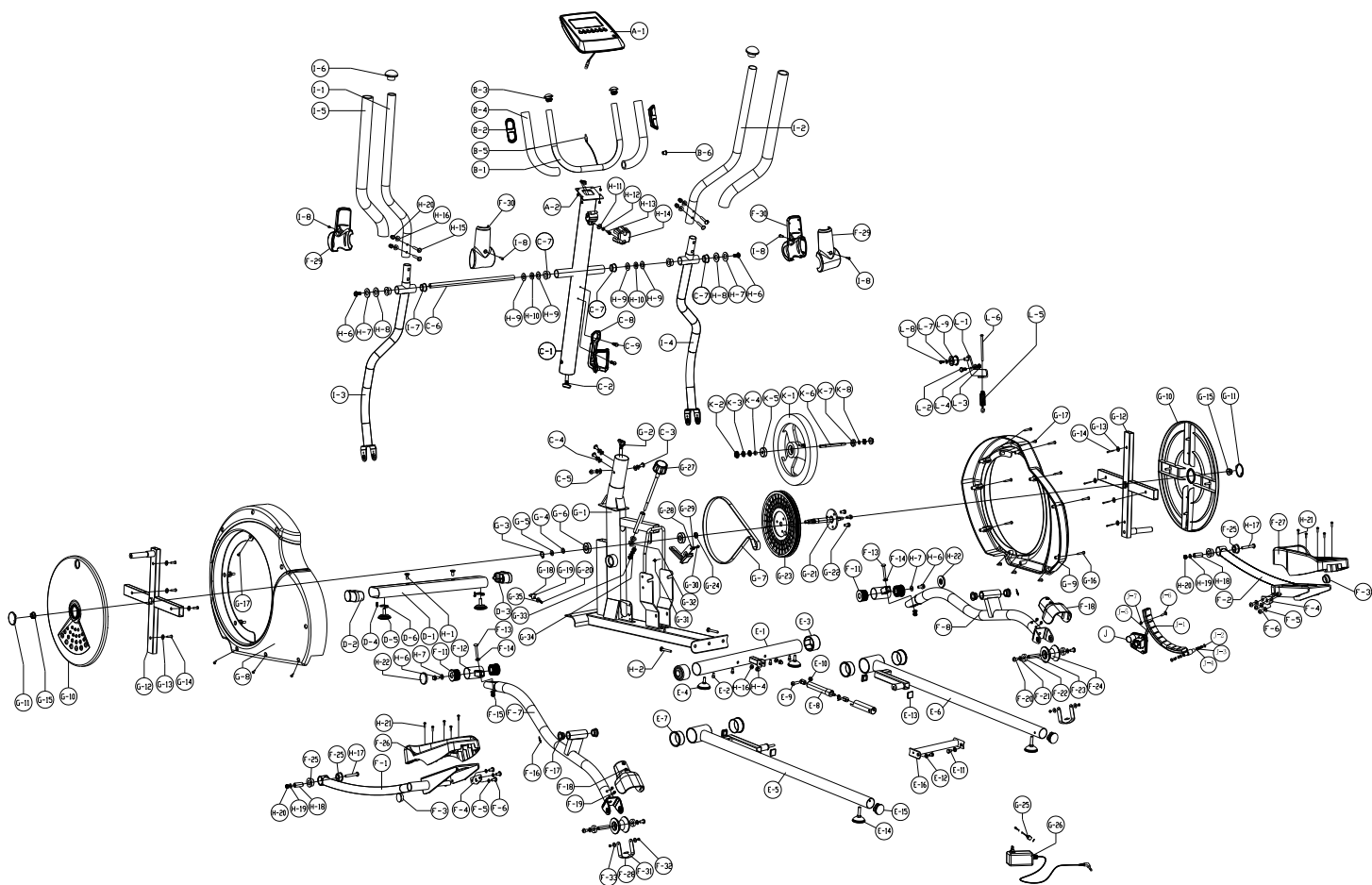


## Список комплектующих частей

№	Описание	Кол-во		№	Описание	Кол-во	
A-1~A-2	Консоль и Винты	1	шт.	F-23	Фиксирующая труба ролика	2	шт.
B-1	Передний руль	1	шт.	F-24	Ролик	2	шт.
B-2	Пульсомер	2	шт.	F-25	Прокладка	4	шт.
B-3	Заглушка руля	2	шт.	F-26	Левая педаль	1	шт.
B-4	Неопрен руля	2	шт.	F-27	Правая педаль	1	шт.
B-5	Провод пульсомера	1	шт.	F-28	U-образная скоба	2	шт.
B-6	Заглушка	2	шт.	F-29,F-30	Крышка вернего руля	2	набор
C-1	Стойка руля	1	шт.	F-31	Резиновая прокладка	2	шт.
C-2	Верхний кабель консоли	1	шт.	F-32	Винт M5x6L	4	шт.
C-3	Болт M8xP1.25x20L	4	шт.	F-33	Шайба ф6xф16x1t	4	шт.
C-4	Шайба ф8xф19x2t	4	шт.	G-1	Основная рама	1	шт.
C-5	Шайба ф8.1*ф12.3*2.1T	4	шт.	G-3	Кольцо ф20	1	шт.
C-6	Ось	1	шт.	G-4	Шайба ф20xф30x0.3t	1	шт.
C-7	Прокладка	2	шт.	G-5	Шайба ф20.3xф30x1t	1	шт.
C-8	Держатель бутылки	1	шт.	G-6	прокладка	2	шт.
C-9	Винты M5x16L	2	шт.	G-7	Ремень	1	шт.
D-1	Передняя опора	1	шт.	G-8	Левая крышка цепи	1	шт.
D-2	Транспортировочное колесико левое	2	шт.	G-9	Правая крышка цепи	1	шт.
D-3	Транспортировочное колесико правое	2	шт.	G-10	Диск	2	шт.
D-4	Винт 3/16"	2	шт.	G-11	Крышка диска	2	шт.
D-5	Регулировочная опора	2	шт.	G-12	Диск	2	шт.
D-6	Стоппер для передней опоры	2	шт.	G-13	Шайба ф5xф16x1t	8	шт.
E-1	Задняя опора	1	шт.	G-14	Винт M4x14L	8	шт.
E-2	Болт M6xP1.0x12L	4	шт.	G-15	Гайка M10xP1.25x10T	2	шт.
E-3	Заглушка для задней опоры	2	шт.	G-16	Винт M4x50L	7	шт.
E-4	Регулировочная опора	2	шт.	G-17	Винт 3/16"	8	шт.
E-5	Левая направляющая	1	шт.	G-18	Держатель сенсора	1	шт.
E-6	Правая направляющая	1	шт.	G-19	Коробка сенсора	1	шт.

E-7	Втулка направляющей	4	шт.	G-20	Винт М4х10L	1	шт.
E-8	Газовый доводчик	1	шт.	G-21	Прокладка	1	шт.
E-9	Винт М8хР1.0х35	1	шт.	G-22	Винт М8хР1.25х12Lх5t	3	шт.
E-10	Гайка М8	1	шт.	G-23	Фиксатор	1	шт.
E-11	Винт М8хР1.25х20L	2	шт.	G-24	прокладка	1	шт.
E-12	Шайба	2	шт.	G-25	DC кабель	1	шт.
E-13	Заглушка	2	шт.	G-26	Адаптор	1	шт.
E-14	Регулировочная ножка	2	шт.	G-27	Фиксатор	1	шт.
E-15	Заглушка	2	шт.	G-28	Тормоз	1	шт.
E-16	Соединительная труба	1	шт.	G-29	Шайба φ7хφ12х1t	1	шт.
F-1	Опора педали левая	1	шт.	G-30	Болт М6хР1.0х16L	1	шт.
F-2	Опора педали правая	1	шт.	G-31	Гайка М6	1	шт.
F-3	Заглушка для опоры педали	2	шт.	G-32	Гайка М10	2	шт.
F-4	Соединительная ось	2	шт.	G-33	Гайка М8	2	шт.
F-5	Шайба φ8*φ19*2Т	6	шт.	G-34	Шайба	2	шт.
F-6	Винт М8*Р1.25*16L	6	шт.	G-35	Шайба φ5*φ10*1Т	1	шт.
F-7	Опора шатуна левая	1	шт.	H-1~H-22	Монтажный комплект	1	набор
F-8	Опора шатуна правая	1	шт.	I-1	Верхний левый руль	1	шт.
F-11	Прокладка	4	шт.	I-2	Верхний правый руль	1	шт.
F-12	Соединительный крепеж	2	шт.	I-3	Нижний левый руль	1	шт.
F-13	Болт М8хР1.25х35L	2	шт.	I-4	Нижний правый руль	1	шт.
F-14	Шайба φ8хφ16х1t	4	шт.	I-5	Неопрен правого руля	2	шт.
F-15	Гайка М8	2	шт.	I-6	Заглушка правого руля	2	шт.
F-16	Шайба φ17.5хφ25х0.3t	2	шт.	I-7	Прокладка	4	шт.
F-17	Прокладка	4	шт.	I-8	Винт М5хР0.8х14L	4	шт.
F-18	Крышка ролика	2	шт.	J	Крепежный набор	1	набор
F-19	Винт М5хР0.8х12L	4	шт.	J-1~J-7	Магнитная нагрузка	1	набор
F-20	Винт М8*Р1.25*16L	4	шт.	K-1~K-8	Маховик в сборе	1	набор
F-21	Шайба φ8хφ16х1t	4	шт.	L-1~L-9	Натяжитель в сборе	1	набор
F-22	Прокладка	4	шт.				

## Схема тренажера в разобранном виде



## Работа с консолью



### КНОПКИ

Up	Вверх	Увеличение уровня сопротивления
Down	Вниз	Уменьшение уровня сопротивления
Mode	Подтверждение	Подтверждение настроек.
Reset	Сброс	Удержание кнопки в течение 2 секунд приведет к сбросу параметров.
Start/Stop	Старт/Стоп	Начало/Завершение тренировки
Recovery	Восстановление	Проверка уровня пульса
Body fat	Жироанализатор	Проверка уровня жира в процентах и индекса массы тела.

### ДИСПЛЕЙ

Параметр		Описание
Русское описание	English	
Время	Time	Отображается время тренировки от 0:00 до 99:59.
Скорость	Speed	Отображается скорость тренировки от 0,0 до 99,9.
Расстояние	Distance	Отображается расстояние тренировки от 0,0 до 99,9.

Калории	Calories	Отображается количество сожженных калорий от 0 до 999.
Пульс	Pulse	Количество ударов в минуту от 0 до 999.
Обороты в минуту	RPM	Количество оборотов в минуту от 0 до 999.
Ватты	Watts	Мощность тренировки для ватт-фиксированной программы 10 до 350 ватт. Отображаемая на дисплее мощность от 0 до 999.

## **ВКЛЮЧЕНИЕ**

Подключите тренажер к сети, консоль включится, дисплей загорится через 2 секунды. Введите данные пользователя (Возраст (Age), пол (Sex), рост (Height), вес(Weight)).

## **РУЧНОЕ УПРАВЛЕНИЕ**

1. Нажмите кнопку Start и по умолчанию включится режим ручного управления тренировкой.
2. Используйте кнопки Up/Down для выбора программы тренировки, выберете программу Manual и нажмите кнопку Mode.
3. Кнопками Up/Down установите уровень, время, расстояние, количество калорий и уровень пульса, нажмите Mode для подтверждения.
4. Нажмите кнопку Start/Stop для начала тренировки. Кнопками Up/Down вы можете регулировать уровень сложности тренировки.
5. Используйте кнопку Start/Stop для завершения тренировки. Нажмите кнопку Reset для возврата в главное меню.

## **РЕЖИМ ПРОГРАММ**

1. Используйте кнопки Up/Down для выбора программы тренировки, выберете Program и нажмите кнопку Mode.
2. Кнопками Up/Down установите время (TIME) и сложность тренировки (LEVEL).
3. Нажмите кнопку Start/Stop для начала тренировки. Кнопками Up/Down вы можете регулировать уровень сложности тренировки.
4. Используйте кнопку Start/Stop для завершения тренировки. Нажмите кнопку Reset для возврата в главное меню.

## **ПУЛЬСОЗАВИСИМАЯ ПРОГРАММА**

1. Используйте кнопки Up/Down для выбора программы тренировки, выберете H.R.C и нажмите кнопку Mode.
2. Кнопками Up/Down выберете 55%, 75%, 90% или TARGET (Целевой пульс, по умолчанию 100).
3. Кнопками Up/Down установите время.
4. Используйте кнопку Start/Stop для начала/завершения тренировки.



## **ПОЛЬЗОВАТЕЛЬСКАЯ ПРОГРАММА**

1. Используйте кнопки Up/Down для выбора программы тренировки, выберете User и нажмите кнопку Mode;
2. Кнопками Up/Down установите уровень сложности, нажмите Mode для подтверждения;
3. Кнопками Up/Down установите время;
4. Используйте кнопку Start/Stop для начала/завершения тренировки.

## **ВАТТ-ФИКСИРОВАННАЯ ПРОГРАММА**

1. Используйте кнопки Up/Down для выбора программы тренировки, выберете Watt и нажмите кнопку Mode.
2. Кнопками Up/Down установите мощность тренировки (количество ватт), нажмите Mode для подтверждения.
3. Кнопками Up/Down установите время.
4. Используйте кнопку Start/Stop для начала/завершения тренировки.

## **ВОССТАНОВЛЕНИЕ ПУЛЬСА**

Восстановление пульса – проверка уровня пульса до и после тренировки. Для использования данного теста следуйте инструкциям ниже:

1. Для измерения пульса ладони пользователя должны находиться на поручнях с пульсомерами, либо ремень- датчик должен быть закреплен на груди.
2. Нажмите кнопку RECOVERY, чтобы зайти в режим восстановления пульса.
3. Измерение пульса
4. Время будет исчисляться обратным отсчетом от 60 до 0 секунд.
5. Как только время достигнет 0, на экран будут выведены результаты теста: (F1-F6), где
6. F1=Отлично F2=Хорошо F3=Удовлетворительно F4=Ниже среднего F5= Плохой F6= Очень плохой.
7. Если консоль не получает сигнал с датчиков пульса, нажмите кнопку RECOVERY.

## **ЖИРОАНАЛИЗАТОР**

1. По завершению тренировки нажмите кнопку Body Fat.
2. Удерживайте ладони на пульсомерах еще около 10 секунд, на дисплее отобразятся значения ВМІ, уровень жира %.

ВМІ (Индекс массы тела) – необходим для определения группы (результат).

Если во время теста ладони не находятся на поручнях, консоль не будет получать сигнал и на дисплее появится сообщение – E-1. Нажмите кнопку START/STOP и начните снова. А дисплее может появиться сообщение «E-4», которое будет обозначать, что уровень жира и индекс массы тела меньше 5% или выше 50%. Во время теста вы не можете выйти из программы, нажав любую кнопку. По окончании теста нажмите кнопки UP, DOWN, чтобы выйти из программы. Результат измерения жира – результаты жиροанализатора.

Индекс массы тела:

ВМІ	Недовес	Удовлетвор.	Здоровый	Избыточный/ Превышение веса
Уровень	менее 20	20-24	24,1-26,5	более 26,5

Результат Возраст/ Пол % жира	Недовес	Здоровый	Избыточный вес	Превышение веса	Ожирение
	BODY1	BODY2	BODY3	BODY4	BODY5
Муж./≤30 лет	< 14%	14% ~ 20%	20.1% ~ 25%	25.1% ~ 35%	> 35%
Муж./> 30 лет	< 17%	17% ~ 23%	23.1% ~ 28%	28.1% ~ 38%	> 38%
Жен./≤ 30 лет	< 17%	17% ~ 24%	24.1% ~ 30%	30.1% ~ 40%	> 40%
Жен./> 30 лет	< 20%	20% ~ 27%	27.1% ~ 33%	33.1% ~ 43%	> 43%

## Технические спецификации

Назначение	домашнее
Рама	высокопрочная с двухслойной покраской "металлик" и лакировкой
Система нагружения	электромагнитная magicFLOW™ FRONT PLUS
Кол-во уровней нагрузки	32 (10-350 Ватт)
Маховик	инерционный вес 22.0 кг (собственный вес 10.0 кг)
Педальный узел	трехкомпонентный дисковый с реверсивным ходом
Педали	антискользящие
Длина шага	401 мм
Наклон	нет
Измерение пульса	сенсорные датчики, Polar™ / Oxygen™ совместимый приемник ( <a href="#">ремень</a> входит в комплект)
Консоль	5.5 дюймовый (14 см) цветной многофункциональный LCD дисплей
Показания консоли	профиль, время, дистанция, скорость, калории, обороты в мин., пульс, Ватты, фитнес-тест (Recovery), фитнес-оценка, жиранализатор (Body Fat), индекс массы тела (BMI), температура, часы
Кол-во программ	19 (в т.ч. пульсозависимые)
Спецификации программ	ручной режим, холм, гора, пик, склон, ралли, кардио холмы, кардио подъем, кардио интервалы, "качели", сжигание жира, выносливость 1, выносливость 2, 1 Ватт-фиксированная, 1 пользовательская, 4 пульсозависимые
Статистика тренировок	нет
Мультимедиа	нет
Интеграция	нет
Интернет	нет
Язык(и) интерфейса	английский
Вентилятор	нет
Транспортировочные ролики	есть
Компенсаторы неровностей пола	есть
Складывание	есть
Размер в сложенном виде (Д*Ш*В)	108*64*165 см
Размер в рабочем состоянии (Д*Ш*В)	169*64*165 см

Вес нетто	55 кг
Макс. вес пользователя	150 кг
Питание	сеть 220 Вольт
Энергосбережение	есть
Гарантия	2 года
Производитель	Neotren GmbH, Германия
Страна изготовления	КНР

Поставщик: ООО «Неотрен», 115201 Россия, Москва, Каширский проезд, д.17 стр.9,

Дата изготовления указана на упаковке тренажера.

*Упаковка содержит информацию о дате изготовления оборудования, указанную в виде шифра. Пример: C190122, где 18 – год изготовления, 01 – месяц изготовления, 22 – внутренний номер учета.*

Оборудование сертифицировано в соответствии с Техническим Регламентом Таможенного Союза.

Производитель оставляет за собой право вносить изменения в конструкцию тренажера, не ухудшающие значительно его основные технические характеристики.

Все актуальные изменения в конструкции либо технических спецификациях изделия отражены на официальном сайте поставщика оборудования ООО «Неотрен» [www.neotren.ru](http://www.neotren.ru)

Последнюю версию Руководства пользователя Вы можете найти на сайте поставщика ООО «Неотрен» [www.neotren.ru](http://www.neotren.ru)

## **ВНИМАНИЕ!**

**ТРЕНАЖЕР ПРЕДНАЗНАЧЕН ДЛЯ ДОМАШНЕГО ИСПОЛЬЗОВАНИЯ**

