

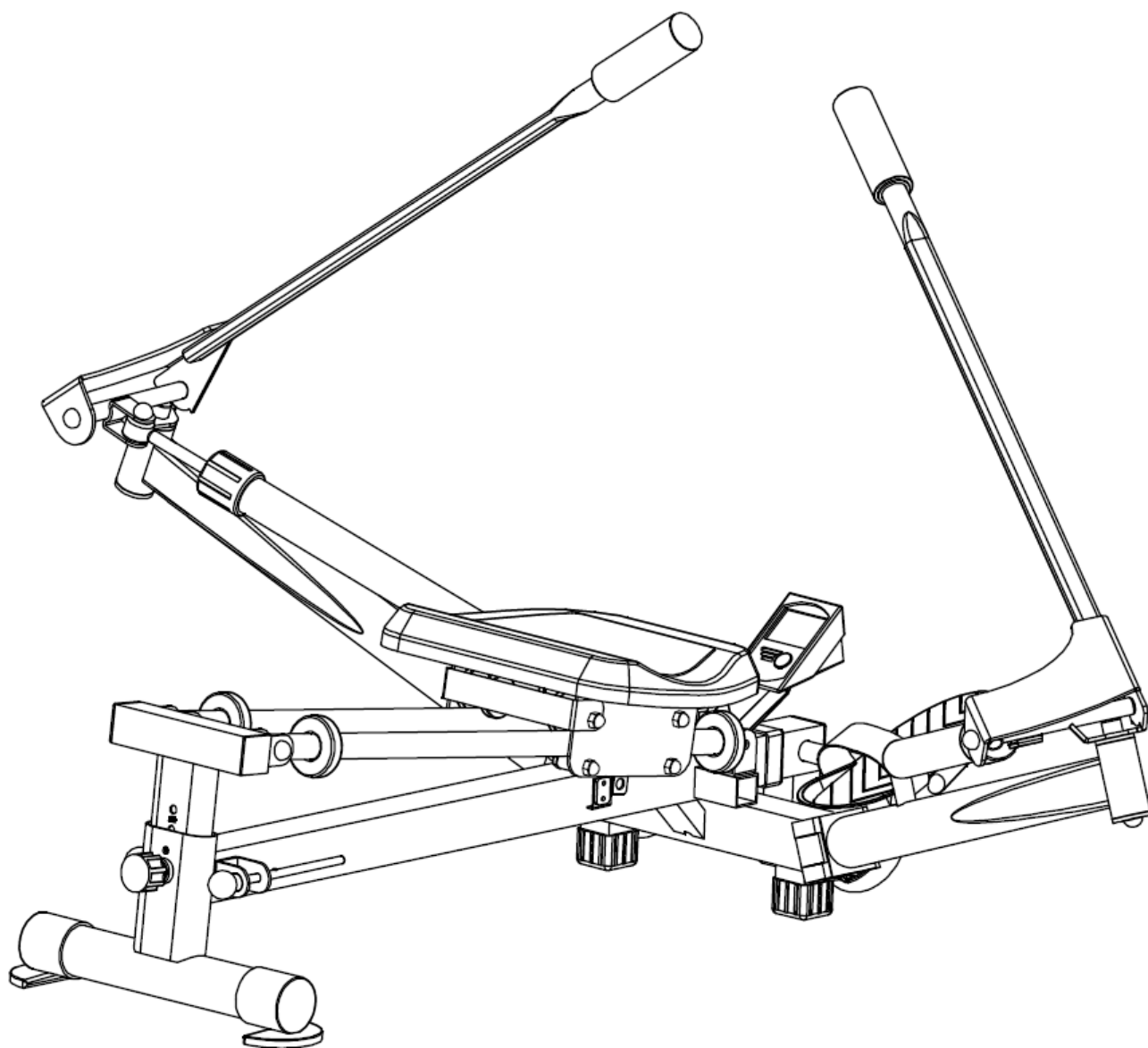


# ГРЕБНОЙ ТРЕНАЖЁР

## DFC R71061

---

### РУКОВОДСТВО ПОЛЬЗОВАТЕЛЯ



---

#### ВАЖНО!

Перед началом эксплуатации устройства, ознакомьтесь со всеми инструкциями.

Сохраните данное руководство для дальнейшего использования.

Спецификация данного продукта может отличаться от фото и может изменяться без предварительного уведомления.

## **Перед тем, как начать.**

Благодарим Вас за приобретение данного продукта! Ради удобства и безопасности внимательно прочтите руководство перед началом использования тренажёра.

Перед сборкой убедитесь, что в комплекте присутствуют все необходимые детали и инструменты.

Далее представлена пошаговая инструкция по сборке тренажёра (с иллюстрациями).

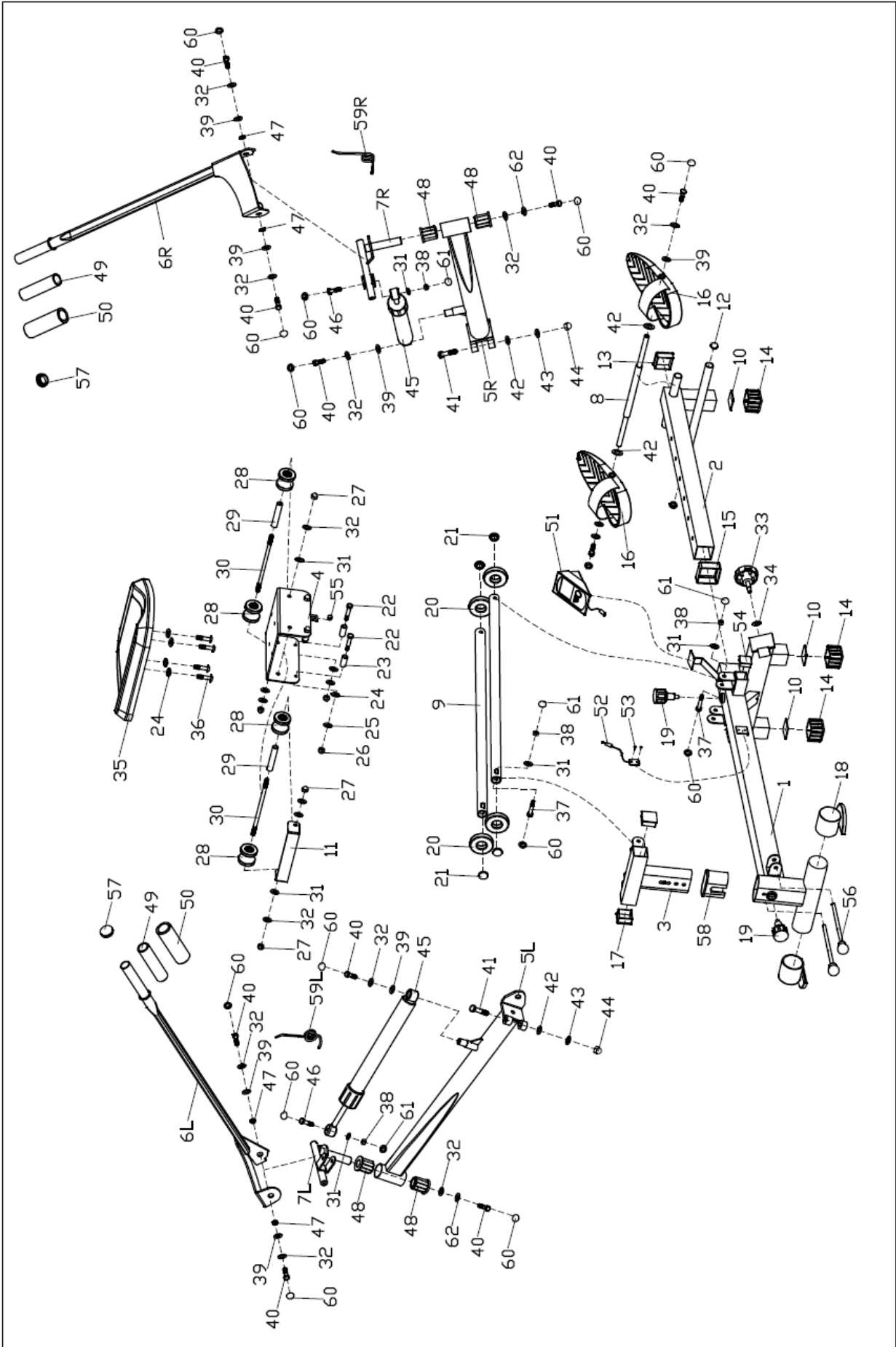
## **ВАЖНЫЕ ИНСТРУКЦИИ ПО БЕЗОПАСНОСТИ**

### **МЕРЫ ПРЕДОСТОРОЖНОСТИ**

**ПЕРЕД СБОРКОЙ И ЭКСПЛУАТАЦИЕЙ ДАННОГО УСТРОЙСТВА УБЕДИТЕСЬ, ЧТО ВЫ ПОЛНОСТЬЮ ОЗНАКОМИЛИСЬ СО ВСЕМИ ИНСТРУКЦИЯМИ, ПРЕДСТАВЛЕННЫМИ В ДАННОМ РУКОВОДСТВЕ. ОБРАТИТЕ ОСОБОЕ ВНИМАНИЕ НА СЛЕДУЮЩИЕ МЕРЫ ПРЕДОСТОРОЖНОСТИ:**

- 01- Перед началом работы с тренажёром вы должны внимательно прочитать руководство. Сохраните руководство для дальнейшего использования.
- 02- При сборке тренажёра следуйте представленным ниже инструкциям, используйте только те детали, которые включены в комплект, или подходят непосредственно для вашего типа тренажёра.
- 03- Для предотвращения травм и любых других повреждений перед началом тренировки проконсультируйтесь с врачом, чтобы определить, есть ли у вас какие-либо медицинские или физические противопоказания. Обязательно обратитесь к вашему врачу, если вы принимаете лекарства, которые влияют на сердечный ритм, кровяное давление или уровень холестерина.
- 04- Чрезмерная физическая нагрузка может нанести вред вашему здоровью. Если во время занятий вы почувствовали головокружение, тошноту, боль в груди, в спине или другие симптомы, немедленно прекратите тренировку и проконсультируйтесь с врачом, прежде чем продолжить ваши занятия.
- 05- Не используйте тренажёр, если вы не уверены, что он хорошо смонтирован. Периодически проводите технический осмотр оборудования, чтобы убедиться, что ваш тренажёр в исправном состоянии.
- 06- Перед использованием тренажёра убедитесь, что все болты и гайки плотно затянуты.
- 07- Занятия на тренажёре проводите в подходящей спортивной одежде. Не надевайте свободную одежду, чтобы избежать ее попадания в подвижные части.
- 08- Устанавливайте тренажёр на плоскую, твёрдую поверхность. Не используйте тренажёр вблизи воды или на открытых площадках.
- 09- Держите руки подальше от движущихся деталей тренажёра. При подъеме или перемещении оборудования всегда делайте это осторожно.
- 10- Детям и людям с ограниченными физическими способностями разрешается работать с тренажёром исключительно в присутствии человека, который может оказать помощь или дать совет.
- 11- Данный тренажёр не предназначен для терапевтических целей.
- 12- Данный тренажёр может быть использованным одновременно только одним человеком.
- 13- Сопротивление гидравлических цилиндров тренажёра можно отрегулировать. Таким образом, система оборудования не зависит от скорости. Это означает, что сопротивление гидравлических цилиндров не зависит от скорости гребли.
- 14- Максимальный вес пользователя: 100 кг.

# СБОРОЧНЫЙ ЧЕРТЁЖ



# СПЕЦИФИКАЦИЯ

№	Наименование	Кол-во	№	Наименование	Кол-во
1	Основная рама	1	32	Пружинная шайба d8	14
2	Передняя рама	1	33	Ручка	2
3	Регулятор наклона	1	34	Плоская шайба d10	2
4	Каретка сиденья	1	35	Сиденье	1
5 лев./пр.	Удлинитель гребного рычага	1 пара	36	Болт крестообразный М6*14	4
6 лев./пр.	Гребной рычаг	1 пара	37	Болт с шестигранной головкой М8*45	4
7 лев./пр.	Шарнир	1 пара	38	Нейлоновая гайка М8	6
8	Вращающийся вал	1	39	Плоская шайба Ф8.5*Ф22*2	8
9	Подвижная рама сиденья	2	40	Болт с шестигранной головкой М8*15	10
10	Пластмассовый колпачок	3	41	Болт с шестигранной головкой М12*75	2
11	Тяговая пластина	1	42	Плоская шайба Ф24*Ф13*2	4
12	Круглая заглушка	2	43	Пружинная шайба d12	2
13	Квадратная заглушка	1	44	Колпачковая гайка М12	2
14	Торцевая заглушка	3	45	Гидравлический цилиндр	2
15	Пластмассовая заглушка	1	46	Болт с шестигранной головкой М8*40	2
16	Педаль	2	47	Пластмассовая прокладка	4
17	Квадратная заглушка	2	48	Осевая крышка	4
18	Торцевая заглушка	2	49	Пластмассовая накладка	2
19	Фиксирующая ручка	2	50	Поролоновая накладка	2
20	Кольцо резиновое амортизирующее	4	51	Компьютер	1
21	Плоская торцевая заглушка	4	52	Провод датчика	1
22	Болт М6*45	4	53	Самонарезной винт ST2.9*10	2
23	Пластмассовая втулка	4	54	Квадратная заглушка	2
24	Плоская шайба d6	8	55	Круглый магнит	1
25	Пружинная шайба d6	4	56	Стопорный штифт	2
26	Колпачковая гайка М6	4	57	Пластмассовая заглушка	2
27	Колпачковая гайка М8	4	58	Насадка для втулки	1
28	Ролик	4	59 лев./пр.	Торсионная пружина	1 пара
29	Пластмассовая втулка	2	60	Колпачок S14	16
30	Шпилька двухсторонняя	2	61	Колпачок S13	6
31	Плоская шайба Ф8.5*Ф16*2	10	62	Плоская шайба D8*Ф32*2	2

## ПРИМЕЧАНИЕ:

Большинство перечисленных деталей упакованы по отдельности, но некоторые элементы тренажёра были уже предварительно установлены. В этом случае просто снимите их и переустановите заново, как требуется согласно инструкциям по сборке.

На каждом этапе сборки обращайте внимание на детали, которые уже установлены на тренажёре.

**ПОДГОТОВКА:** Перед началом работы убедитесь, что у вас есть достаточно места для проведения сборки; для сборки используйте инструменты, входящие в комплект тренажёра; перед сборкой убедитесь, что все необходимые детали в наличии.

Настоятельно рекомендуется при сборке оборудования воспользоваться посторонней помощью, чтобы избежать возможной травмы.

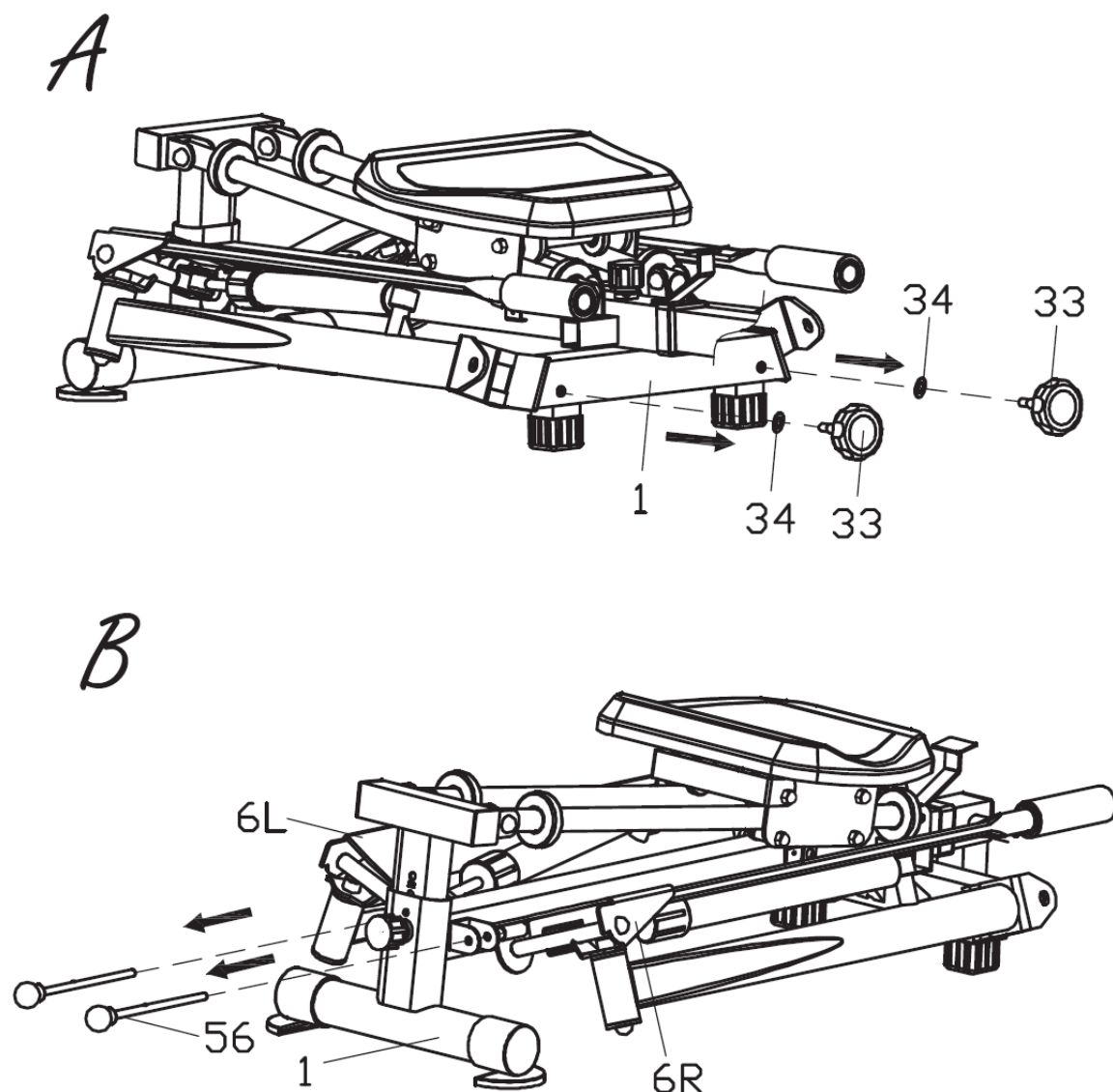
## ИНСТРУКЦИИ ПО СБОРКЕ

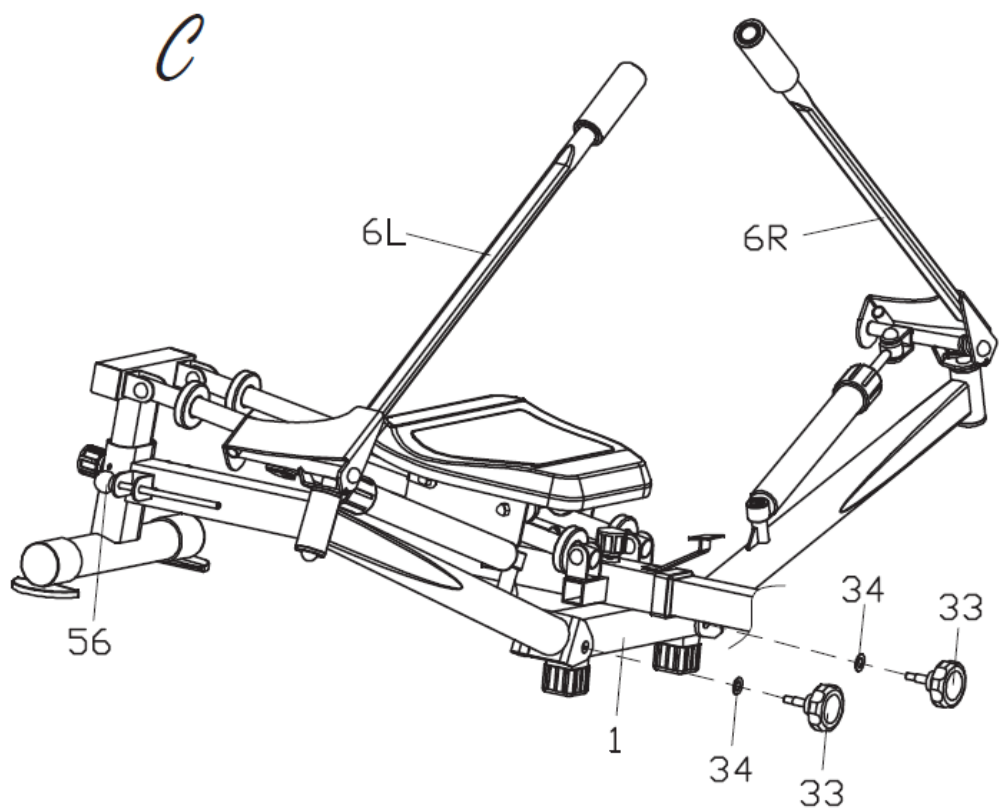
### Шаг 1:

**А:** Разверните упаковку и снимите ручку (33) и плоскую шайбу (34), которые уже заранее были установлены в основной раме (1), как показано на рисунке А.

**В:** Выкрутите стопорные штифты (56) из основной рамы (1) в направлении, показанном стрелкой на рисунке В. Разверните гребные рычаги (6 лев./пр.), затем найдите в основной раме (1) соответствующие отверстия для фиксации рычагов. Установите в эти отверстия регулирующие ручки (33) и плоские шайбы (34), после чего затяните их, как показано на рисунке С.

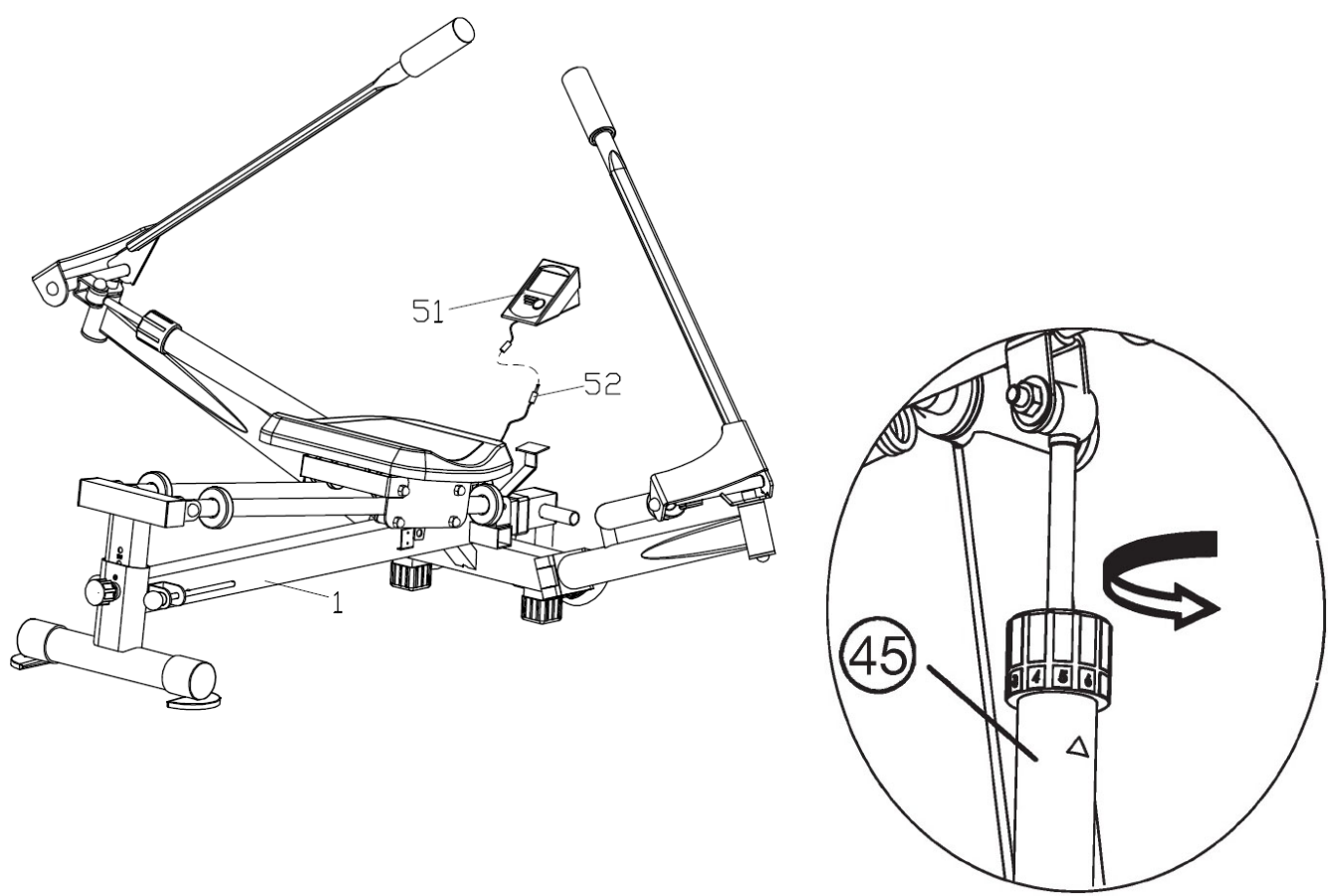
**С:** Вставьте стопорные штифты (56) в основную раму (1), как показано на рисунке С.





**Шаг 2:**

А: Соедините провод датчика (52) и провод консоли (51), после чего установите консоль (51) в специальное отверстие на основной раме (1).



## Регулировка сопротивления тренажёра:

Гидравлические цилиндры (45) разделены на 12 секций для более удобного распределения нагрузки во время тренировки. Просто возьмитесь за верхнее кольцо на цилиндрах (45) и поворачивайте его в направлении, обозначенном стрелкой на главном корпусе цилиндра, как показано на рисунке.

## Регулировка подставки для ног:

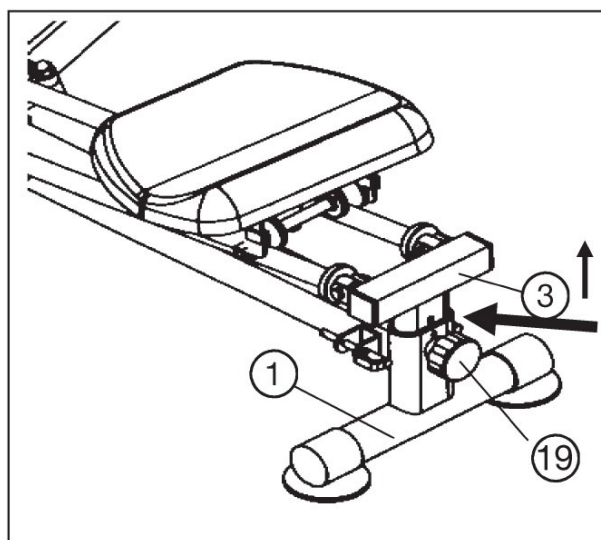
Открутите фиксирующую ручку (19) и немного потяните её на себя, чтобы выдвинуть телескопическую переднюю раму (2) вперед на удобное для вас расстояние. После установки передней рамы в нужное положение, отпустите ручку. Зафиксируйте положение ручки (19) и плотно закрутите.

**Примечание.** Не вытягивайте переднюю раму (2) дальше маркированной макс. линии.

## Регулировка наклона сиденья:

В данном типе гребного тренажёра допускается изменять наклон сиденья в 4 разных положения.

Возьмитесь за фиксирующую ручку (19), установленную с задней стороны основной рамы (1). Ослабьте ручку (19) на несколько оборотов, после чего потяните её на себя. При помощи заднего регулятора наклона, поднимая или опуская его на нужное расстояние, установите сиденье в удобное для вас положение. Затем выровняйте отверстия на регуляторе наклона и основной раме, чтобы закрепить выбранное положение при помощи фиксирующей ручки, установив её в отверстия.



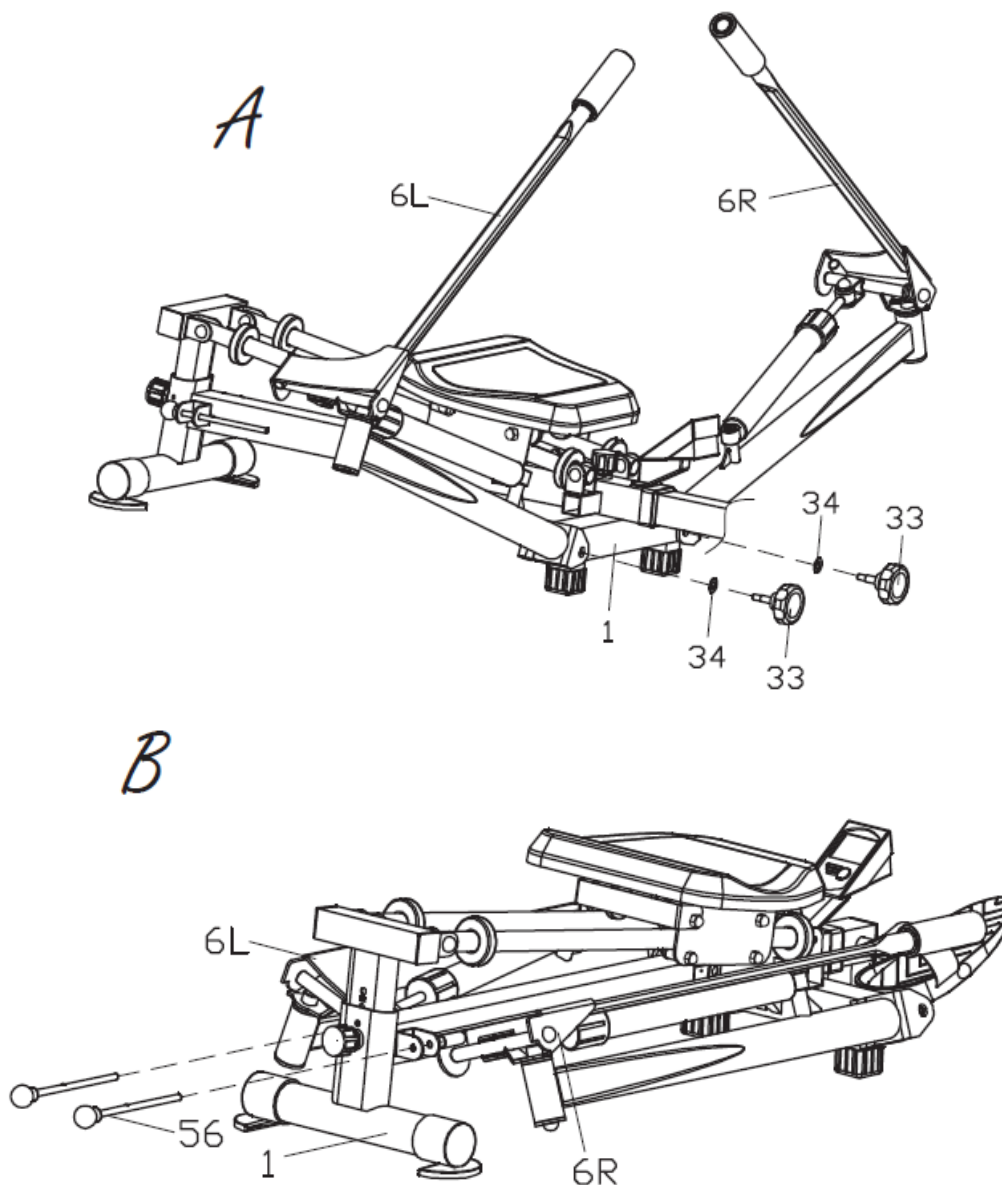
**Примечание.** Не вытягивайте задний регулятор наклона (3) дальше маркированной макс. линии.

### Проверка:

1. Проверьте, чтобы все детали оборудования были установлены правильно, и что тренажёр и все его соединения работают исправно.
2. После того, как вы убедитесь, что всё в порядке, начните работу с тренажёр на низком уровне сопротивления, после чего вы уже можете вносить свои индивидуальные настройки.

### Предупреждение:

Для удобного хранения тренажёра, когда вы его не используете, выкрутите ручку (33) и плоскую шайбу (34), как показано на рисунке А, сложите гребные рычаги (6 лев./пр.), как показано на рисунке В, и присоедините их к основной раме (1). Затем вставьте стопорный штифт (56), чтобы зафиксировать тренажёр в данном положении. После этого закрутите ручку (33) и плоскую шайбу (34) обратно в основную раму (1).



## ИНСТРУКЦИЯ ПО ИСПОЛЬЗОВАНИЮ КОНСОЛИ

NO.00203

### ФУНКЦИОНАЛЬНАЯ КНОПКА:

MODE/РЕЖИМ – нажмите для выбора показателей.

- Нажмите и удерживайте в течение 2 секунд для сброса данных.

### ПОКАЗАТЕЛИ:

**1.SCAN/СКАН:** В режиме сканирования, компьютер будет попеременно отображать следующие показатели: время, кол-во гребков, общее количество гребков, калории, количество гребков/мин и пульс (если есть). Каждый показатель будет отображаться в течение 6 секунд.

**2.TIME/ВРЕМЯ:** Показывает время тренировки от начала до конца.

**3.COUNT/ГРЕБКИ:** Показывает количество гребков от начала до конца.

**4.TOTAL COUNT/ОБЩЕЕ КОЛ-ВО ГРЕБКОВ:** Показывает общее количество гребков от начала до конца.

**5. CALORIES/КАЛОРИИ:** Показывает общее количество калорий от начала до конца.

**6.COUNT/MIN/ГРЕБКИ/МИН:** Показывает текущее количество гребков в минуту или частоту в минуту.

**7.PULSE RATE(IF HAVE)/ПУЛТС (ЕСЛИ ИМЕЕТСЯ):** Нажмите MODE, чтобы выбрать PULSE, правильно наденьте нагрудный пульсометр и он передаст сигнал компьютеру на экран.



**8.AUTO ON/OFF & AUTO START/STOP:**

Если тренажер не используется более 4 минут, то он автоматически выключается. Если вы начинаете заниматься на тренажере или нажимаете любую кнопку, консоль начинает работать.

**СПЕЦИФИКАЦИЯ:**

<b>ПОКАЗАТЕЛИ</b>	АВТОМАТИЧЕСКОЕ СКАНИРОВАНИЕ	Каждые 6 сек
	ВРЕМЯ	0:00~99:59(мин:сек)
	ГРЕБКИ	0~9999
	ОБЩЕЕ КОЛ-ВО ГРЕБКОВ	0~9999
	ГРЕБКИ/МИН	0~1200
	КАЛОРИИ	0~9999Ккал
	ПУЛЬС(если предусмотрен)	40-240BPM(удары в мин)
ТИП БАТАРЕЕК	2шт AA или UM-3	
РАБОЧАЯ ТЕМПЕРАТУРА	0°C~+40°C(32°F~104°F)	
ТЕМПЕРАТУРА ХРАНЕНИЯ	-10°C~+60°C(14°F~168°F)	