

EAC



БЕГОВАЯ ДОРОЖКА

Артикул: T575

Модель: LOTOS II



РУКОВОДСТВО ПОЛЬЗОВАТЕЛЯ



ПЕРЕД СБОРКОЙ И ЭКСПЛУАТАЦИЕЙ ТРЕНАЖЁРА
ОЗНАКОМЬТЕСЬ СО ВСЕМИ ИНСТРУКЦИЯМИ,
ПРЕДСТАВЛЕННЫМИ В ДАННОМ РУКОВОДСТВЕ.
СОХРАНИТЕ РУКОВОДСТВО ДЛЯ ДАЛЬНЕЙШЕГО
ИСПОЛЬЗОВАНИЯ.

СОДЕРЖАНИЕ

СОДЕРЖАНИЕ	2
МЕРЫ ПРЕДОСТОРОЖНОСТИ	3-4
ИНСТРУКЦИИ ПО СБОРКЕ	5-6
ИНСТРУКЦИИ ПО СКЛАДЫВАНИЮ ТРЕНАЖЁРА	7
ИНСТРУКЦИИ ПО РЕГУЛИРОВКЕ УГЛА НАКЛОНА	8
ИНСТРУКЦИИ ПО ЗАЗЕМЛЕНИЮ УСТРОЙСТВА	9
РАБОТА С КОНСОЛЬЮ	10-13
ПОДГОТОВКА К РАБОТЕ	14
РЕКОМЕНДАЦИИ К ЗАНЯТИЯМ	15
УПРАЖНЕНИЯ ДЛЯ РАСТЯЖКИ	16
ТЕХНИЧЕСКОЕ ОБСЛУЖИВАНИЕ	17
РЕГУЛИРОВКА БЕГОВОГО ПОЛОТНА	18
СБОРОЧНЫЙ ЧЕРТЁЖ	19
СПЕЦИФИКАЦИЯ	20-21
КОДЫ ОШИБОК И ИХ ЗНАЧЕНИЕ	22

МЕРЫ ПРЕДОСТОРОЖНОСТИ

ВНИМАНИЕ: Перед началом эксплуатации устройства проконсультируйтесь с врачом. Это особенно важно для лиц старше 35 лет, а также для пользователей, имеющих проблемы со здоровьем. Мы не несём ответственности за ущерб или травмы, вызванные одной из вышеуказанных причин.

Не включайте питание до полной сборки тренажёра. Перед запуском убедитесь, чтобы защитная крышка двигателя была закрыта.

ОСНОВНЫЕ ПОЛОЖЕНИЯ:

1. Во время использования беговой дорожки вставьте ключ безопасности в консоль, а клипсу прикрепите к вашей одежде.
2. Во избежание повреждения не вставляйте посторонние предметы в тренажёр.
3. Разместите беговую дорожку на твёрдой и устойчивой поверхности. Не рекомендуется устанавливать тренажёр на толстом ковре, поскольку это может помешать нормальной вентиляции и охлаждению двигателя. Кроме того, не размещайте беговую дорожку на улице и вблизи воды.
4. Никогда не стойте на беговом полотне, когда запускаете беговую дорожку. После включения питания и настройки скорости может потребоваться некоторое время, прежде чем беговое полотно начнёт движение. Всегда стойте на подножках, пока беговое полотно не запустится.
5. Для тренировки на беговой дорожке надевайте удобную одежду, желательно предназначенную для спорта, и обувь для бега и занятий аэробики (с резиновой подошвой). Не надевайте свободную или слишком длинную одежду, которая может попасть в движущиеся части тренажёра.
6. Держите домашних животных и маленьких детей вдали от беговой дорожки во время работы на нём.
7. Не занимайтесь раньше, чем через 40 минут после еды.
8. Беговая дорожка предназначена для взрослых, дети могут заниматься на тренажёре только под присмотром взрослых.
9. Всегда держитесь за поручни, когда начинаете ходьбу или бег на беговой дорожке до тех пор, пока хорошо не освоите тренажёр.
10. Тренажёр предназначен для работы внутри помещения, не используйте его на улице. Тренажёр должен быть расположен на чистой, ровной поверхности. Беговая дорожка является специализированным оборудованием, пожалуйста, не проводите никаких изменений или переделок.
11. Сетевой кабель беговой дорожки также является специализированным проводом. При его повреждении приобретите кабель у поставщика или свяжитесь непосредственно с нашей компанией.
12. В случае внезапного увеличения скорости, произошедшего в результате неисправности электронного оборудования или в результате случайного увеличения скорости, беговую дорожку можно немедленно остановить, выдернув ключ безопасности из консоли.

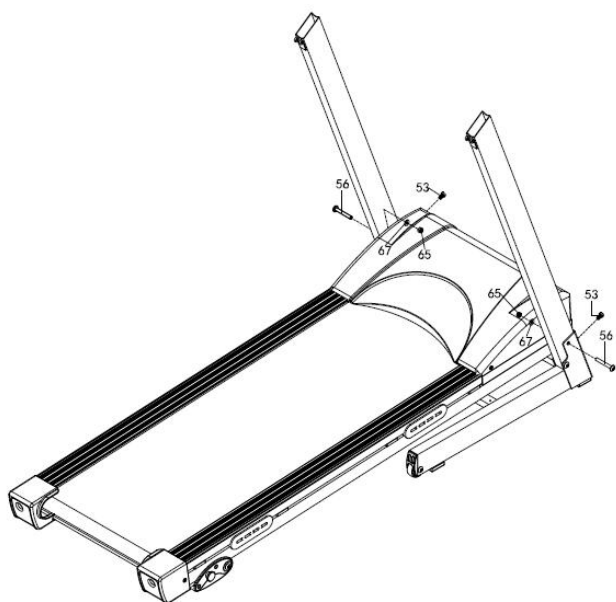
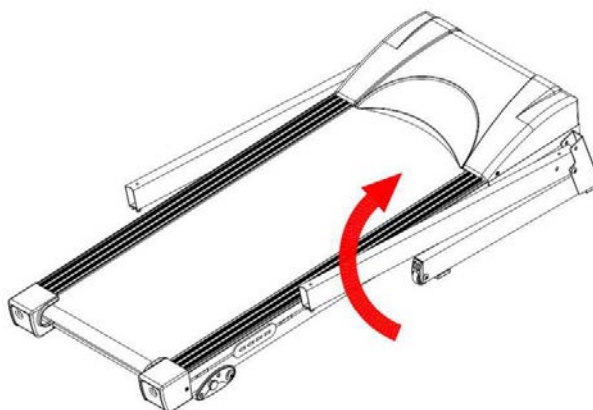
13. Не соединяйте концы сетевого кабеля, удлинняя его или перемещая вилку. Не ставьте тяжелые предметы на кабель, не размещайте провод рядом с источниками высокой температуры и не используйте электрическую розетку из пористого пластика, так как это может привести к пожару или поражению электротоком из-за плохого контакта.
14. Когда беговая дорожка не используется, сетевой кабель должен быть отключен от электросети, а ключ безопасности вынут.
15. Беговая дорожка предназначена только для домашнего использования.
16. Максимальный вес человека, занимающегося на беговой дорожке, не должен превышать 100 кг.
17. Пожалуйста, во избежание травм, не злоупотребляйте занятиями на беговой дорожке и используйте ее по назначению для обеспечения Вашей безопасности.
18. Когда беговая дорожка не используется, храните ключ безопасности в надёжном месте, во избежание его использования для других целей.

Инструкции по сборке

В комплект беговой дорожки входят следующие детали:

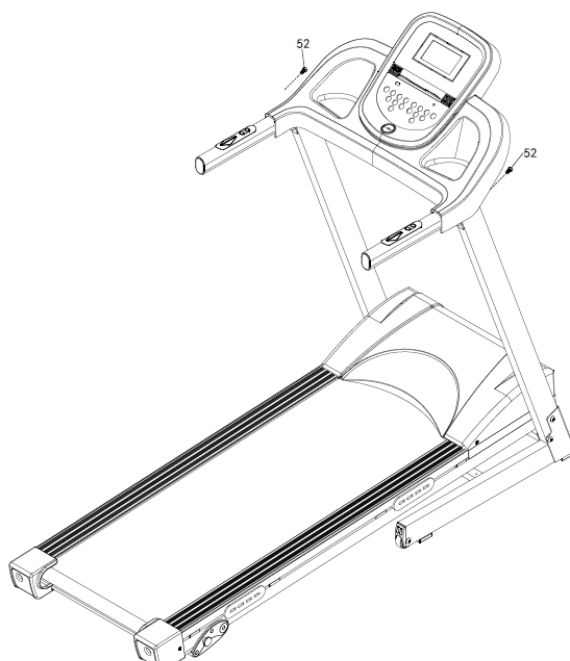
№	Наименование	Кол-во	Примечание
1	Винт с полукруглой головкой	4	M8*15
2	Винт с полукруглой головкой	2	M6*35
3	Винт с полукруглой головкой	2	M8*45
4	Плоская шайба	2	$\phi 9 * \phi 16 * t 1.0$
5	Контргайка	2	M6
6	Контргайка	2	M8
7	Гаечный ключ	1	5#
8	Гаечный ключ	1	6#
9	Отвёртка	1	$(13 * 14 * 17) * \phi 5 * 70$

ШАГ 1 : Поднимите верхнюю часть беговой дорожки (см. рисунок ниже). Будьте осторожны при складывании тренажёра, во избежание поломки не давите на него слишком сильно.

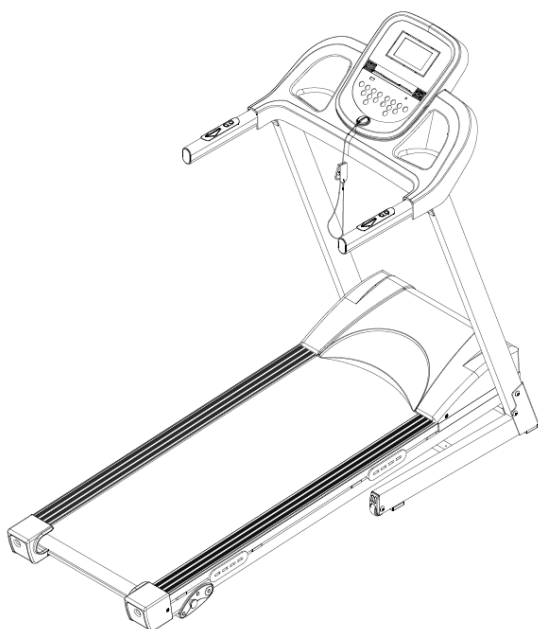


ШАГ 2 : Затяните два комплекта деталей (болт M8*15 (53), болт M8*45 (56), плоская шайба (67) и контргайка (65)) – по одному с каждой стороны тренажёра.

ШАГ 3: Затяните болты М6*30(52).



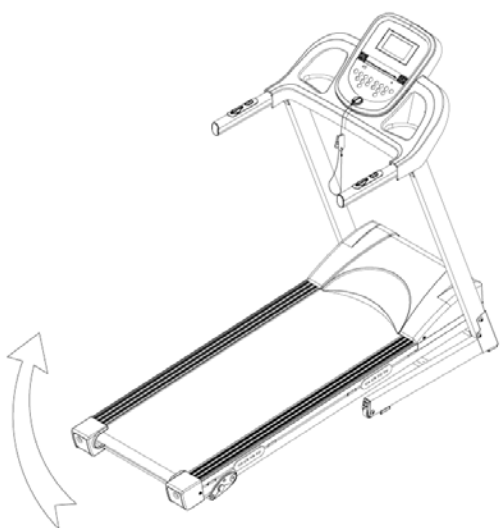
ШАГ 4: Вставьте ключ безопасности в соответствующий разъем на консоли.



Инструкции по складыванию тренажёра

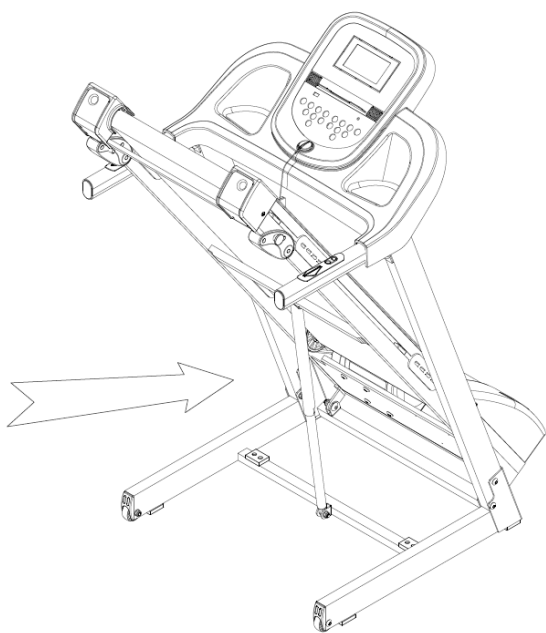
ВНИМАНИЕ: Выполняйте сборку тренажёра строго в соответствии с инструкциями. По окончании сборки проверьте, чтобы все болты были плотно затянуты. Приступайте к работе только в том случае, когда Вы будете уверены, что тренажёр исправен. Перед тем, как использовать беговую дорожку, тщательно изучите инструкции, представленные в данном руководстве.

Для того, чтобы сложить тренажёр, необходимо:



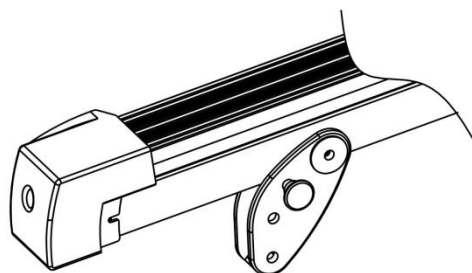
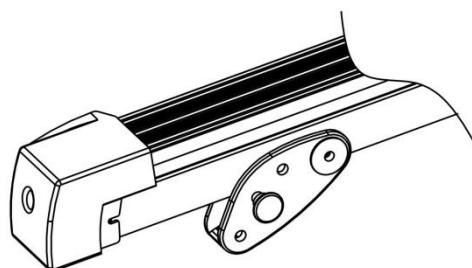
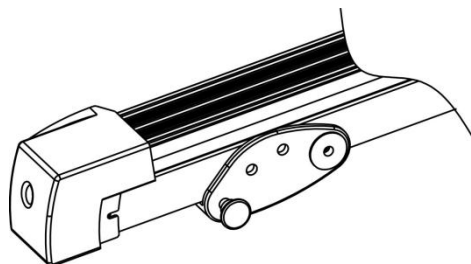
Поднимите беговую платформу к верхней части тренажёра и надавливайте на неё, прилагая усилия до тех пор, пока не услышите щелчок, который показывает, что предохранительный кожух защёлкнулся на пневматическом цилиндре.

Для того, чтобы разложить тренажёр, необходимо:



Слегка надавите на предохранительную трубку; продолжайте нажимать на трубку, опуская при этом беговую платформу в направлении, указанном стрелками. После этого тренажёр плавно опустится вниз.

Инструкции по регулировке угла наклона



Угол наклона беговой дорожки можно изменить при помощи регулировочного штифта. В тренажёре предусмотрено 3 регулировочных отверстия, каждое из которых соответствует определённому углу наклона (см. рисунок выше). Чтобы установить необходимый для Вас наклон тренажёра, вставьте штифт в отверстие, которое соответствует желаемому углу наклона.

Инструкции по заземлению устройства

Оборудование должно быть заземлено. Для электрического тока заземление является путём с наименьшим сопротивлением, т.о. при сбое или поломке устройства риск поражения током снизится.

Сетевой кабель данного изделия снабжён вилкой с заземляющим контактом. Вилка сетевого кабеля должна быть подключена к соответствующей розетке, установленной и заземлённой в соответствии с местными законами и предписаниями.

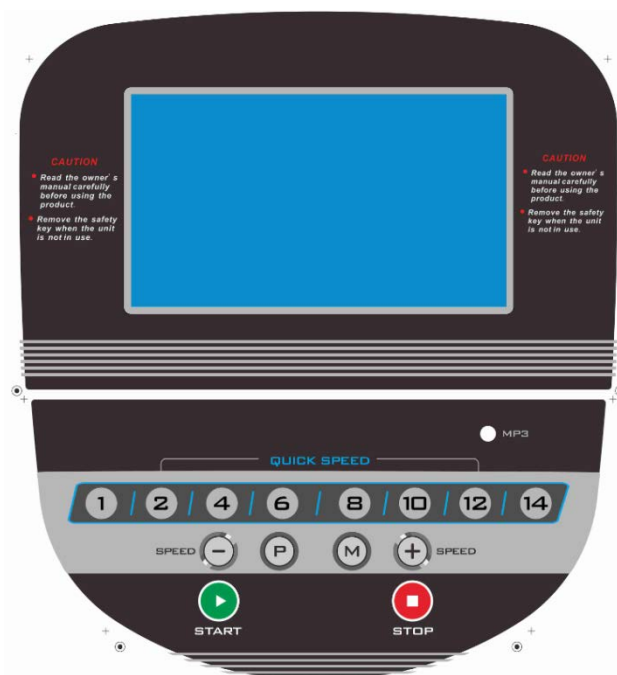
ОПАСНО – Неправильное подключение заземляющего провода может привести к поражению электрическим током. Проконсультируйтесь с квалифицированным специалистом, если у вас есть сомнения относительно правильности заземления оборудования. Не пытайтесь заменить вилку сетевого кабеля, идущего в комплекте с тренажёром, - если вилка не подходит к вашей розетке, вызовите электрика для установки подходящей розетки.

Оборудование предназначено для работы в сети с номинальным напряжением 220 вольт и имеет заземляющую вилку. Убедитесь, что устройство подключено к розетке, имеющей ту же конфигурацию, что и вилка.

Для данного оборудования нет необходимости использовать адаптер.

Работа с консолью

1.1. СХЕМА КОНСОЛИ



1.2. ПУСК

После нажатия на кнопку ПУСК консоль произведёт 5-секундный обратный отсчёт, и устройство будет готово к работе.

1.3 ПРОГРАММЫ

1 ручной режим, 12 встроенных программ, 1 программа по сжиганию жира и 3 режима целевых тренировок.

1.4. ФУНКЦИЯ КЛЮЧА БЕЗОПАСНОСТИ

Если извлечь ключ безопасности из консоли, то на дисплее появится надпись "---", и беговая дорожка быстро остановится, оповестив об этом сигналом тревоги. Если заново установить ключ безопасности, то дисплей консоли загорится на 3 секунды, а затем произведет обратный отсчёт до "0".

1.5. НАЗНАЧЕНИЕ КНОПОК

1.5.1. ПУСК/ОСТАНОВКА (START/STOP)

ПУСК ("START") – Когда беговая дорожка выключена, нажмите кнопку ПУСК, и она начнёт движение со скоростью 0,8км/ч.

ОСТАНОВКА ("STOP") – Когда дорожка включена, нажмите кнопку СТОП, чтобы остановить её и сбросить все установленные данные.

1.5.2 КНОПКА ПРОГРАММА ("PROGRAM")

Данная кнопка позволяет перейти к работе в одной из встроенных программ тренировок (P1-P12) или запустить режим тестирования.

1.5.3 КНОПКА РЕЖИМ (“MODE”)

Нажмите кнопку РЕЖИМ, чтобы перейти в целевой режим, в котором производится обратный отсчёт одного из параметров тренировки (принятого в качестве целевого). Воспользуйтесь кнопками СКОРОСТЬ (“SPEED+/-”) для регулировки соответствующих данных. После этого нажмите кнопку ПУСК (“START”) для запуска беговой дорожки.

1.5.4 КНОПКА СКОРОСТЬ (“SPEED +/-”)

СКОРОСТЬ (SPEED +/-) – Кнопка СКОРОСТЬ позволяет регулировать скорость во время тренировки с изменением на 0,1 км/ч за одно нажатие. Нажмите и удерживайте кнопку более 2 секунд, и скорость будет увеличиваться или уменьшаться автоматически.

1.5.5 КНОПКИ БЫСТРОГО ИЗМЕНЕНИЯ СКОРОСТИ

Нажмите кнопки с показателями 2км/ч, 4км/ч, 6км/ч, 8км/ч, 10км/ч или 12км/ч для быстрого изменения скорости до значения, запрограммированного одной из кнопок, непосредственно во время работы беговой дорожки.

1.6. ФУНКЦИИ ДИСПЛЕЯ

1.6.1 СКОРОСТЬ

Показывает текущую скорость.

1.6.2 ВРЕМЯ

Показывает текущую продолжительность тренировки или время, оставшееся до конца тренировки.

1.6.3 ДИСТАНЦИЯ

Показывает пройденную дистанцию или расстояние, которое необходимо преодолеть.

1.6.4 КАЛОРИИ

Показывает потраченные калории или то количество калорий, которое осталось потратить за время тренировки.

1.6.5 ПУЛЬС

Показывает частоту пульса во время тренировок.

1.6.7 ДИАПАЗОН ДАННЫХ, ПОКАЗЫВАЕМЫХ НА ДИСПЛЕЕ

ВРЕМЯ: 0:00 – 99:59(мин)

ДИСТАНЦИЯ: 0.00 – 99,9(км)

КАЛОРИИ: 0.0 – 999 (Кал)

СКОРОСТЬ: 0,8-14,0 (км/ч)

ПУЛЬС: 50 – 200 (кол-во ударов в минуту)

1.7 ФУНКЦИЯ ИЗМЕРЕНИЯ ПУЛЬСА

Возьмитесь руками за датчики пульсометра, расположенные на поручнях тренажёра, и удерживайте их в течение 5 секунд. Датчики считают ваш пульс, и на дисплее отобразятся полученные данные. Диапазон значений составляет 50-200 ударов в минуту. Во время измерения пульса на дисплее отображается значок в форме сердца.

Обращаем Ваше внимание, что данная информация используется только для справки и не могут использоваться в медицинских целях.

1.8 ПАРАМЕТРЫ ВСТРОЕННЫХ ПРОГРАММ ТРЕНИРОВОК

Время Режимы		УСТАНОВЛЕННОЕ ВРЕМЯ / 20 = ВРЕМЯ КАЖДОГО ЭТАПА																			
		1	2	3	4	5	6	7	8	9	10	11	12	13	14	15	16	17	18	19	20
P01	Скорость	2	3	3	4	5	3	4	5	5	3	4	5	4	4	4	2	3	3	5	3
P02	Скорость	2	4	4	5	6	4	6	6	6	4	5	6	4	4	4	2	2	5	4	1
P03	Скорость	2	4	4	6	6	4	7	7	7	4	7	7	4	4	4	2	4	5	3	2
P04	Скорость	3	5	5	6	7	7	5	7	7	8	8	5	9	5	5	6	6	4	4	3
P05	Скорость	2	4	4	5	6	7	7	5	6	7	8	8	5	4	3	3	6	5	4	2
P06	Скорость	2	4	3	4	5	4	8	7	5	7	8	3	6	4	4	2	5	4	3	2
P07	Скорость	2	3	3	3	4	5	3	4	5	3	4	5	3	3	3	6	6	5	3	3
P08	Скорость	2	3	3	6	7	7	4	6	7	4	6	7	4	4	4	2	3	4	4	2
P09	Скорость	2	4	4	7	7	4	7	8	4	8	9	9	4	4	4	5	6	3	3	2
P10	Скорость	2	4	5	6	7	5	4	6	8	8	6	6	5	4	4	2	4	4	3	3
P11	Скорость	3	4	5	9	5	9	5	5	5	9	5	5	5	5	9	9	8	7	6	3
P12	Скорость	2	5	8	10	7	7	10	10	7	7	10	10	6	6	9	9	5	5	4	3

1.9 РЕЖИМ РУЧНОГО УПРАВЛЕНИЯ

1.9.1 Нажмите кнопку ПУСК, произойдёт обратный отсчёт в течение 3 секунд, затем беговая дорожка начнёт движение с начальной скоростью 0,8км/ч.

1.9.2 При помощи кнопки СКОРОСТЬ +/- Вы можете регулировать скорость тренажёра.

1.9.3 Нажмите кнопку СТОП, если хотите остановить движение беговой дорожки.

1.9.4 При помощи кнопок быстрого изменения скорости Вы можете быстро изменить скорость по своему желанию.

1.10 ФУНКЦИЯ ОБРАТНОГО ОТСЧЁТА ДАННЫХ

Начальное значение для параметра ВРЕМЯ – 20:00 минут, диапазон значений от 8:00 до 99:00 минут, с шагом 1:00 минут.

Начальное значение для параметра КАЛОРИИ – 50 калорий, диапазон значений от 20 до 990 калорий, с шагом 1 калория.

Начальное значение для параметра ДИСТАНЦИЯ – 1,0 километр, диапазон значений от 1,0 до 99,9 километров, с шагом 0,1 километр.

В режиме настроек показатели переключаются в следующем порядке: ручной режим, время, дистанция, калории.

1.11 ТЕСТ НА ПОЛНОТУ

Чтобы начать установку, нажмите и удерживайте кнопку “PROGRAM”, чтобы перейти к режиму тестирования. При переходе в данный режим на дисплее отобразится надпись “FAT”. Нажмите кнопку “MODE”, чтобы ввести данные (-1- ПОЛ,-2- ВОЗРАСТ, -3- РОСТ,-4- ВЕС). Для установки значений воспользуйтесь кнопками “SPEED+”, “SPEED-”. После установки параметров на консоли появится надпись -5-, и, измерив Ваш пульс, дисплей покажет Ваш индекс массы тела.

Индекс массы тела – величина, позволяющая оценить степень соответствия массы человека и его роста, тем самым определяя, является ли масса недостаточной, нормальной или избыточной. Данный показатель высчитывается для мужчин и женщин одинаково. Если Ваш индекс массы тела равен 20-25, это означает, что Ваш вес в норме. Если значение ниже 19, у Вас недостаточная масса тела, а если показатель находится в диапазоне 25-29, то у Вас избыточная масса. Индекс массы тела выше 30 говорит об ожирении.

01 Пол 01 Мужчина 02 Женщина

02 Возраст 10-----99

03 Рост 100----200 см

04 Вес 20-----150 кг

05 FAT ≤19 Недостаточная (дефицит) масса тела

FAT = (20---25) Норма

FAT = (25---29) Избыточная масса тела

FAT ≥30 Ожирение

1.12 ДРУГОЕ

1.12.1 Система автоматически перейдёт в энергосберегающий режим, если в режиме ожидания не было произведено никаких действий в течение 10 минут. При переходе в режим сбережения энергии дисплей и подсветка консоли погаснут. Нажмите любую кнопку для возобновления работы системы.

1.12.2 В целевом режиме тренировки только один параметр можно выбрать в качестве целевого, при этом значение данного параметра будет отсчитываться в обратном порядке, а остальные показатели будут отображаться в обычном виде.

Подготовка к работе

ПОДГОТОВКА

Для пользователей старше 35 лет, а также для тех, у кого есть медицинские противопоказания или отсутствует опыт работы с тренажёрами, перед эксплуатацией оборудования необходимо проконсультироваться с доктором.

Перед тем, как начать тренировку, ознакомьтесь с управлением тренажёра, в том числе с кнопками запуска и остановки тренажёра, а также регулировкой скорости. Затем встаньте на подножки, расположенные по обе стороны от бегового полотна, и возьмитесь за поручни. Для начала запустите беговую дорожку с минимальной скоростью (около 1,6-3,2 км/ч), зайдите на беговое полотно и начните движение, при этом держите спину прямо, а взгляд вперёд. После того, как вы привыкните к такому уровню нагрузки, установите скорость беговой дорожки на отметку 3-5 км/ч и работайте в данном темпе в течение 10 минут, после чего остановитесь.

ТРЕНИРОВКА

Перед тем, как приступить к основной части тренировки, необходимо внимательно изучить положения, представленные в данном руководстве, в том числе инструкции по регулировке скорости и угла наклона тренажёра. Начните тренировку с пробного расстояния в 1 км. Чтобы пройти 1 км обычным шагом, необходимо около 15-25 минут. Затем увеличьте скорость до 4,8 км/ч и пройдите ещё 1 км (на это у вас уйдёт примерно 12 минут). Если данная нагрузка является для вас слабой, увеличьте скорость и угол наклона беговой дорожки и двигайтесь в заданном темпе в течение 30 минут. Завершить тренировку следует обычным шагом, что позволит уменьшить нагрузку на ваш организм.

КОЛИЧЕСТВО ПОДХОДОВ

УКОРОЧЕННЫЕ УПРАЖНЕНИЯ – Лучший способ сэкономить время, используя 15-20 минутные занятия.

Разогрейтесь в течение 2 минут на скорости 4,8 км/ч, затем увеличьте скорость до 5,3 км/ч и до 5,8 км/ч и продолжайте упражнение на этих двух скоростях. Затем прибавляйте 0,3 км/ч каждые 2 минуты до тех пор, пока ваше дыхание не станет учащённым (но при этом вы не должны испытывать тяжесть). Сохраните данный темп в процессе выполнения упражнения, если почувствуется дискомфорт, постепенно (по 0,3 км/ч) уменьшите скорость до желаемой. Последние 4 минуты тренировки уменьшайте скорость. Если Вы чувствуете, что Вам тяжело выполнять упражнение при постоянном увеличении скорости, Вы можете повысить нагрузку на организм путём увеличения угла наклона тренажёра.

РАСХОДОВАНИЕ ЭНЕРГИИ– Этот способ позволяет максимально эффективно расходовать энергию.

Разогрейтесь в течение 5 минут на скорости 4-4,8 км/час, затем добавляйте по 0,3 км/час каждые 2 минуты. Занимайтесь 45 минут на скорости, с которой вы чувствуете себя комфортно и уверенно. Данное упражнение позволяет укрепить мышцы и держать их в тонусе. Занимайтесь в данном темпе на протяжении часа, постепенно увеличивая скорость (по 0,3 км/ч) каждый раз, когда вы услышите какое-нибудь объявление, и возвращайтесь к прежнему значению скорости при переходе на следующую программу. На тренировку такой интенсивности затрачивается большое количество энергии. Последние 4 минуты тренировки уменьшайте скорость.

ЧАСТОТА УПРАЖНЕНИЙ

Занимайтесь 3-5 раз в неделю, уделяя каждой тренировке по 15-60 минут. Лучше всего составить расписание тренировок на основе Ваших предпочтений. Вы можете повысить интенсивность упражнений, увеличивая скорость и угол наклона тренажёра. В начале тренировки рекомендуется оставлять нулевой угол наклона.

Рекомендации к занятиям

Перед началом работы с тренажёром проконсультируйтесь с врачом. Он поможет вам составить программу тренировок, исходя из ваших индивидуальных особенностей (возраста, состояние здоровья, стиля жизни и др.).

Если во время тренировки вы почувствуете дискомфорт, недомогание, боль в груди, сильную одышку, головокружение – немедленно прекратите занятие и обратитесь к врачу.

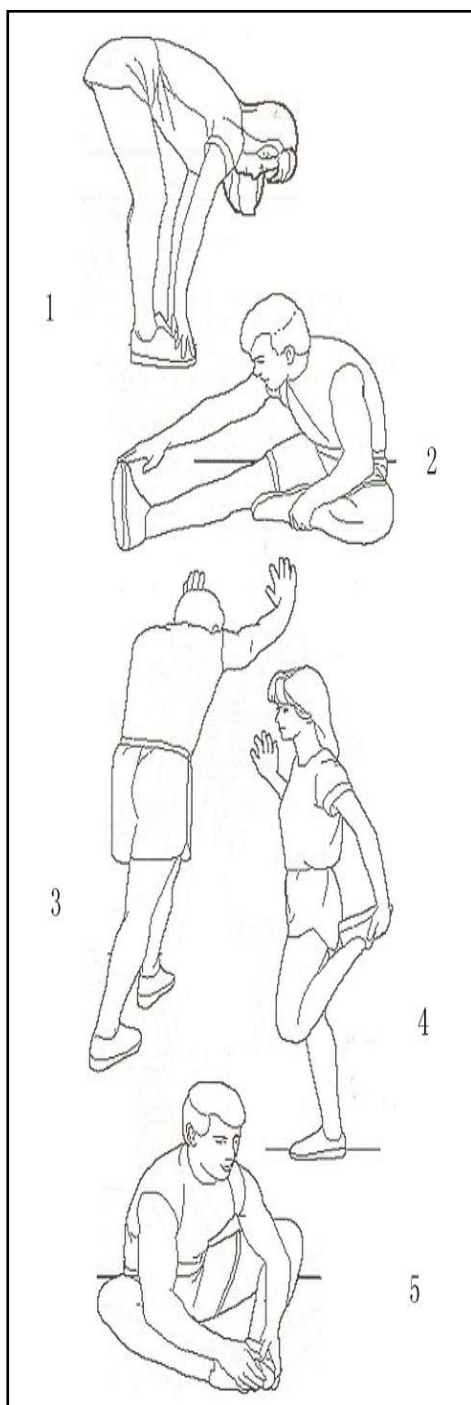
Беговая дорожка предназначена как для бега в разном режиме, так и для ходьбы.

Если вы не обладаете достаточным опытом, или же не уверены, какая скорость вам подходит, воспользуйтесь данными, приведёнными ниже.

Скорость 1-3,0 км/ч	Очень медленная ходьба, подходит для людей со слабой физической формой
Скорость 3,0-4,5 км/ч	Спокойная и медленная ходьба, подходит для тех, кто ведёт малоподвижный образ жизни.
Скорость 4,5-6,0 км/ч	Прогулочный шаг.
Скорость 6,0-7,5 км/ч	Быстрая ходьба.
Скорость 7,5-9,0 км/ч	Бег трусцой.
Скорость 9,0-12,0 км/ч	Бег со средней скоростью.
Скорость больше 12,0 км/ч	Бег с высокой скоростью, подходит для сильных и выносливых бегунов.

ВНИМАНИЕ: В режиме ходьбы допускается снижение скорости беговой дорожки до 6 км/ч и ниже.

Упражнения для растяжки



Перед тем, как приступить к тренировке на беговой дорожке, подготовьте свои мышцы к нагрузке, выполнив небольшую разминку в течение 5-10 минут. После этого выполните ряд простых упражнений на растяжку (указаны ниже). Сделайте по 5 подходов на каждую ногу, задерживаясь в каждом положении 10 секунд. В конце тренировки повторите разминочные упражнения, чтобы уменьшить болезненное чувство в мышцах.

1. Наклоны вперёд: Встаньте прямо, слегка согнув колени, и медленно наклонитесь вперёд. Позвольте вашей спине и плечам расслабиться, так, чтобы вы могли дотянуться до пальцев ног, насколько это возможно. Задержитесь в этом положении 10-15 секунд, затем расслабьтесь. Повторите 3 раза (см. рис. 1).

2. Растяжка подколенного сухожилия: Сядьте, одну ногу вытяните вперёд. Подтяните стопу другой ноги к себе и тянитесь к ней одноименной рукой. Тянитесь до пальцев ног, насколько это возможно. Задержитесь на 10-15 секунд, затем расслабьтесь. Повторите 3 раза для каждой ноги (см. рис. 2).

3. Растяжка задней поверхности голени и ахиллова сухожилия: Подойдите к стене или к дереву, упритесь в опору руками. Поставьте одну ногу впереди другой. Наклоняйтесь ближе к стене или к дереву, в то время как ноги должны стоять ровно и упираться пятками в землю. Задержитесь на 10-15 секунд, затем расслабьтесь. Сделайте по 3 подхода на каждую ногу (см. рис. 3).

4. Растяжка четырёхглавых мышц: Обопритесь одной рукой на стену для равновесия, поднимите ногу, схватив её сзади свободной рукой. Подтяните пятку как можно ближе к ягодицам. Задержитесь на 10-15 секунд, затем расслабьтесь. Сделайте по 3 подхода на каждую ногу (см. рис. 4).

5. Растяжка внутренней поверхности бедра: Сядьте, соедините подошвы ног вместе, колени наружу. Подвиньте ноги по направлению к области паха, насколько это возможно. Задержитесь на 10-15 секунд, затем расслабьтесь. Повторите 3 раза (см. рис. 5).

Техническое обслуживание

ПРЕДУПРЕЖДЕНИЕ: Во избежание поражения электрическим током, перед чисткой тренажёра или проведением технического осмотра выключите беговую дорожку и отсоедините её от электропитания.

ЧИСТКА ТРЕНАЖЁРА: Регулярная чистка деталей беговой дорожки значительно продлит работу тренажёра. Периодически протирайте беговую дорожку, чтобы избежать скопления пыли и грязи на тренажёре. Обязательно проводите чистку всех доступных деталей, в том числе подножки по обе стороны от бегового полотна и боковые крышки платформы. Это снизит вероятность попадания посторонних предметов под беговое полотно. Внешнюю часть полотна можно очистить слегка влажной тканью. Избегайте попадания жидкости в электрические компоненты тренажёра и под беговое полотно.

ВНИМАНИЕ: Всегда отключайте беговую дорожку из розетки, прежде чем снимать крышку двигателя. По крайней мере, один раз в год снимайте крышку двигателя и пылесосьте под крышкой двигателя.

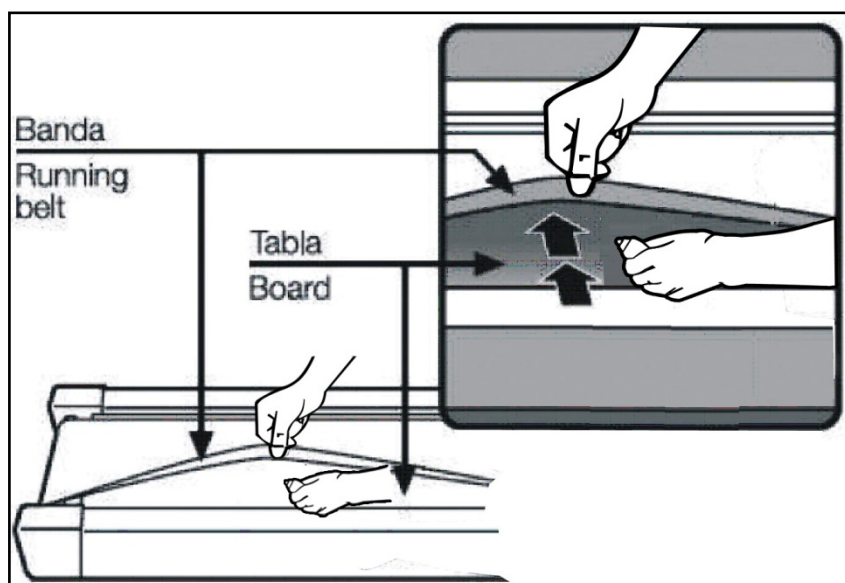
Беговая дорожка оборудована предварительно смазанной, мало изнашиваемой платформой. Трение бегового полотна/платформы играет важную роль в общей эффективности и продолжительности работы беговой дорожки, поэтому тренажёр требует регулярной смазки. Рекомендуется проводить периодическую проверку основания тренажёра.

Рекомендуемый график проведения смазки беговой платформы тренажёра:

- Редкое использование (меньше 3 часов в неделю) – каждые 60 дней
- Средняя частота использования (3-5 часов неделю) – каждые 45 дней
- Частое использование (больше 5 часов в неделю) – каждые 30 дней

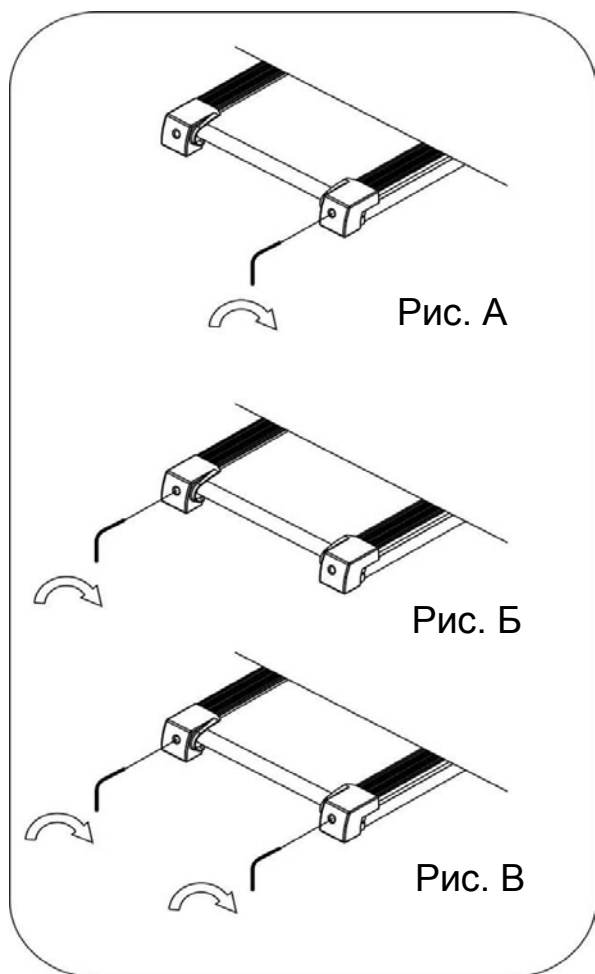
Мы рекомендуем вам купить смазку у наших дистрибьюторов или непосредственно в нашей компании.

Внимание: Любой ремонт необходимо выполнять только профессиональными техникам.



Регулировка бегового полотна

Поместите беговую дорожку на ровную поверхность и запустите со скоростью 6-8 км/ч для проверки работы бегового полотна.

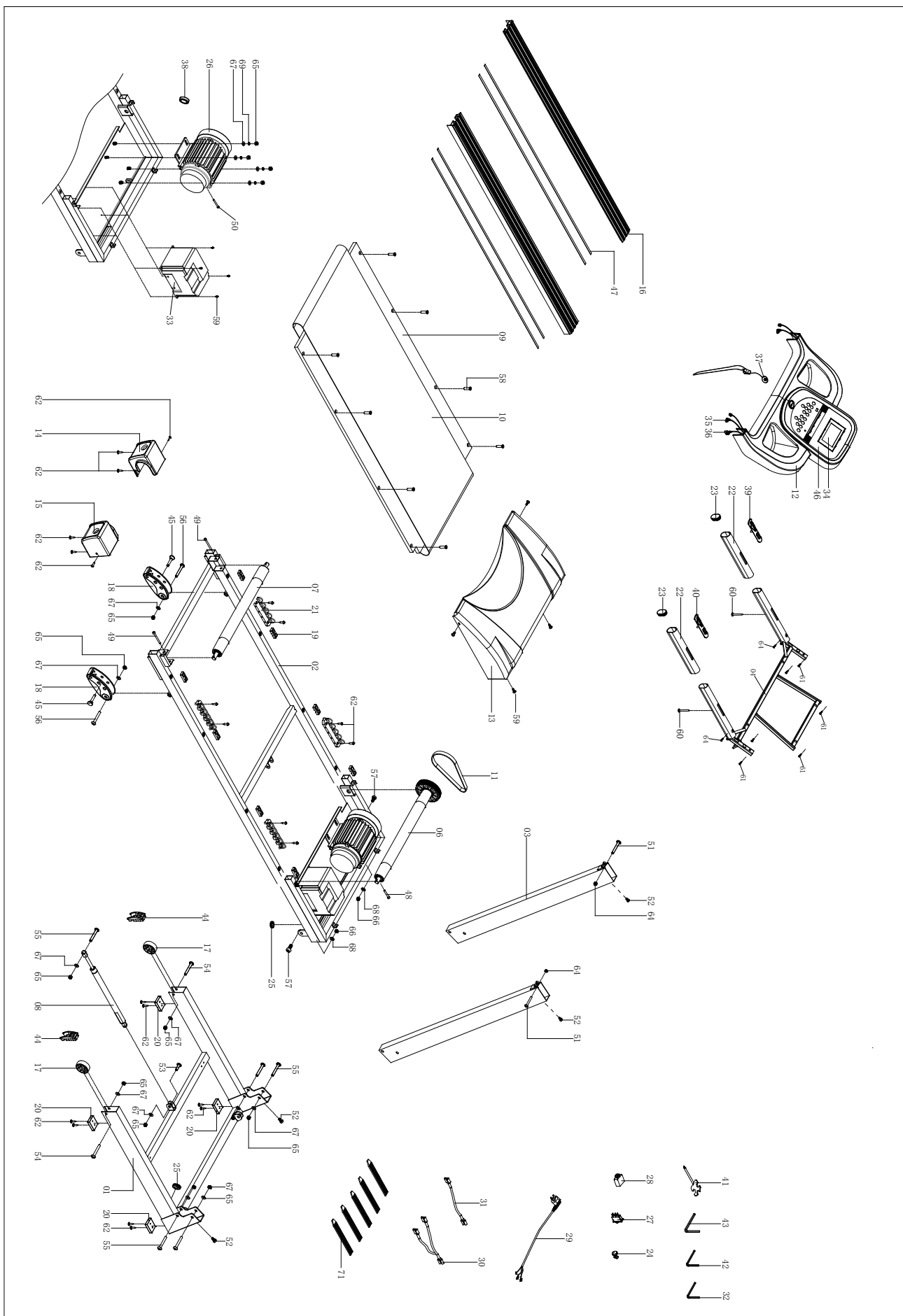


Если беговое полотно сдвигается вправо, извлеките ключ безопасности и выключите электропитание, после чего поверните правый регулировочный болт на 1/4 оборота по часовой стрелке. Затем включите питание, вставьте ключ безопасности и запустите беговую дорожку. После запуска тренажёра проверьте движение бегового полотна. Повторяйте вышеуказанные действия до тех пор, пока полотно не будет расположено по центру. **См. рисунок А**

Если беговое полотно сдвигается влево, извлеките ключ безопасности и выключите электропитание, после чего поверните левый регулировочный болт на 1/4 оборота по часовой стрелке. Затем включите питание, вставьте ключ безопасности и запустите беговую дорожку. После запуска тренажёра проверьте движение бегового полотна. Повторяйте вышеуказанные действия до тех пор, пока полотно не будет расположено по центру. **См. рисунок Б**

Со временем пользования тренажером может произойти ослабление натяжения бегового полотна. Чтобы отрегулировать натяжение, извлеките ключ безопасности и выключите электропитание, после чего поверните оба регулировочных болта на 1/4 оборота по часовой стрелке. Затем включите питание, вставьте ключ безопасности и запустите беговую дорожку. После запуска тренажёра проверьте натяжение бегового полотна. Повторяйте вышеуказанные действия до тех пор, пока полотно не будет отрегулировано должным образом. **См. рисунок В**

Сборочный чертёж



Спецификация

№	Наименование	Примечание	Кол-во	№	Наименование	Примечание	Кол-во
1	Опорная рама		1	23	Внутренняя заглушка	30*50*14.5/30*50*t1.5	2
2	Главная рама		1	24	Электрическая скоба	6W3-4	1
3	Стойка		2	25	Штепсельная вилка	φ15*φ10*φ25*8.5	2
4	Держатель консоли		1	26	Двигатель постоянного тока	4800r,缸体 φ102,/φ30	1
5	Кронштейн двигателя		1	27	Переключатель	250В/15А	1
6	Передний ролик	φ42*444*φ100*φ15*477	1	28	Защитное устройство от перегрузки	220в: 6А,125/250В AC	1
7	Задний ролик	φ42*420*φ15*470	1	29	Кабель питания	3*1.0мм2 10/15А/2000мм	1
8	Цилиндр	φ8*φ10*φ22*640 F=25кг	1	30	Провод	1.25мм2 10/15А/380мм	1
9	Беговая платформа	t15*560*1135	1	31	Провод	1.25мм2 10/15А/380мм	1
10	Беговое полотно	t1.4*420*2530	1	32	Магнитное кольцо	φ36*φ25*12.8	1
11	Ремень двигателя	190-J6(483)	1	33	Контроллер		1
12	Защитная крышка консоли	698*410*128*640	1	34	Плата для консоли		1
13	Крышка двигателя	565*345*100	1	35	Провод консоли		1
14	Левая задняя крышка	110*97.5*100	1	36	Провод консоли	680мм/1100мм/450мм	1
15	Правая задняя крышка	110*97.5*100	1	37	Ключ безопасности	φ32/1100мм	1
16	Направляющая	31*70*1125	2	38	Магнитное кольцо	φ 36* φ 25*12.8	1
17	Транспортировочное колесо	φ50*φ6.5*21.5	2	39	Кнопки быстрого переключения	Start/Stop	1
18	Регулятор угла наклона	144.5*66*t40	2	40	Кнопка регулировки скорости	SPEED +/-	1
19	Амортизатор	t10*17*40	8	41	Отвёртка	17*13*14*φ5*70	1
20	Заглушка	35*45*10	4	42	Гаечный ключ	5#	1
21	Амортизатор	35*41*155	4	43	Гаечный ключ	6#	1
22	Накладка на поручень	φ31*φ37*310	2	44	Заглушка транспортировочного колеса	30*70*22	2

№	Наименование	Примечание	Кол-во	№	Наименование	Примечание	Кол-во
45	Шаровая цапфа	φ10*50*40/(φ28*14.5)	2	59	Винт	M4*8	6
46	Приборная панель		1	60	Винт	ST4*40	2
47	Самоклеющаяся пленка	t1.5*10*1120	5	61	Винт	ST4*15	13
48	Винт с полукруглой головкой	M8*45	1	62	Винт	ST4*15	14
49	Винт с полукруглой головкой	M8*60	2	63	Винт	ST4*25	2
50	Винт с полукруглой головкой	M8*75	1	64	Контргайка	M6	2
51	Болт	M6*30	2	65	Контргайка	M8	12
52	Винт с полукруглой головкой	M8*15	4	66	Контргайка	M10	10
53	Винт с полукруглой головкой	M8*30	1	67	Плоская шайба	φ9*φ16*t1.0	15
54	Винт с полукруглой головкой	M8*40	2	68	Плоская шайба	φ11*φ20*t1.5	10
55	Винт с полукруглой головкой	M8*45	5	69	Пружинная шайба	φ8.1*φ12.3*t2.1	5
56	Винт с полукруглой головкой	M8*50	2	70	Пружинная шайба	φ10.1*φ14.3*t2.5	4
57	Винт с полукруглой головкой	M10*25	2	71	Винт	ST4*20	5
58	Винт	M6*40	8				

Коды ошибок и их значение

Код ошибки и её описание		Возможные причины	Способы устранения неисправностей
E1	Нарушение связи между контроллером и консолью	<ol style="list-style-type: none"> 1. Неправильное подключение провода консоли 2. Провод консоли повреждён 3. Ошибка в работе консоли 4. Ошибка в работе контроллера 	<p>Проверьте, чтобы все провода были надёжно подсоединены</p> <p>Замените провод консоли</p> <p>Замените консоль</p> <p>Замените контроллер</p>
E2	Ошибка в работе двигателя	Неправильное подключение провода двигателя	Проверьте качество подключения провода
E3	Нарушение связи: не поступают данные от датчиков скорости	1. Датчик скорости установлен неправильно	Проверьте, чтобы датчик скорости был надёжно закреплён
		2. Поломка датчика скорости	Замените датчик
		3. Ошибка в работе контроллера	Замените контроллер
E5	Перегрузка	1. Ошибка в работе двигателя	Убедитесь, что двигатель не сгорел. Замените двигатель в случае необходимости.
		2. Слишком маленький номинальный ток в контроллере	Замените контроллер
		3. Превышение номинального значения тока	Проверьте, не превышает ли вес пользователя максимально допустимого значения
E6	Активация системы взрывозащиты по причине неподходящего для работы напряжения источника питания или ошибки при подключении оборудования, которые могут привести к повреждению схемы управления электродвигателем	1. Напряжение источника питания слишком маленькое	Подключите оборудование к источнику питания со стандартным напряжением
		2. Перегорел контроллер	Замените контроллер
---	На дисплее не отображаются данные о тренировке	Повреждение ключа безопасности	Замените ключ безопасности
	Тренажёр не работает	1. Отсутствует питание	Подключите тренажёр к сети
		2. Ошибка в работе ключа безопасности	Заново установите ключ безопасности
		3. Короткое замыкание	Проверьте провод контроллера и систему датчиков
		4. Переключатель питания находится в положении ВЫКЛ	Включить питание, переведя переключатель в положение ВКЛ
	Беговое полотно движется рывками, плохо скользит	1. Недостаточное количество смазки	Добавьте смазки

		2. Беговое полотно слишком затянуто	Отрегулируйте натяжение бегового полотна
	Беговое полотно смещается при работе на тренажёре	1. Беговое полотно ослаблено	Отрегулируйте натяжение бегового полотна
		2. Ремень двигателя ослаблен	Отрегулируйте натяжения ремня двигателя