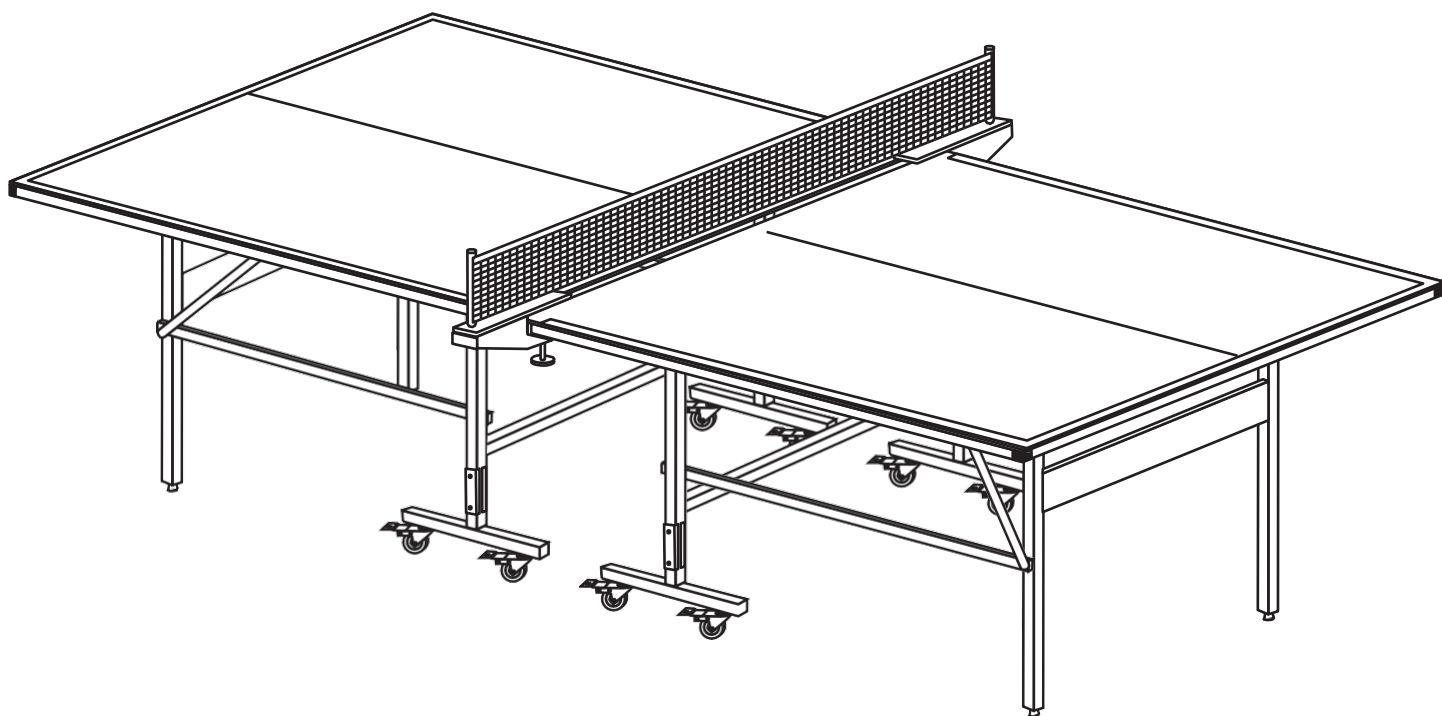
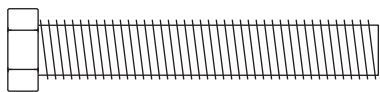


# ИНСТРУКЦИЯ ПО СБОРКЕ

---



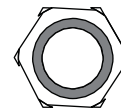
## ПЕРЕЧЕНЬ ДЕТАЛЕЙ (рис. в масштабе)



Н1 - Болт с шестигранной головкой 8 мм x 45 мм (8 шт.)

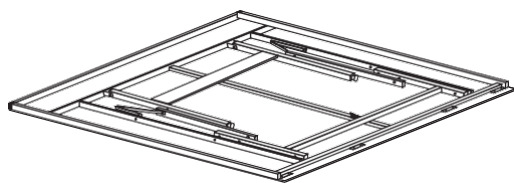


Н2 - Пластиковая плоская шайба 8 мм x 16 мм (16 шт.)

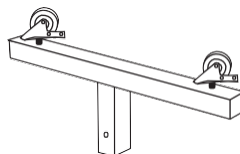


Н3 - Нейлоновая контргайка 8 мм (8 шт.)

## ПЕРЕЧЕНЬ ДЕТАЛЕЙ (рис. не в масштабе)



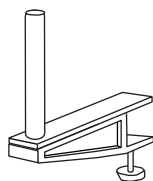
Р1 - Рама столешницы для настольного тенниса в сборе (2 шт.)



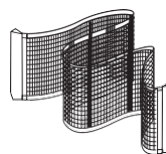
Р2 - Ножка с роликами в сборе (4 шт.)



Р3 - Соединения (8 шт.)



Р4 - Стойки для сетки (2 шт.)



Р5 - Сетка (1 шт.)

**ВАЖНОЕ ПРИМЕЧАНИЕ:** Положите столешницу игровой поверхностью вниз на **ЧИСТУЮ** плоскую поверхность, чтобы правильно провести сборку и предотвратить появление царапин или дефектов

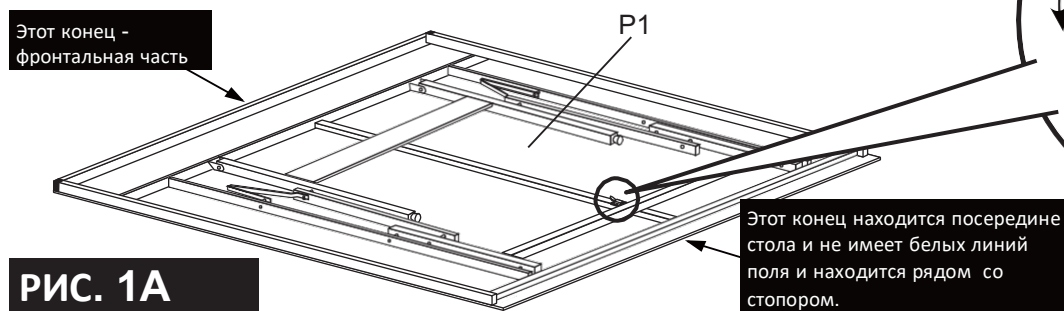
**Нужные детали**

- 1 шт. - P1 Рама столешницы в сборе
- 2 шт. - P2 Ножка в сборе с роликами
- 4 шт. - P3 Соединение

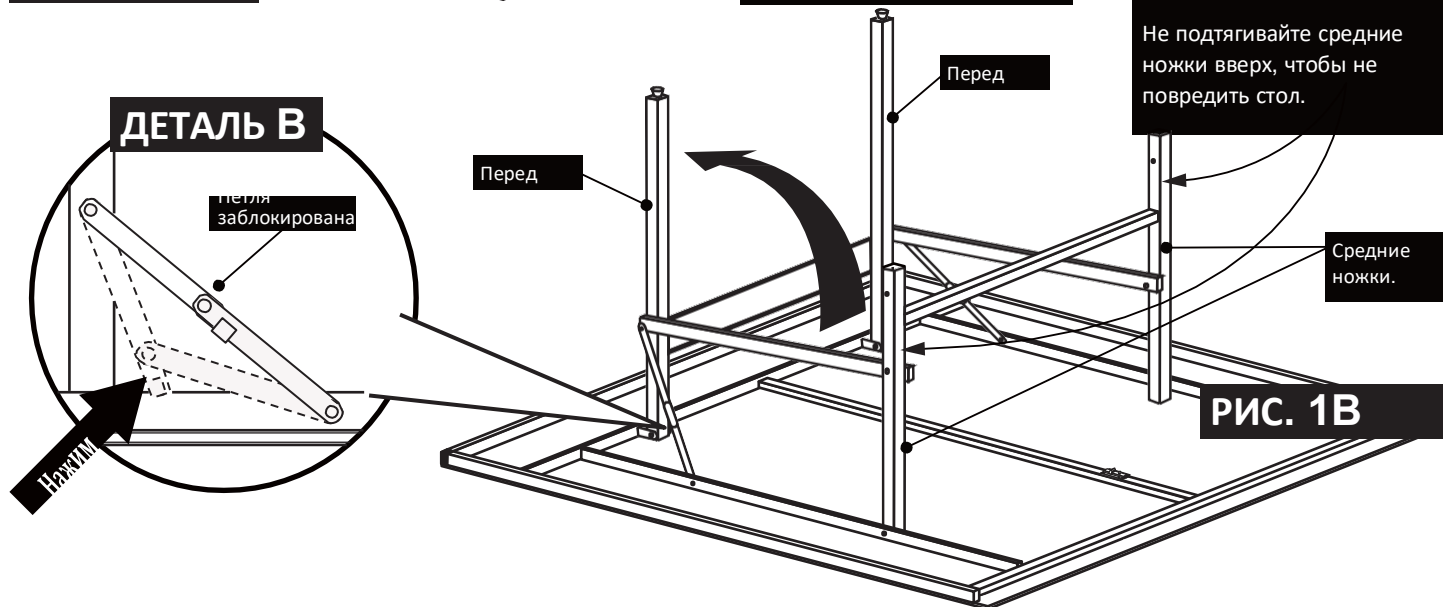
- 4 шт. - H1 Болт с шестигранной головкой
- 8 шт. - H2 Плоская шайба
- 4 шт. - H3 Контргайка

**ШАГ 1:**

Положите все детали рамы P1 на ровную поверхность столешницы снизу, как показано на РИСУНКЕ 1А. Разблокируйте ЗАМОК БЕЗОПАСНОСТИ, как показано на ДЕТАЛИ А, поднимите ПЕРЕДНИЕ НОЖКИ в вертикальное положение и заблокируйте обе петли, как показано на РИСУНКЕ 1В и ДЕТАЛИ В



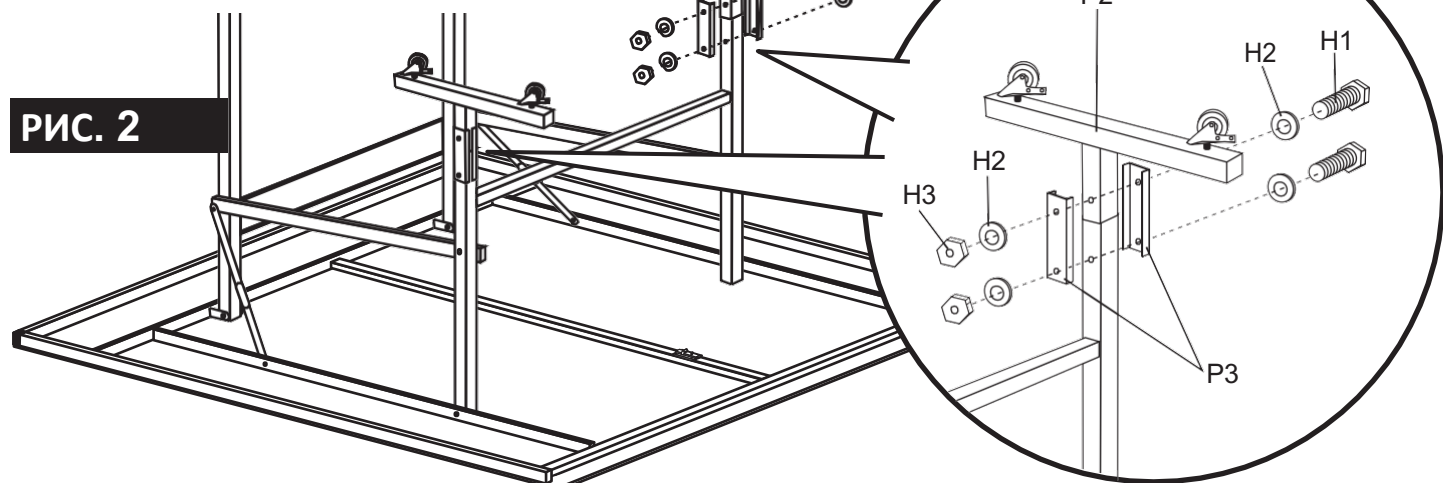
**РИС. 1А**



**РИС. 1В**

**ШАГ 2:**

Установите ножку P2 с роликами в сборе с разъемом P3, используя болты с шестигранной головкой H1, плоские шайбы H2 и стопорные гайки H3, как показано на РИСУНКЕ 2 и ДЕТАЛИ С. Затяните это крепление. Повторите процедуру для другой столешницы.



**РИС. 2**

**⚠ ПРЕДУПРЕЖДЕНИЕ:**

ДЛЯ ЭТОГО ШАГА ТРЕБУЕТСЯ ДВОЕ ИЛИ БОЛЕЕ ВЗРОСЛЫХ. ОЧЕНЬ ВНИМАТЕЛЬНО ПЕРЕВЕРНИТЕ СТОЛ И УСТАНОВИТЕ ЕГО НА НОГИ. БУДЬТЕ ОСТОРОЖНЫ, СТОЛ ОЧЕНЬ ТЯЖЕЛЫЙ.

**Необходимые детали**

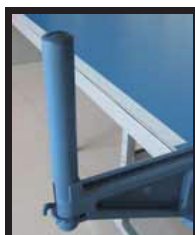
2 шт. - Сетка Р4

1 шт. - Сетка Р5

**ШАГ 3:**

Прикрепите стойки сетки Р4 и сетку Р5 к середине половинок стола, как показано на РИС. 3, и ЭТАПЕ СБОРКИ СЕТКИ.

**ЭТАП СБОРКИ СЕТКИ**



ШАГ 1: Прикрепите стойки сетки Р4 к среднему краю половинок стола.



ШАГ 2: Поверните нижнюю резьбу, чтобы освободить колпачок стойки



ШАГ 3: Снимите колпачок с трубки.



ШАГ 4: Вставьте сетку Р5 внутрь трубки.



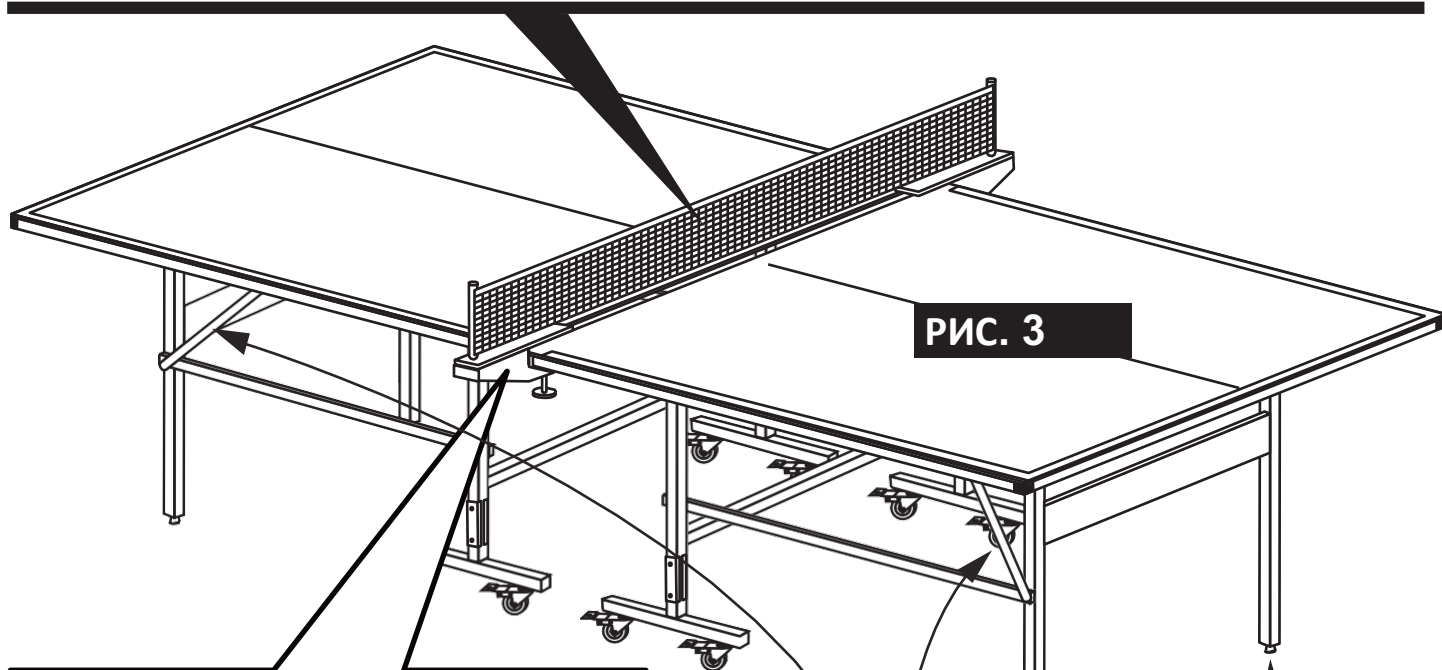
ШАГ 5: Снова закройте трубку колпачком.



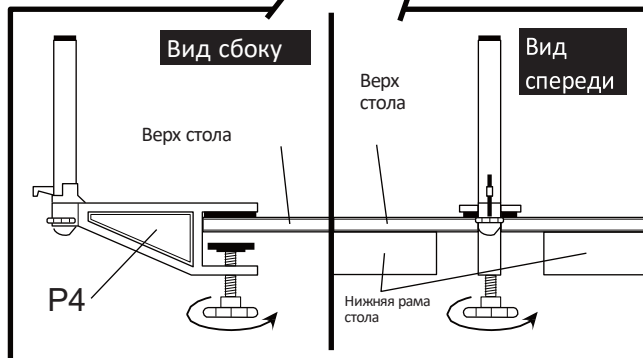
ШАГ 6: Закрепите колпачок стойки, снова повернув нижнюю резьбу.



ШАГ 7: Закрепите узлом веревку на стойке.



**РИС. 3**



Вид сбоку

Вид спереди

Верх стола

Верх стола

Нижняя рама стола

Р4

Стол ровняют, регулируя высоту ножек.

Важное примечание: Обязательно освободите руками все четыре (4) петли, складывая стол в вертикальное положение. Блокируйте петли, когда стол находится в игровом положении.

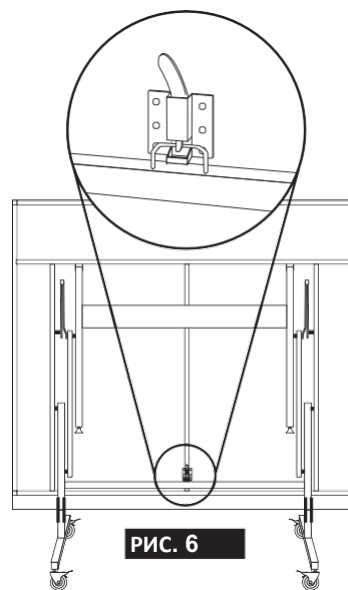
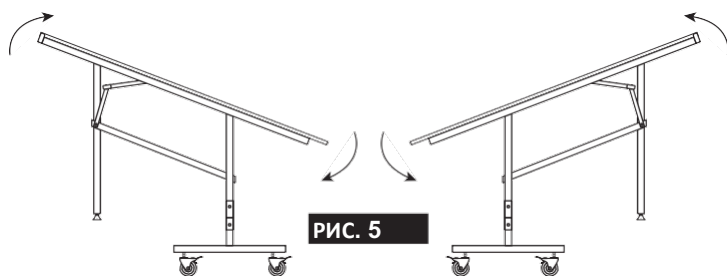
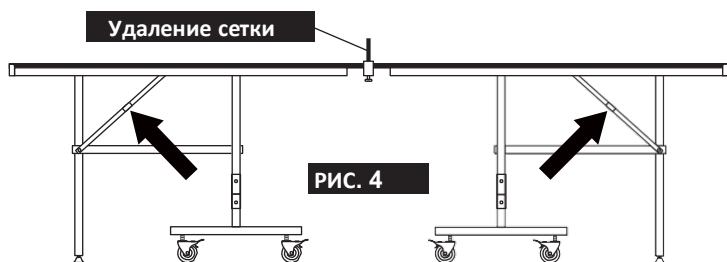


## **ВНИМАНИЕ:**

Внимательно прочитайте инструкции по эксплуатации перед использованием стола! Не разрешайте детям открывать стол! Запрещается качаться, стоять или прыгать по столу! Это может привести к серьезной или смертельной травме! Это не игрушка! Стол должны открывать или закрывать только взрослые! Нарушение инструкций может привести к травмам или повреждению имущества.

### **ЗАКРЫТИЕ СТОЛА:**

1. Снимите сетку и сдвиньте петли вверх, как показано на РИС. 4.
2. Сложите каждую половину стола, как показано на РИС. 5
3. Зафиксируйте положение сложенного стола с помощью предохранителя, как показано на РИС. 6.



### **РАСКРЫТИЕ СТОЛА:**

1. Нажмите на язычок фиксатора, чтобы его освободить, как показано на РИС. 7.
2. Раскройте каждую половину стола, как показано на РИС. 8.
3. Опустите петли, как показано на РИС. 9.

