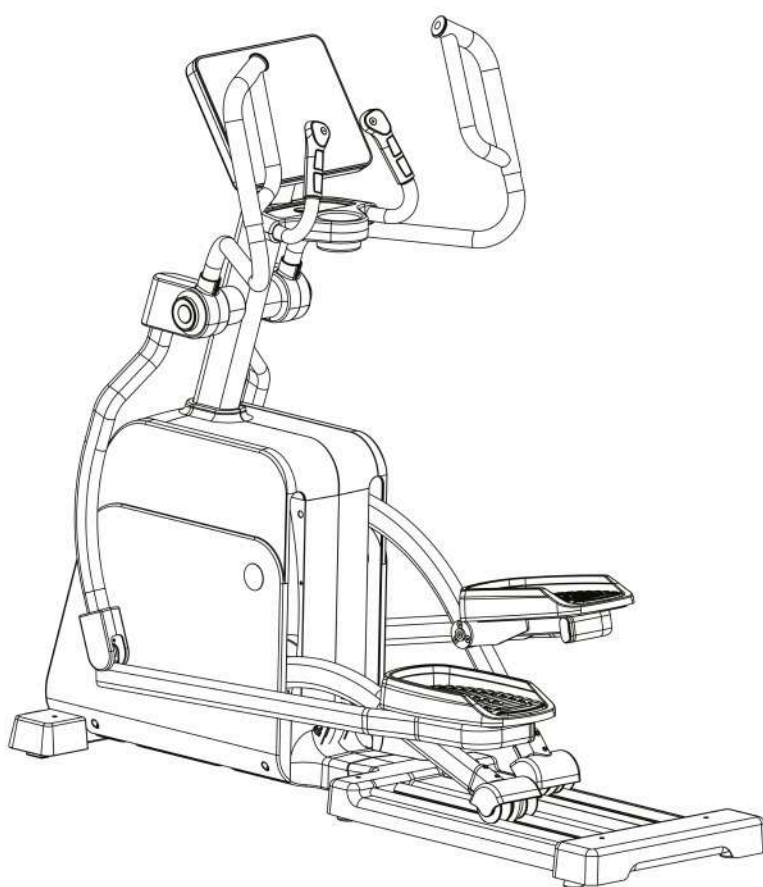


UNIX FIT

**РУКОВОДСТВО
ПОЛЬЗОВАТЕЛЯ**

ЭЛЛИПТИЧЕСКИЙ ТРЕНАЖЕР E-1600 PRO (15,6" TFT)



ВАЖНО

Перед использованием устройства внимательно прочитайте инструкцию. Сохраните настоящее руководство для дальнейшего использования.

Характеристики продукта могут отличаться от представленных на фотографиях и могут быть изменены производителем без предварительного уведомления.



Рады приветствовать вас, пользователи продукции **UNIX Fit!**

Мы благодарны, что ваш выбор был остановлен на тренажёре нашего бренда. Для того чтобы обеспечить вашу максимальную сохранность, команда **UNIX Fit** просит вас с вниманием отнестись к изучению инструкции перед использованием тренажёра! В случае если инструкция в дальнейшем будет потеряна, её всегда можно найти на официальном сайте.

UNIX Fit заботится о своих покупателях и всегда готов ответить вам на все возникшие вопросы, в том числе и по эксплуатации товара. Для этого достаточно обратиться к продавцу или дилеру, у которого он был приобретен. Уверены, вы с удовольствием будете пользоваться товарами нашего бренда! Помните, что регулярные занятия спортом способствуют улучшению вашего физического состояния, а также влияют на выработку эндорфинов. С брендом **UNIX Fit** вы можете быть уверены, что ваше тело на долгие годы останется подтянутым и красивым.

Мы постоянно развиваемся и предлагаем нашим клиентам самые современные и лучшие технологии на рынке. Все тренажёры бренда **UNIX Fit** много лет пользуются популярностью не только у взрослых, но и у их детей. Для того, чтобы изучить полный ассортимент продукции, перейдите на наш официальный сайт, наведя камеру на QR-код.



UNIXFIT.RU



СОДЕРЖАНИЕ

Правила техники безопасности

Описание изделия

Список деталей

Руководство по монтажу и установке

Руководство по техническому обслуживанию

Электронная консоль

Рекомендации к растяжке

Как улучшить результат тренировок

Обслуживание и устранение неисправностей

Рекомендации по обращению

Руководство по уходу

ПРАВИЛА ТЕХНИКИ БЕЗОПАСНОСТИ

Благодарим Вас за выбор нашего продукта. Во избежание травм рекомендуем перед использованием эллиптического тренажера ознакомиться со всеми важными мерами предосторожности и инструкциями, указанными в данном руководстве пользователя, а также со всеми предупреждениями, отмеченными на эллиптическом тренажере:

- Тренажер соответствует стандартам, предъявляемым к фитнес-продуктам для немедицинского использования.
- Прибор представляет собой фитнес-оборудование класса SB с электрическим контроллером скорости, поэтому его нельзя использовать без контроля со стороны системы.
- Храните эллиптический тренажер в помещении, вдали от высоких температур, влаги, пыли и воды.
- Данное изделие имеет 32 режима интенсивности нагрузки. Если вы прекратите управлять педалями, данное устройство автоматически прекратит работу.
- Перед использованием внимательно ознакомьтесь с руководством пользователя к данному тренажеру.
- Для выполнения упражнений установите устройство на твердой и ровной поверхности.
- Не забирайтесь на другие детали (кроме педалей) ногами.
- Обеспечьте достаточное пространство (не менее 1 м) вокруг тренажера.
- Неправильное использование или нарушение правил техники безопасности может привести к травмам.
- Во время тренировок не допускается препятствовать работе механических частей.
- Регулярно проверяйте состояние винтовых и гаечных соединений.
- Дети, соответствующие нормам умственного и физического развития, могут использовать данное изделие под соответствующим присмотром.
- Запрещается использовать данное изделие в качестве игрушки или игрового устройства.
- Инструкции по установке, использованию и обучению будут предоставлены вместе с заказанными деталями.
- Владелец тренажера должен проинформировать других пользователей о мерах предосторожности.
- Данное изделие предназначено только для использования внутри помещений, поэтому его запрещается использовать на открытых площадках.
- Запрещается перемещать тренажер в одиночку.
- Для разборки тренажера выполняйте процедуры в обратной последовательности сборки, указанной в руководстве.
- Используйте данный продукт в строгом соответствии с настоящим руководством.
- Запрещается закрывать глаза во время использования данного изделия.
- Тренировка: данное изделие подходит для тренировки нижних и верхних конечностей, а также тела.
- Ограждайте детей от пользования тренажером в случае отсутствия присмотра со стороны взрослых.

Примечание: перед использованием тренажера, рекомендуется обратиться к врачу. Это особенно важно, если вы старше 35 лет или имеете какие-либо хронические проблемы со здоровьем. Ознакомьтесь со всеми мерами предосторожности перед использованием данного изделия.

Для упаковки используются экологически чистые материалы, пригодные для вторичной переработки:

- Внешняя упаковка выполнена из картона.
- Для внутренней защитной упаковки используется бумага и пенопласт.
- Полиэтиленовая пленка и упаковочного пакет.
- Для усиления упаковки используется полипропиленовая лента.

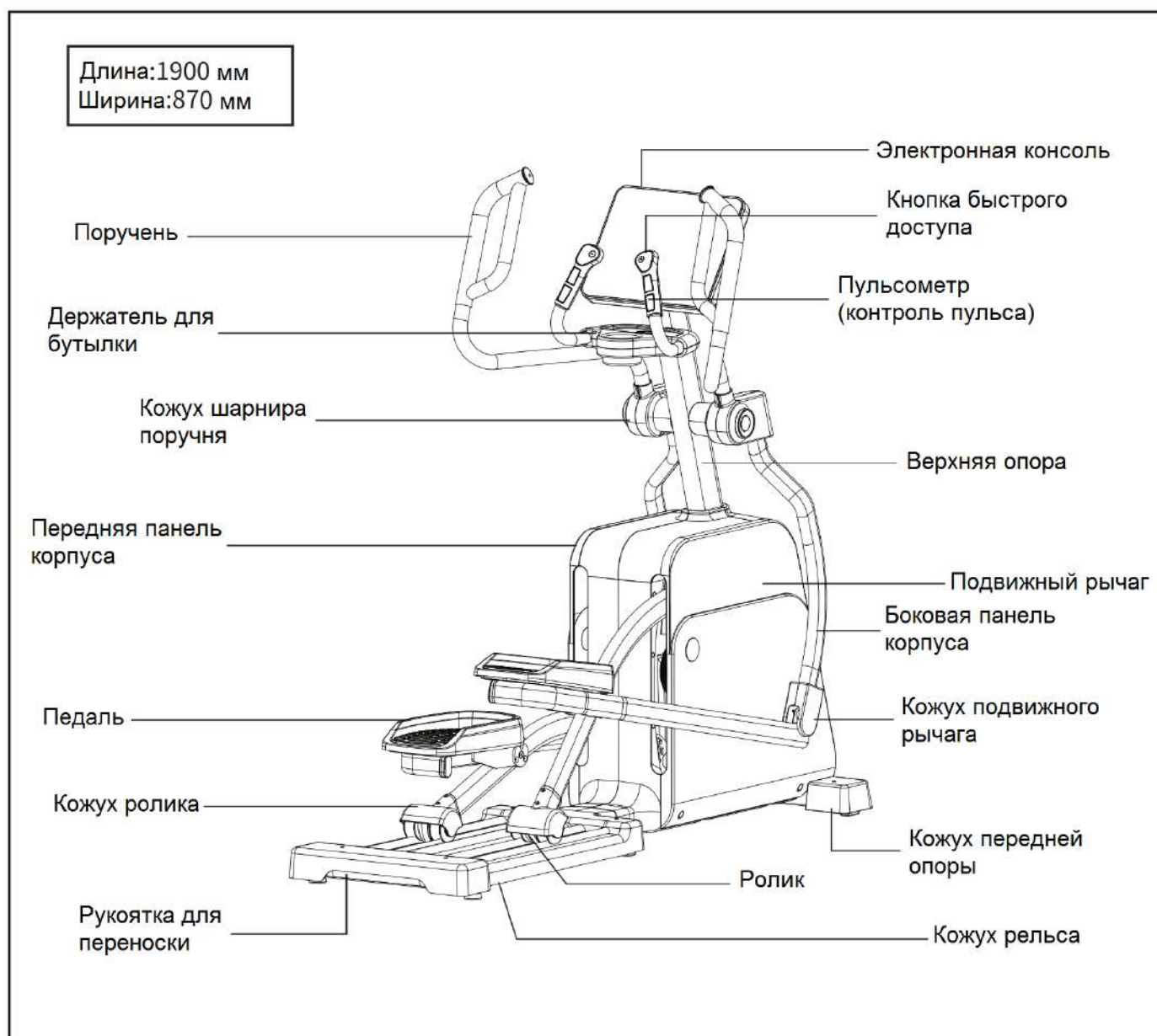
Примечание: в целях вашей безопасности отключайте питание, когда машина не используется.

ОПИСАНИЕ ИЗДЕЛИЯ

Уважаемый клиент:

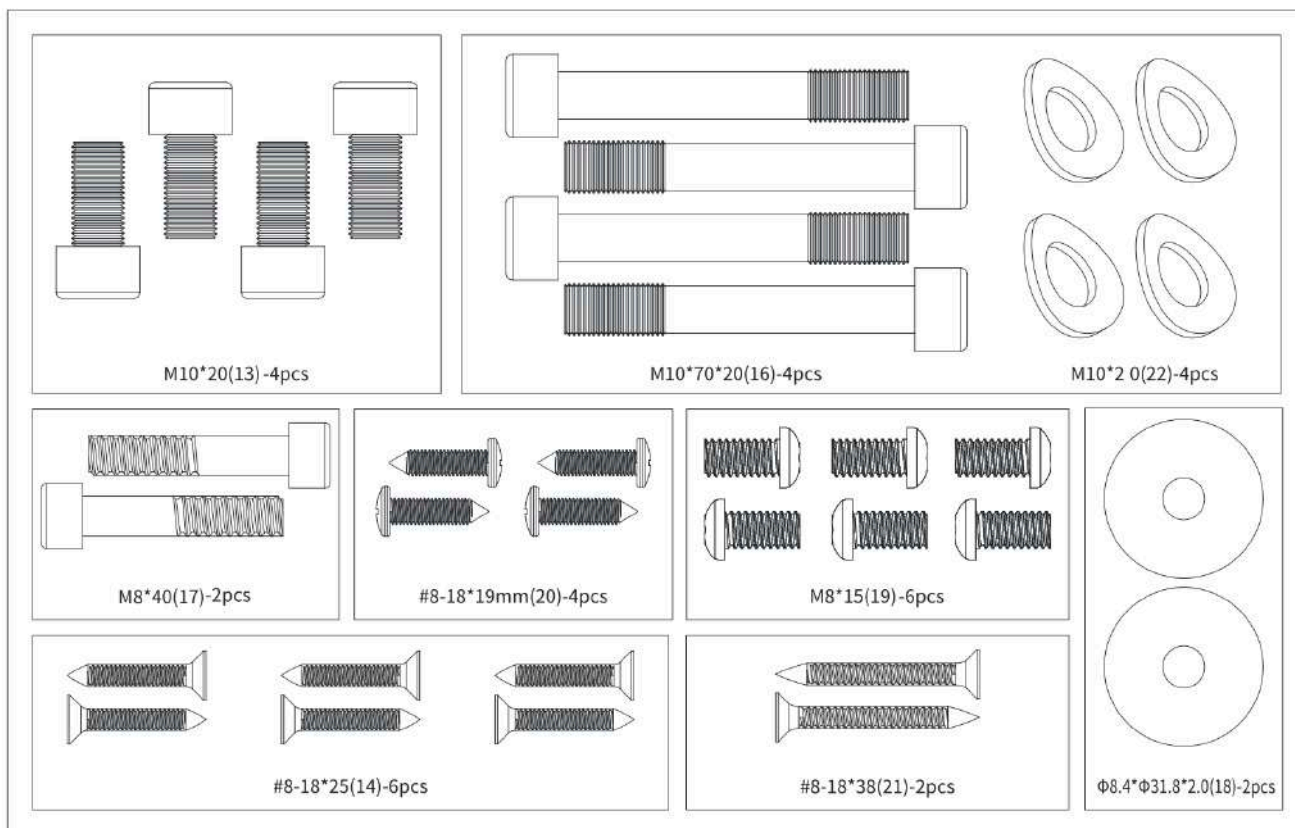
Перед сборкой тренажера, ознакомьтесь, с приведенным ниже перечнем деталей, для упорядочения их комплектации. В комплекте имеются все виды крепежа. Далее вы сможете собрать станок, выполнив следующие действия.

*Шестигранный ключ (поставляется в качестве запасной части).



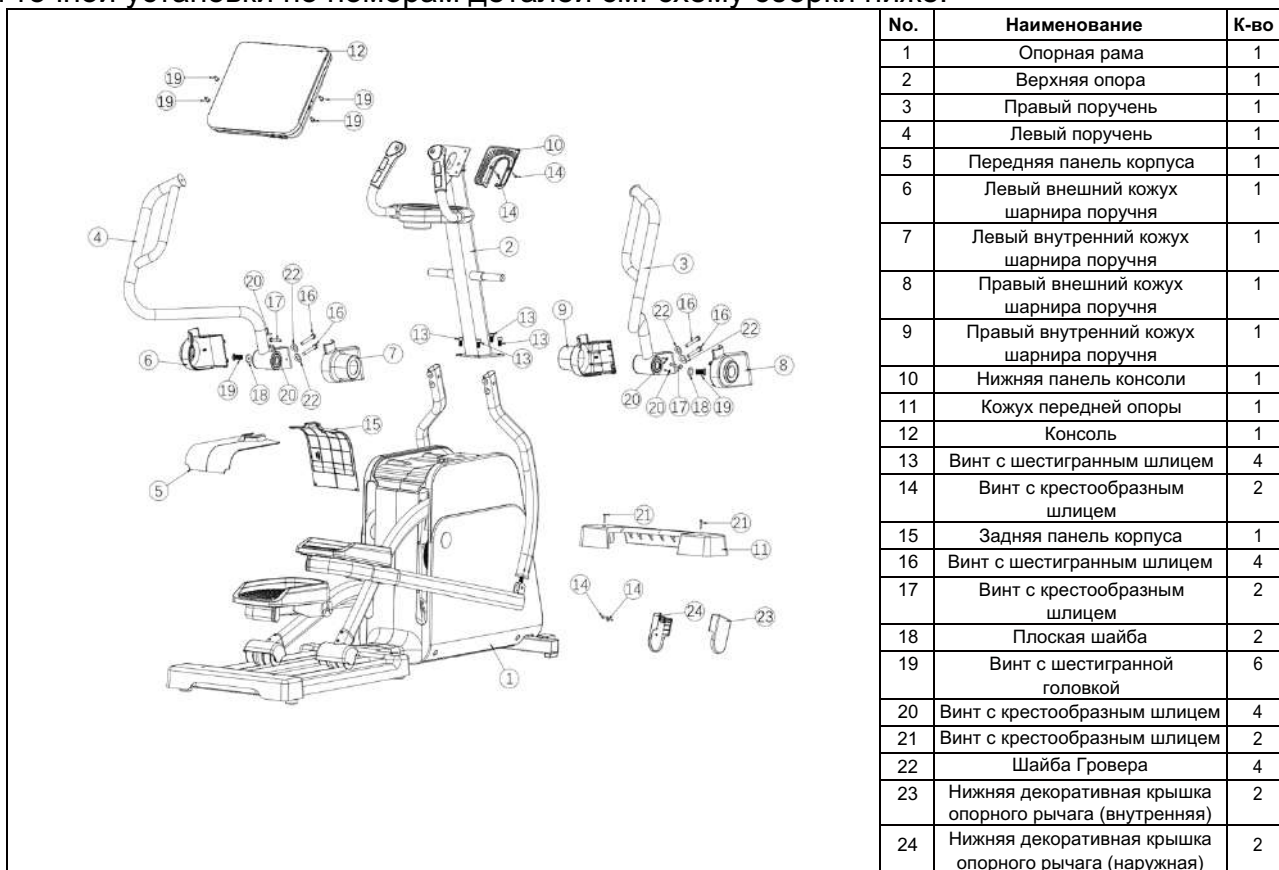
ПЕРЕЧЕНЬ ДЕТАЛЕЙ

На этой странице приведены схемы деталей (отверток, шайб, гаек и т.д.), чтобы Вы могли различать их названия, характеристики и количество при установке (некоторые детали предварительно зафиксированы; см. шаги по установке).



УСТАНОВКА

Для точной установки по номерам деталей см. схему сборки ниже.



ИНСТРУКЦИИ ПО УСТАНОВКЕ

Установка:

Некоторые детали предварительно собраны для облегчения установки. Перед установкой рекомендуется ознакомиться с данным руководством и следовать его указаниям в процессе установки.

Проверьте наличие деталей в полученной комплектации.

(1) Извлеките детали из пакетов и положите их на поверхность пола.

(2) Обеспечьте достаточное пространство (не менее 1,5 м) вокруг тренажера для выполнения упражнений.

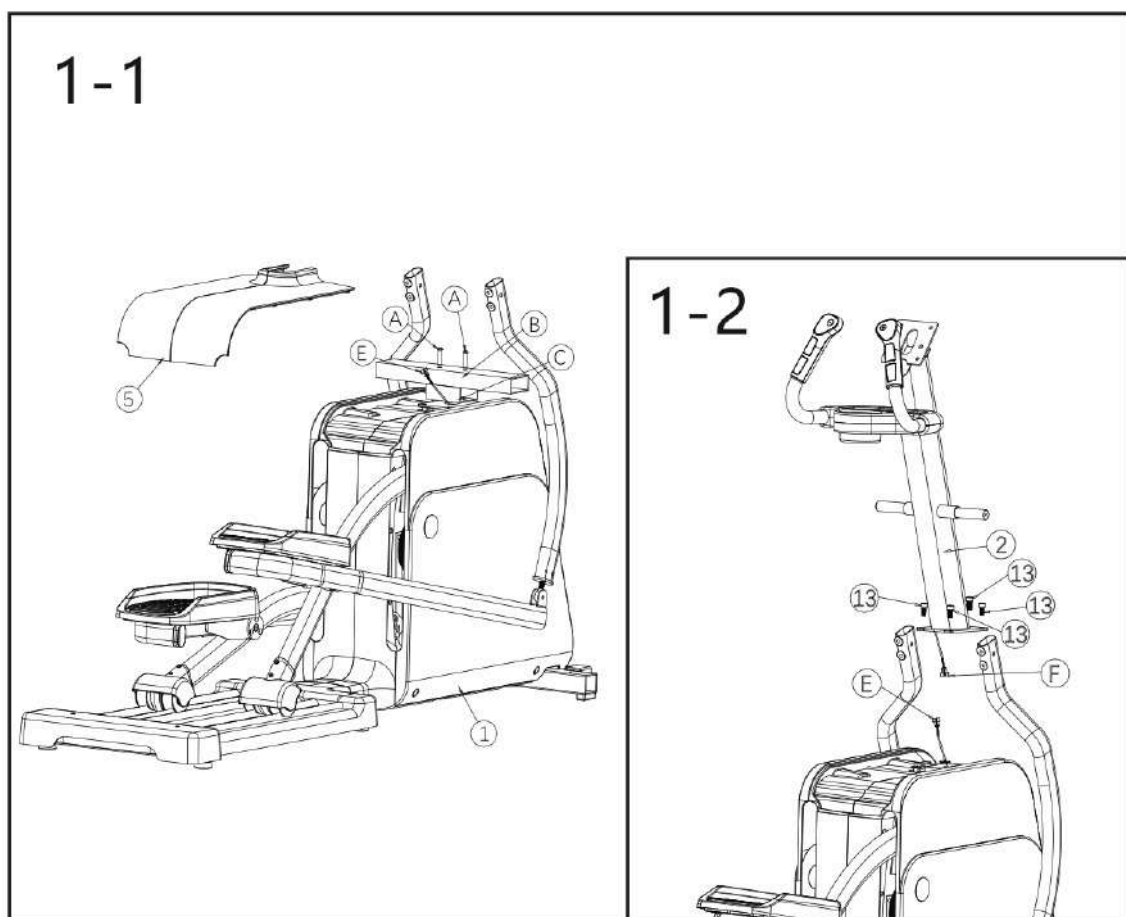
Шаг 1:

Установка верхней опоры в сборе:

Удалите и выбросьте упаковочные трубки (B) и (C) и 2 винта (A) опорной рамы (1). В последующей установке они больше не используются.

Как показано на рис. (1-1), демонтируйте передний кожух корпуса (5) с основания в сборе (1) и отложите его для последующей установки.

Как показано на рисунке (1-2), один человек держит верхнюю опору (2) рядом с монтажным листом опорной рамы (1), а другой подсоединяет сигнальные кабели (F) и (E) в самой опоре. Вставьте штекеры сигнальных кабелей в отверстия колонны (внимание: запрещается вставлять их вниз). Сдвиньте монтажный лист верхней опоры (2) относительно листа опорной рамы (1) до совмещения отверстий. Примечание: не прижимайте сигнальные кабели. Вверните четыре винта с внутренним шестигранником M10*20 (13) через монтажный лист колонны и затяните их.



Шаг 2:

Установка левого и правого поручней в сборе:

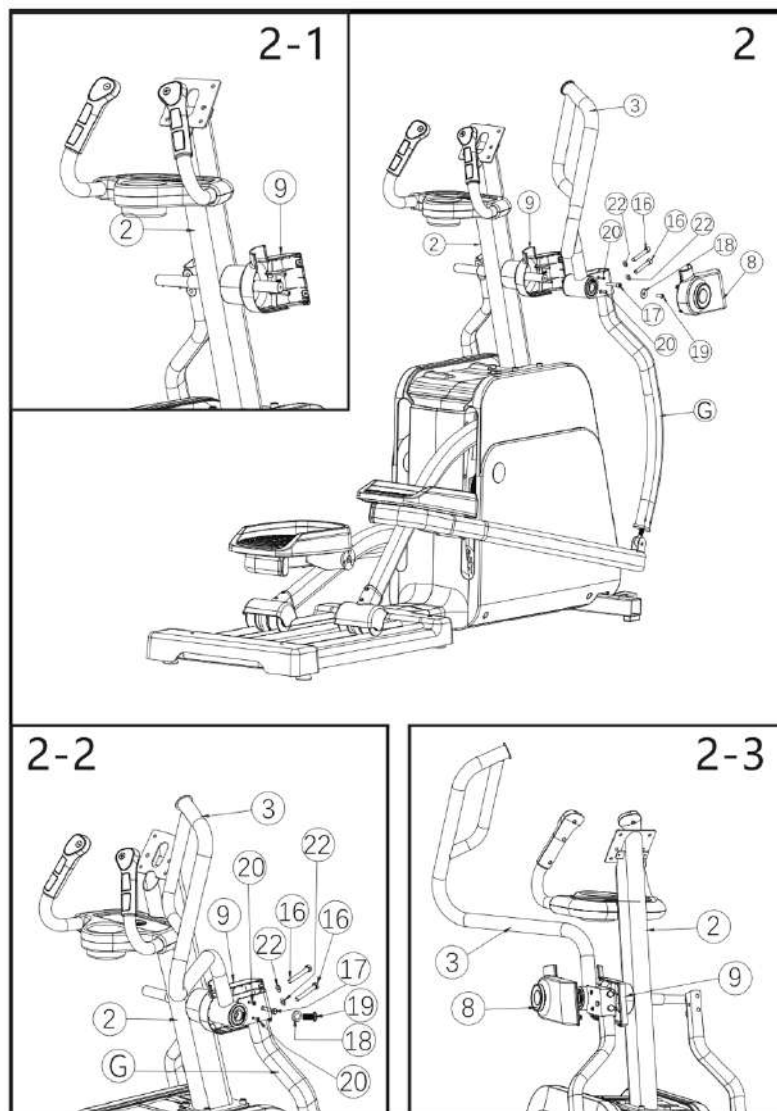
Подготовьте правый поручень в сборе (3), правый внутренний кожух опорного рычага (9), правый внешний кожух опорного рычага (8), одну плоскую шайбу (18), две шайбы Гровера (22), один винт с шестигранной головкой М8*15 мм (19), два винта с крестообразным шлицем #8-18*19 мм (20), один винт М8*40 мм с шестигранным шлицем (17) и два винта М10*70 мм с шестигранным шлицем (16).

Как показано на рис. (2-1), вставьте правый внутренний кожух шарнира поручня на правую ось верхней опоры в сборе (2).

Как показано на рис. (2-2), вставьте правый поручень в сборе (3) в соответствующий кожух шарнира (2) (оставьте зазор, равный толщине подшипника). Медленно поднимите нижнюю поворотную штангу (G) до совмещения трех отверстий под винты. Установите два винта М10*70 мм с шестигранным шлицем (16), две шайбы Гровера (22) и один винт М8*40 мм с шестигранным шлицем (17) в резьбовые отверстия (не затягивая). Затем установите всю конструкцию правого поручня на место и поочередно затяните два винта с крестообразным шлицем #8-18*19 мм (20), одну плоскую шайбу (18) и один винт М8*15 мм с шестигранной головкой (19). Наконец, затяните три винта с шестигранным шлицем.

Как показано на рис. (2-3), совместите правый внешний кожух шарнира поручня (8) с правым внутренним кожухом (9) и подгоните их рукой, пока зажимы полностью не выровняются.

Аналогично установите левый поручень в сборе.



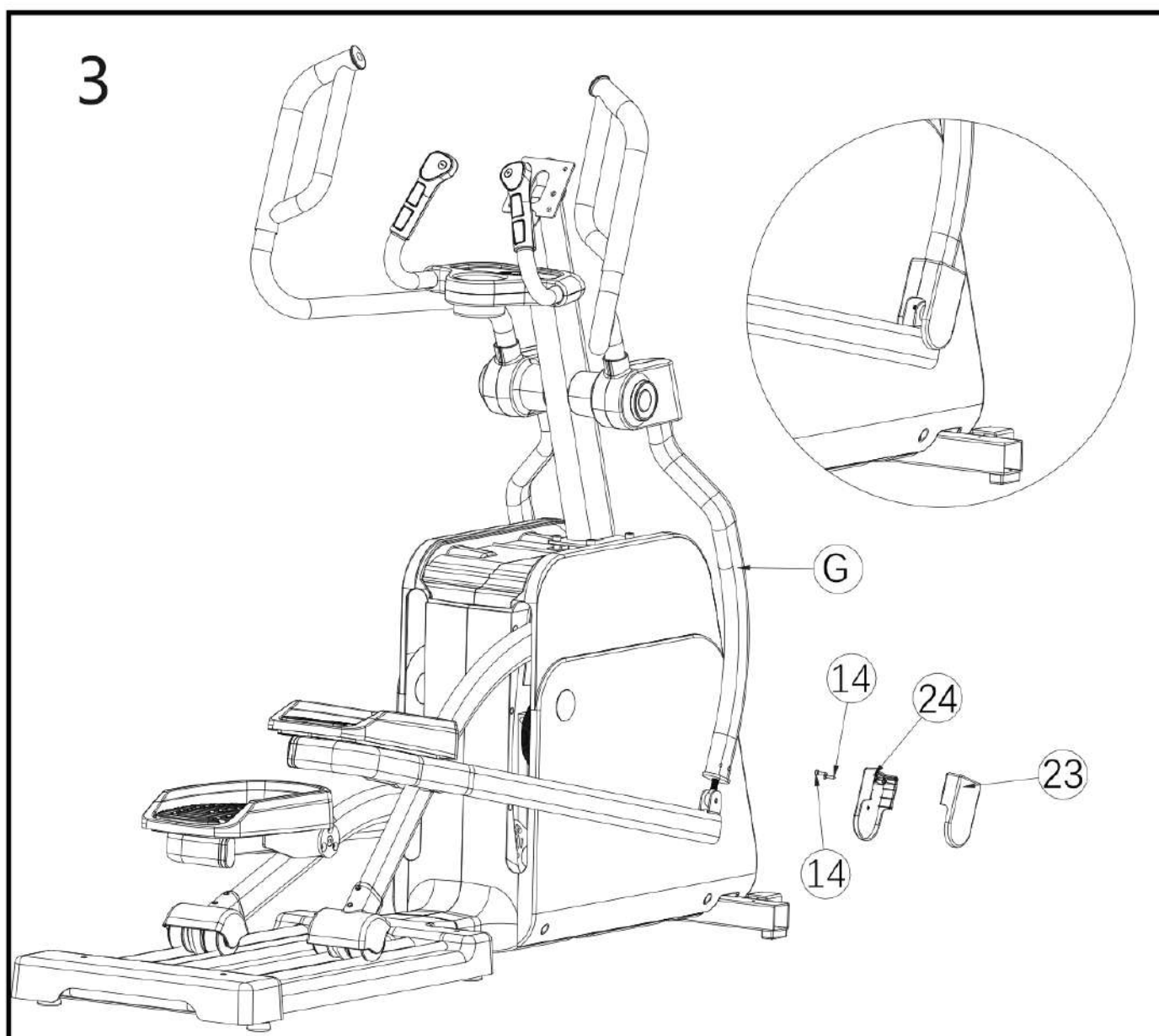
Шаг 3:

Установка нижней декоративной крышки опорного рычага:

Возьмите внутреннюю часть (с двумя отверстиями для винтов) и внешнюю часть (23) двух нижних декоративных крышек рычага соответственно.

Как показано на рис. (3): Сначала установите внутреннюю часть (24) нижней декоративной наклейки опорного рычага, совместите внутреннюю часть (24) нижней декоративной наклейки опорного рычага с двумя отверстиями узла поворотной штанги (G) и приложите ее плоскостью к поверхности трубчатой опоры, затем скрепите наружную часть (23) нижней декоративной наклейки опорного рычага и окончательно зафиксируйте ее двумя винтами с крестообразным шлицем № 8-18 * 25 (14).

Аналогичным образом установите и левую сторону.



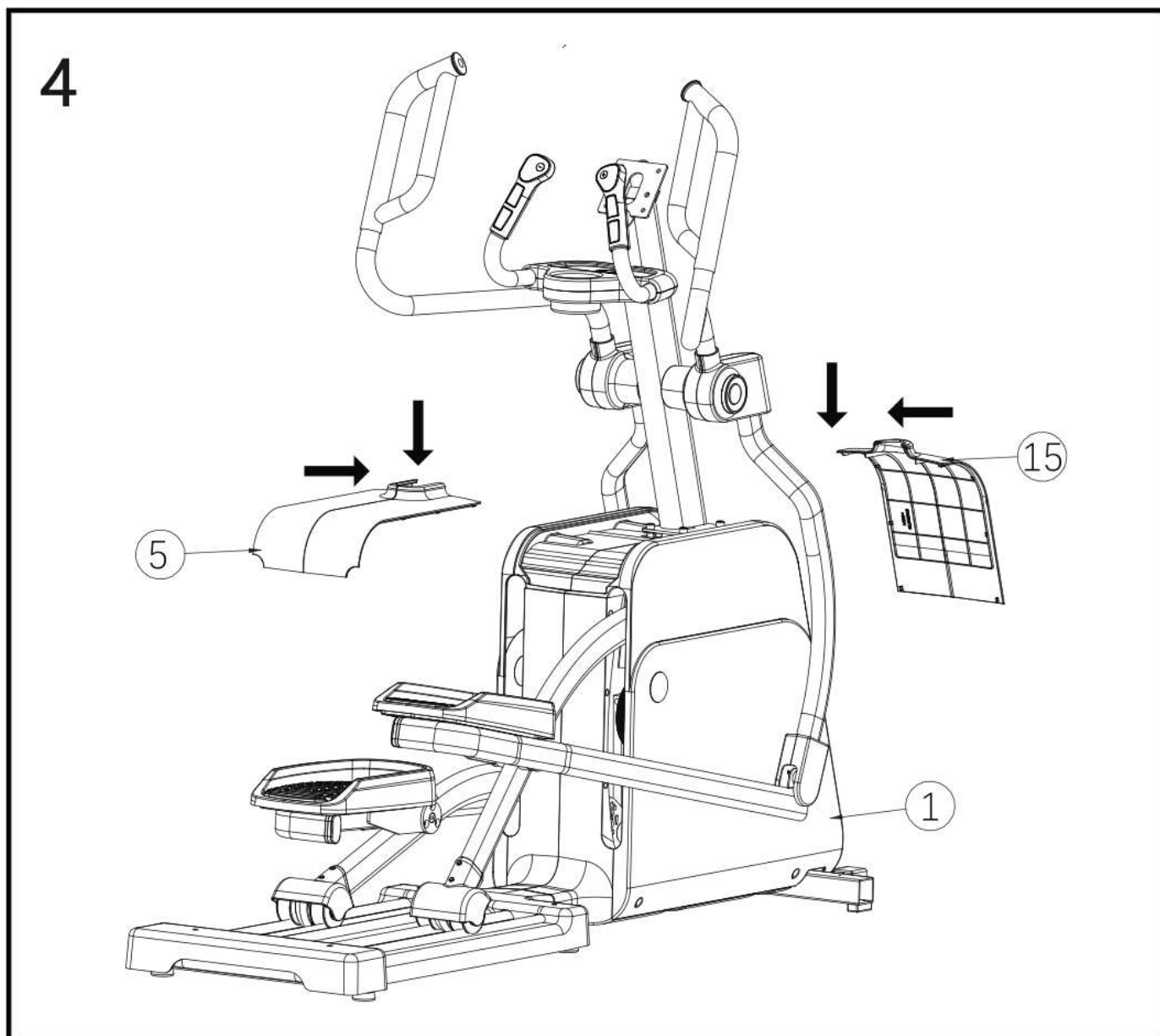
Шаг 4:

Установка передней и задней панелей корпуса.

Найдите переднюю и заднюю панели корпуса (5) и (15) соответственно.

Как показано на рис. (4): установите заднюю панель (15), сначала совместите ее с левой и правой планками зажимов корпуса в сборе (1), нажмите вниз для выравнивания и нажмите вперед для затягивания зажимов.

Затем установите переднюю крышку корпуса опорной рамы (5), совместите переднюю панель корпуса (5) с положением планок зажима левой и правой крышек рамы в сборе (1), нажмите вниз и продвиньте зажим вперед, пока левая и правая панели и задняя крышка корпуса не сравняются.



Шаг 5:

Установка консоли в сборе:

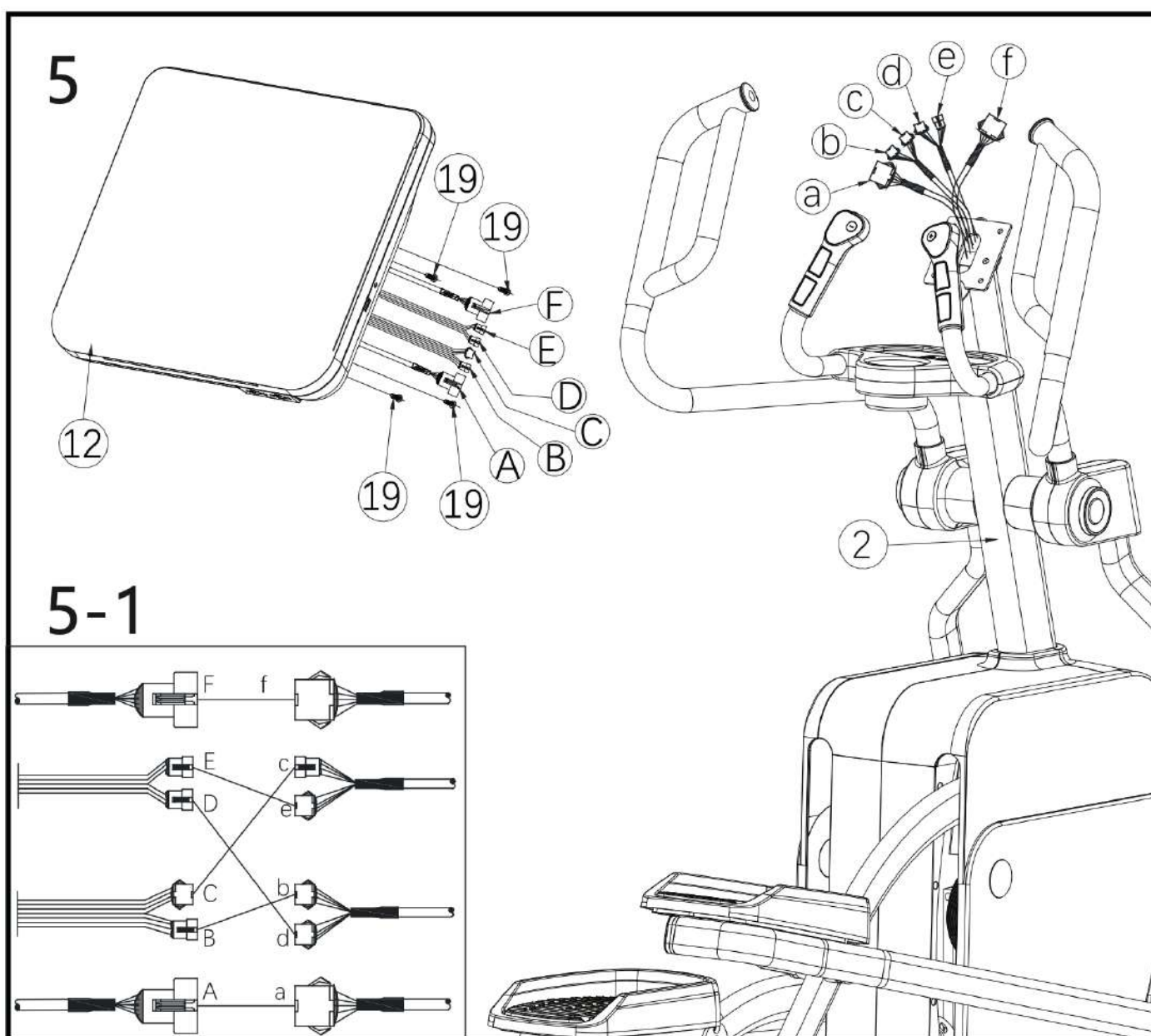
Подготовьте консоль в сборе (12).

Как показано на рисунке (5), поместите консоль в сборе рядом с верхней опорой в сборе (2). Подключите кабели связи (A) к (a), затем подключите кабели датчиков пульса (B) к (b), (C) к (c), (D) к (d), (E) к (e) (подробнее см. рис. 5-1).

Примечание: подходящие клеммы могут быть легко подключены. Никогда не подключайте неподходящие клеммы с усилием.

Вставьте клеммы в отверстия верхнего листа верхней стойки в сборе (2), чтобы избежать давления на сигнальные кабели.

Положите консоль в сборе (12) на монтажный лист верхней опоры (2) и совместите отверстия. Закрепите его четырьмя винтами с шестигранной головкой M8*15 (19) и плотно затяните.



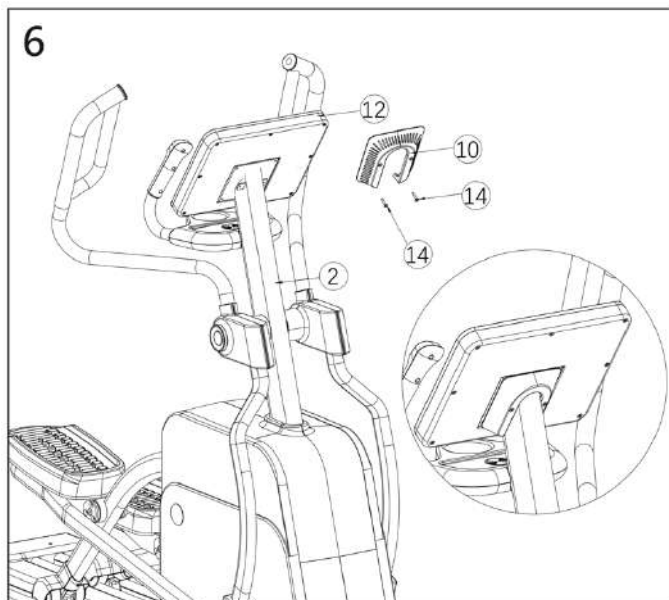
Шаг 6:

Установка нижней панели электронной консоли:

Подготовьте нижнюю крышку электронной консоли (10).

Как показано на рисунке (6), возьмите два винта с крестообразным шлицем #8-18*25 (14).

Зажмите нижнюю крышку электронной консоли (10) на верхней опоре (2) так, чтобы ее отверстия совпали с отверстиями монтажной пластины. Закрепите ее двумя винтами с крестообразным шлицем #8-18*25 (14).



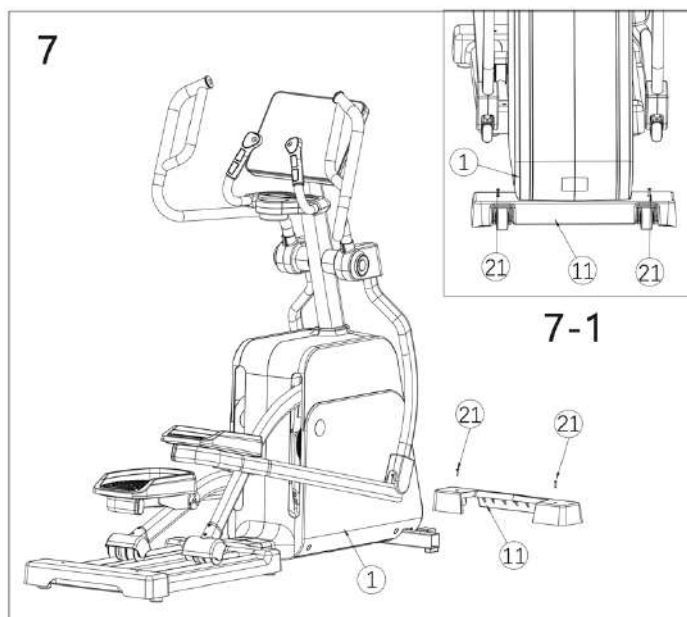
Шаг 7:

Установка крышки передней нижней трубы:

Подготовьте кожух передней опоры (11) и два винта #8-18*38 с крестообразным шлицем (21).

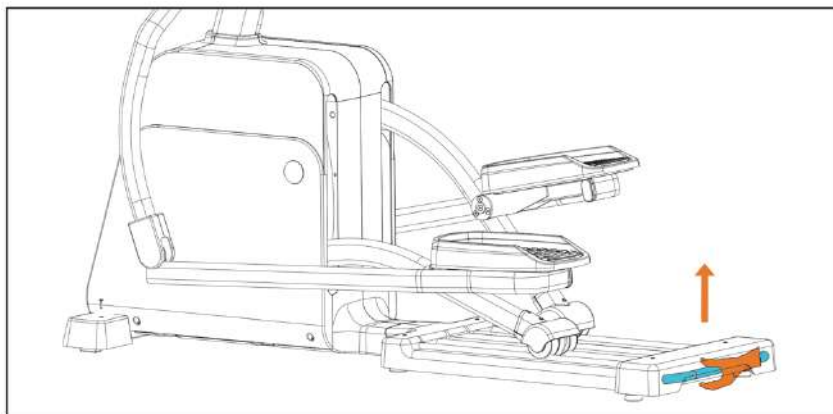
Как показано на рисунке (7), совместите кожух передней опоры с самой передней корпуса в сборе (1), выдвиньте его вперед и затем закрепите на месте.

Как показано на рисунке (7-1), затяните два винта #8-18*38 с крестообразным шлицем (21) в резьбовые отверстия передней крышки нижней трубы (11).



РУКОВОДСТВО ПО ТЕХНИЧЕСКОМУ ОБСЛУЖИВАНИЮ

Советы по обращению: поднимите трубку, указанную на рисунке.



Использование бутылки с маслом:

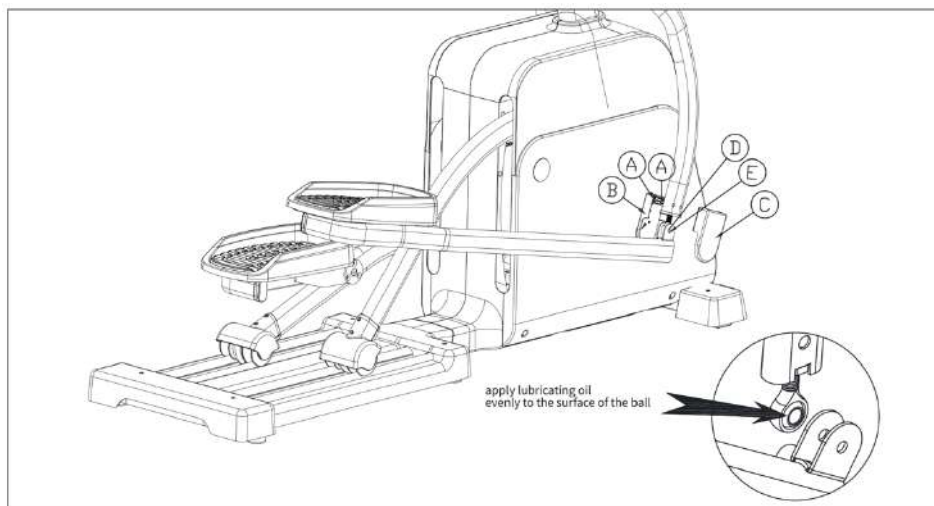
После установки рельсы и ролики эллиптического тренажера необходимо смазать силиконовым маслом. Во время работы между роликами и рельсами может скапливаться пыль, что приводит к небольшому перемещению материала во время работы эллиптической машины. Поэтому необходимо регулярно чистить ролики и наносить смазочное силиконовое масло. Мы рекомендуем регулярные проверки роликов, предпочтительно ежедневную очистку роликов и рельсов. Рекомендуется добавлять смазочное силиконовое масло в ролики и на рельсы по следующему графику (только для справки):

*Легкие пользователи (менее 3 часов в неделю) каждые 2 месяца;

*Средние пользователи (3–6 часов в неделю) каждый 1 месяц;

*Активные пользователи (более 6 часов в неделю) каждые полмесяца.

Мы предлагаем вам приобрести смазочное масло у местного дистрибьютора или напрямую связаться с нашей компанией. Если в карданном шарнире и сердечнике соединительного вала слышен посторонний звук, необходимо сначала снять нижние накладки (B) и (C) опорного рычага, отложить их в сторону вместе с верхними винтами (A), затем снимите винты и гайки (D) на карданном шарнире, отложите их в сторону (E) и равномерно нанесите небольшое количество масла на поверхность сердечника соединительного вала и сферическую поверхность карданного шарнира. Затем закрепите карданный шарнир в U-образной пластине, зафиксируйте его винтами (D) и гайками (E) и, наконец, зафиксируйте нижние накладки (B) и (C) несущего рычага двумя винтами (A). Левая и правая стороны смазываются одинаково.



Меры предосторожности:

- 1) Эллиптический тренажер не оборудован свободным маховиком и не имеет подсказки «немедленно остановиться»;
- 2) Инструкции о том, как становиться на эллиптический тренажер и сходить с него: установите ножные педали в самую нижнюю точку, чтобы встать и сойти с эллиптического тренажера;
- 3) Обслуживание:
 - Регулярно проверяйте износ или повреждение оборудования;
 - При повреждении оборудования его следует немедленно остановить до ремонта;
 - Обратите особое внимание на детали, подверженные износу.

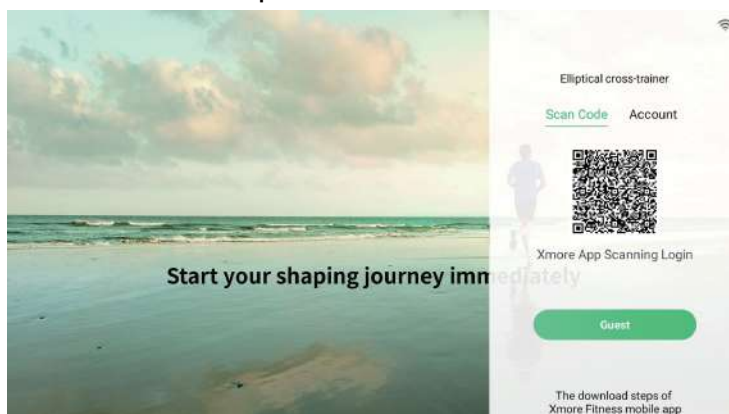
ЭЛЕКТРОННАЯ КОНСОЛЬ

1. СПОСОБЫ ВХОДА В СИСТЕМУ

Система предусматривает четыре способа входа: первый — сканирование кода в WeChat, второй — вход для туристов, третий — вход по электронной почте и четвертый — сканирование кода в XMore Fitness APP. Нажать значок Wi-Fi в правом верхнем углу основного интерфейса, чтобы подключиться к сети, а когда посетители войдут в систему, нажать значок в левом верхнем углу интерфейса. После появления QR-кода пользователи могут сканировать QR-код напрямую или с помощью XMoreAPP. Пользователи, не имеющие учетной записи, могут пройти бесплатную регистрацию с подтверждением электронной почты.

Как скачать XMore:

- ① Система IOS — зайти в магазин приложений APP Store, найти XMore Fitness, скачать приложение.
- ② Система Android — в магазине приложений найти "magic" и скачать приложение.
- ③ В других магазинах приложений, в частности, в Google store, найти XMore Fitness и скачать приложение.
- ④ В официальной учетной записи WeChat ввести адрес официального веб-сайта для загрузки, с помощью WeChat отсканировать QR-код для входа, нажать и удерживать, чтобы перейти в правый нижний угол официальной учетной записи, войти на официальный веб-сайт и скачать приложение.
- ⑤ Скачать с официального сайта напрямую, зайти на официальный сайт по адресу <http://www.xmorefitness.com> и скачать приложение.

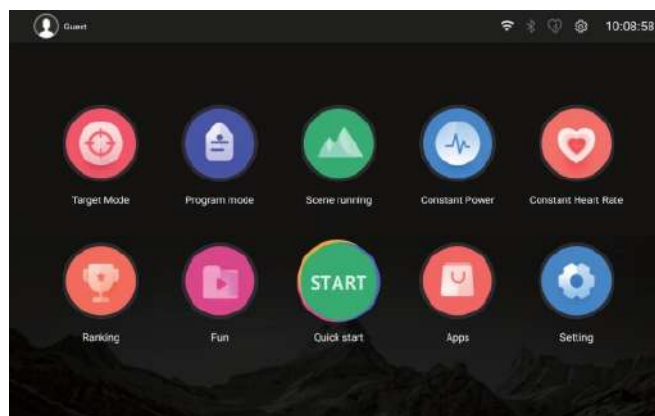


Экран входа

2. ГЛАВНЫЙ ЭКРАН

После успешного входа в систему вы попадете на главный экран, где отображаются аватар, режим цели, быстрый старт, тренировка на свежем воздухе, режим программы, режим постоянной нагрузки, таблица лидеров, режим постоянного пульса, развлечения, настройки, приложения и другие функции.

Интерфейс главного экрана ►



Аватар (личный кабинет): просмотр времени тренировки, расстояния, сожженных калорий, выход из системы.

Режим цели: можно устанавливать цели тренировок, такие как время, расстояние и количество сожженных калорий.

Быстрый старт: нажать кнопку QUICK START, чтобы начать движение.

Тренировка на свежем воздухе: вы можете выбрать различные сюжеты для тренировки, например, режим тропы, карты, трассы и т. д.

Режим программы: тренировка выполняется в соответствии с программой тренировки, заданной системой.

Режим постоянной нагрузки: тренировка выполняется в зависимости от заданной интенсивности, в реальном времени определяется нагрузка на пользователя и автоматически регулируется сопротивление для поддержания заданной интенсивности.

Таблица лидеров: рейтинг в соответствии с пройденным расстоянием, где можно увидеть текущий рейтинг пользователя и отрезок.

Режим постоянного пульса: на основе указанного возраста, целевого пульса и времени тренировки пульс пользователя определяется в режиме реального времени, а нагрузка автоматически регулируется для поддержания заданного пульса.

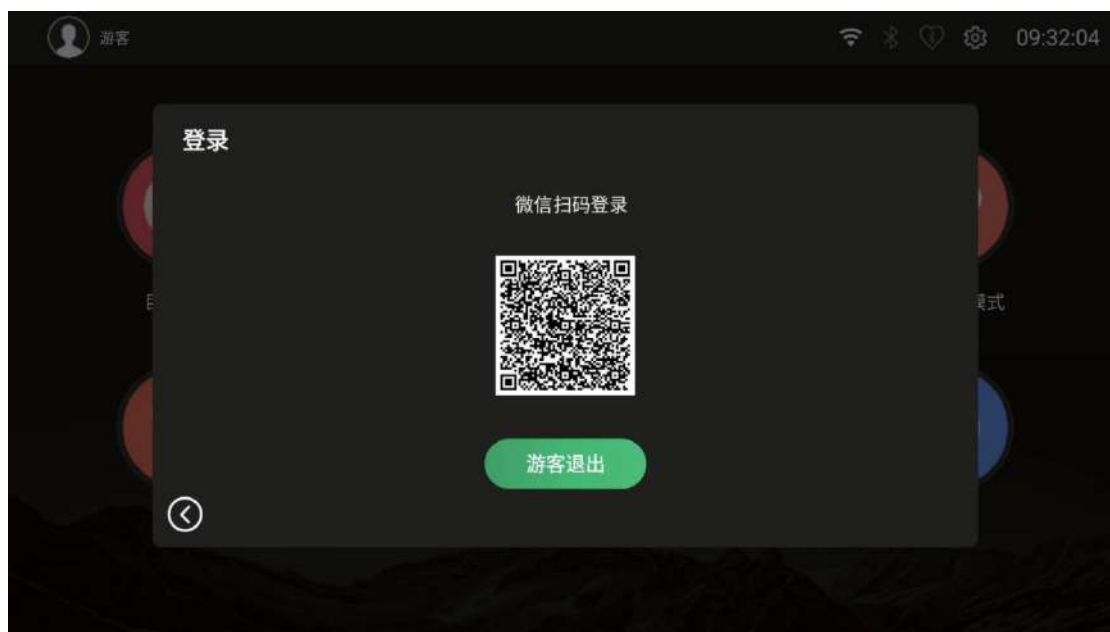
Развлечения: для прослушивания музыки, просмотра видео и веб-серфинга требуется подключение к Интернету. Доступны загруженные видео, музыка и фотографии.

Настройки: настройки системы, включая сетевые настройки, настройки Bluetooth, общие настройки и смена языка.

Приложения: использование сторонних приложений.

3. ЛИЧНЫЙ КАБИНЕТ

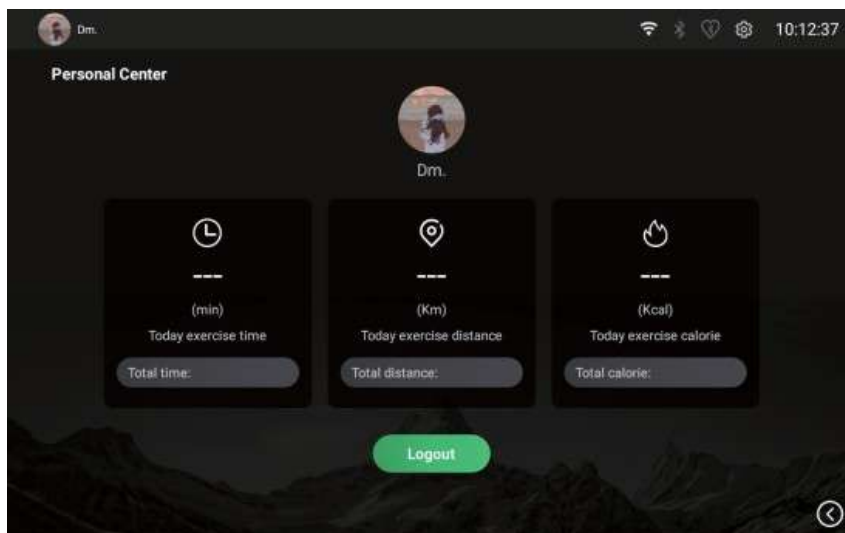
При нажатии на кнопку личного кабинета и выборе способа входа посетителя в систему отображается QR-код для сканирования с помощью приложения.



Интерфейс сканирования QR-кода

3.1. Личный кабинет

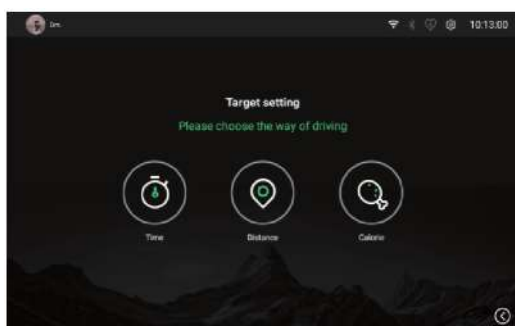
Если для входа в систему используется сканирование QR-кода с помощью приложения XMORE, нужно нажать аватар в левом верхнем углу, войти в интерфейс личного кабинета, и на экране отобразится аватар, время тренировки, дистанция тренировки, затраченная энергия. Для возврата на страницу входа нужно нажать кнопку «Выйти из системы» (Logout), а для возврата на главную страницу интерфейса – нажать кнопку возврата. Возврат на главную страницу.



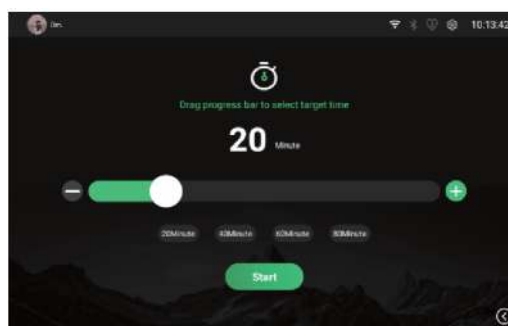
Интерфейс личного кабинета

3.2. Установка целей

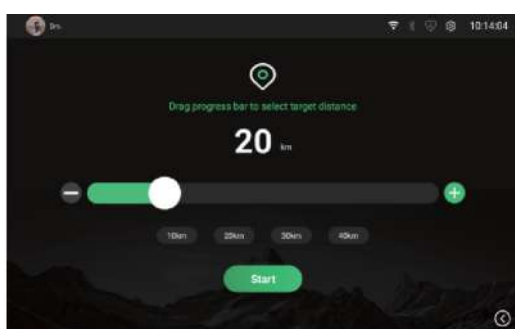
На главной странице выбрать установку целей, выбрать режим движения, включающий время, расстояние, калории, три цели режима тренировки, сдвинуть зеленую полосу для установки параметров эллиптического тренажера или нажать на кнопку + / - для установки параметров, нажать на кнопку «Начать тренировку». После выполнения заданных целей эллиптический тренажер автоматически остановится.



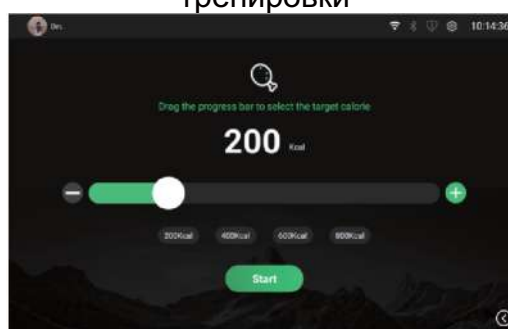
Выбор тренировки



Установка целевой продолжительности тренировки



Установка целевой дистанции тренировки



Установка целевого количества сожженных калорий

3.3. Быстрый старт

Нажать на иконку «Быстрый старт» на главной странице, чтобы сразу перейти в интерфейс тренировки. Для подключения периферийного Bluetooth-устройство для измерения пульса перед началом тренировки нужно нажать на значок Bluetooth в правом верхнем углу главной страницы.

Во время тренировки интерфейс тренажера отображает данные о тренировке пользователя, включая дистанцию, пульс в реальном времени, количество сожженных калорий, скорость, количество оборотов, нагрузку, сопротивление и время тренировки.



Интерфейс тренировки

3.4. Регулировка сопротивления

Во время работы эллиптического тренажера сопротивление можно отрегулировать, нажав на центральную иконку + / -; или с помощью кнопок быстрой регулировки + / - на левом и правом фиксированных подлокотниках. Каждое нажатие кнопки увеличивает или уменьшает сопротивление в течение определенного времени, а при удержании кнопки сопротивление быстро увеличивается или уменьшается.



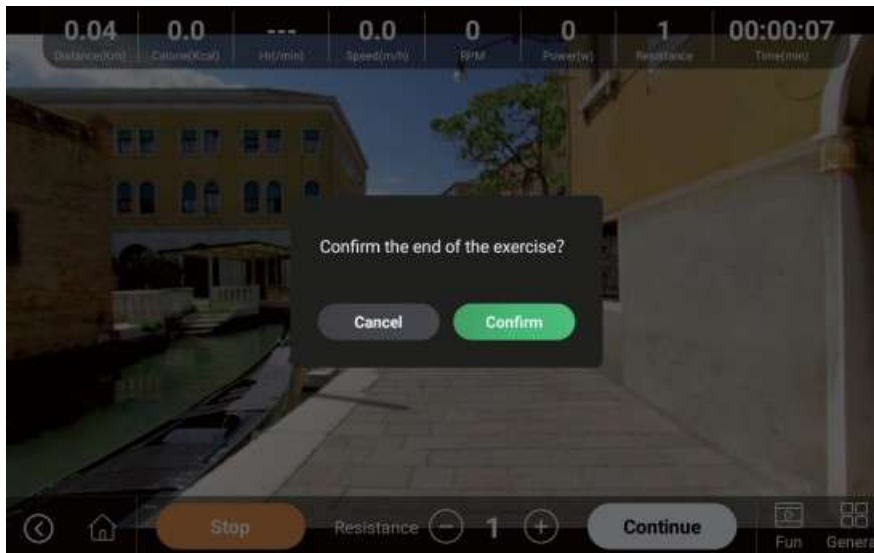
Регулировка сопротивления

3.5. Пауза эллиптического тренажера

Если пользователь не выполняет упражнение в течение 6 секунд, на экране появится сообщение «Нет данных, встаньте на тренажер, чтобы продолжить упражнение»; когда пользователь продолжит упражнение, сообщение исчезнет.

3.6. Остановка эллиптического тренажера

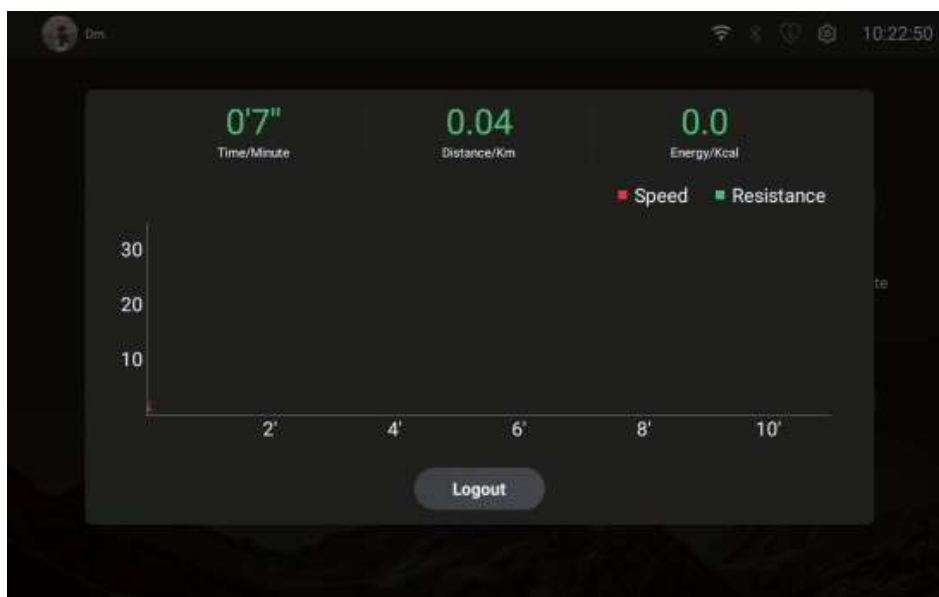
Войти в главный интерфейс тренировки, нажать на кнопку «Стоп», появится окно остановки, запрашивающее подтверждение окончания тренировки, вы можете нажать на кнопку «ОК», чтобы завершить текущую тренировку, затем появится сообщение с кнопкой «Отмена», которая позволяет продолжить тренировку. Подтвердив окончание, нажать кнопку «Отмена», чтобы продолжить тренировку.



Нажать для остановки

3.7. Окончание занятия на эллиптическом тренажере

После завершения упражнения на экран выводятся данные о пройденном расстоянии, времени и сожженных калориях, а также отображается изменение скорости и сопротивления в виде графика.



4. ДРУГИЕ ОСНОВНЫЕ ЭЛЕМЕНТЫ ИНТЕРФЕЙСА

1. Кнопка «Домой»: возврат на главную страницу интерфейса: при нажатии на эту кнопку появляется сообщение о завершении тренировки.
2. Кнопка «Развлечения»: переход на страницу развлечений.
3. Кнопка «Общие настройки»: вход в интерфейс общих настроек.
4. Кнопка «Скрыть панель управления»: нажать, чтобы скрыть панель управления, нажать еще раз, чтобы отобразить панель управления.

4.1. Интерфейс развлечений для занятий спортом

Нажать кнопку «Развлечения» во время тренировки, выбрать «Локально» или «В сети», локальные развлечения — это фильмы, музыка и фотографии в памяти устройства, сетевые развлечения — при подключении к Интернету. Локальные развлечения — это фильмы, музыка и фотографии с устройства, а сетевые развлечения — это просмотр фильмов, прослушивание музыки и радио через установленное развлекательное программное обеспечение.



Интерфейс тренировки — Локальные развлечения



Интерфейс тренировки — Локальные развлечения

4.2. Тренировка — Экран настроек

Во время движения нажать «Общие настройки» в правом нижнем углу, чтобы войти в раздел настроек для регулировки громкости системы и яркости.



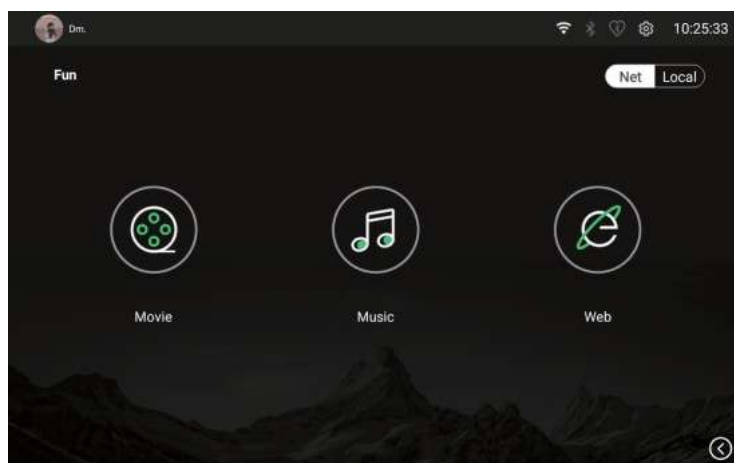
4.3. Развлечения на главной странице

Нажать на иконку «Развлечения» на главной странице, чтобы перейти в раздел развлечений, или нажать на иконку «Развлечения» в правом нижнем углу интерфейса тренировки.

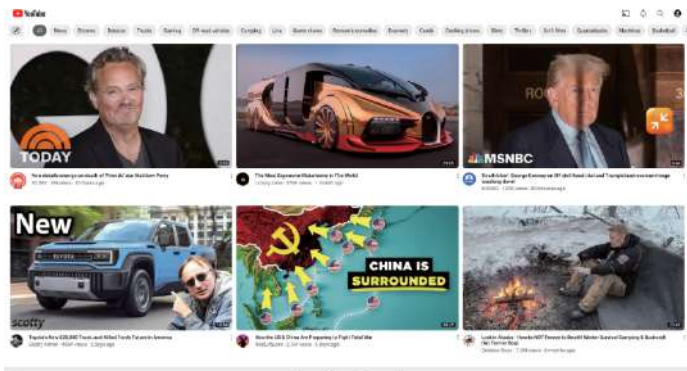
Выбрать Локальные: воспроизведение уже загруженных видео, музыки и фотографий.

Выбрать Сетевые: необходимо подключиться к Интернету, чтобы получить доступ к онлайн-платформам для воспроизведения видео, музыки, веб-серфинга и т. д.

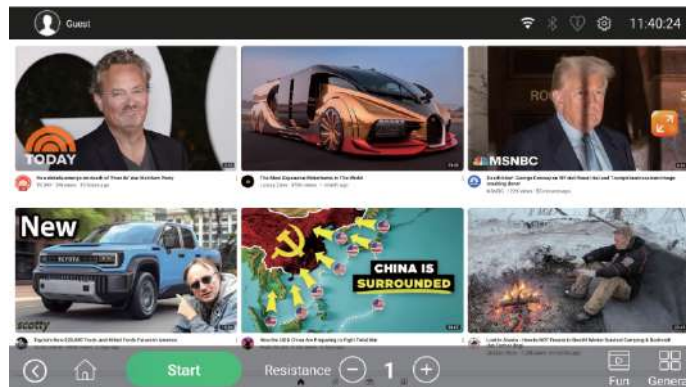
Чтобы развернуть проигрыватель на весь экран, нажать на оранжевую кнопку «скрыть», и панель управления тренировкой будет скрыта; чтобы показать панель управления, нужно нажать здесь еще раз.



Развлечения и веб-интерфейс



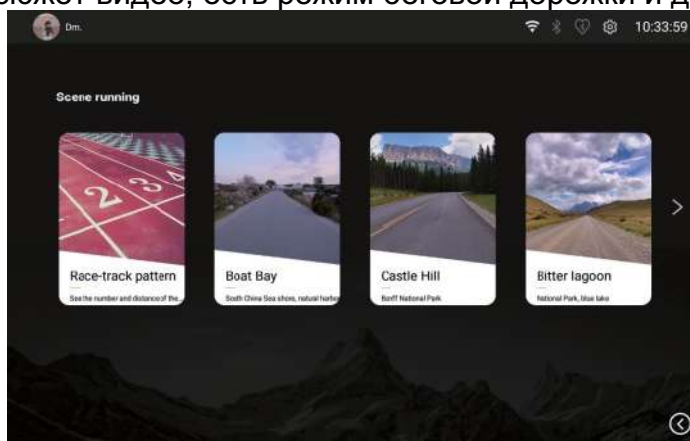
Развлечения и веб-интерфейс



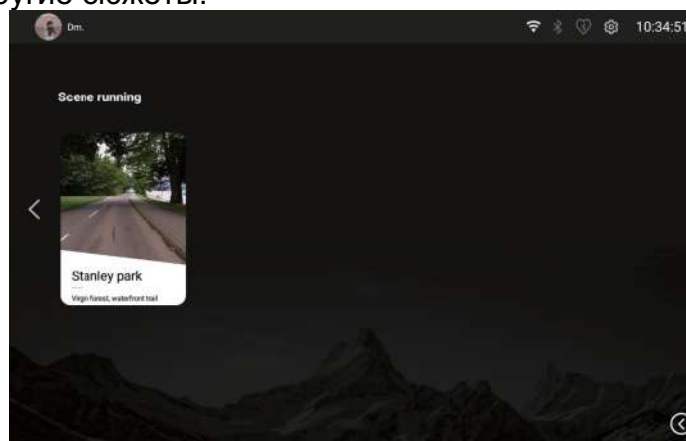
Скрыть панель управления

4.4. Тренировка на свежем воздухе

Нажать на иконку «Тренировка на свежем воздухе» на главной странице, чтобы войти в интерфейс тренировки на свежем воздухе. Тренировка на свежем воздухе – это воспроизведение видео во время упражнения, что позволяет пользователю в процессе тренировки ощутить эффект погружения; в зависимости от предпочтений можно выбрать сюжет видео, есть режим беговой дорожки и другие сюжеты.



Экран выбора тренировки на свежем воздухе



Экран выбора тренировки на свежем воздухе

4.5. Экран тренировки на свежем воздухе

Выбрать любой сюжет, чтобы войти в интерфейс тренировки. Интерфейс беговой дорожки представляет собой схему спортивного стадиона.

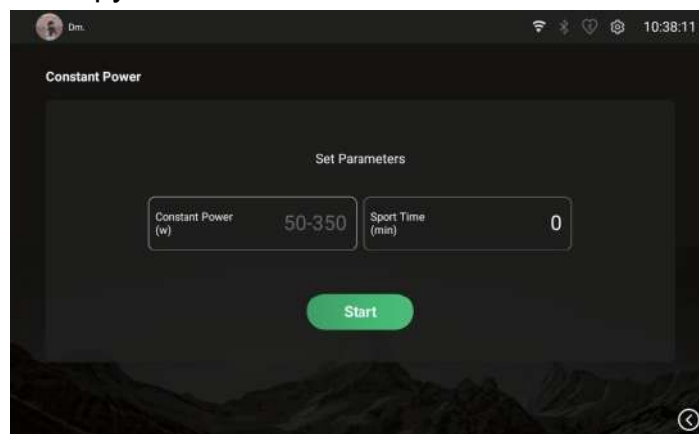


Интерфейс тренировки на стадионе

4.6. Режим постоянной нагрузки

Нажать «Режим постоянной нагрузки», чтобы войти в интерфейс постоянной нагрузки – этот режим относительно мягкий и адаптируемый как для профессиональных спортсменов, так и для любителей, новичков, женщин, пожилых людей и спортсменов после травмы, его можно варьировать в соответствии с нагрузкой и временем тренировки, заданными пользователем.

Нажать на кнопку «Начать упражнение», и распознавание нагрузки и автоматическое регулирование сопротивления будут выполняться в реальном времени для поддержания заданной пользователем нагрузки.



4.7. Процедурная модель

Нажать «режим программы», чтобы войти в интерфейс программы. В системе имеются различные спортивные режимы (бег, скалолазание, альпинизм, разминка, горный спорт, аэробные упражнения, подъем по лестнице, легкая атлетика и другие режимы), а также можно выбрать «пользовательский» в соответствии с личными предпочтениями. В зависимости от предпочтений можно выбирать длительность и скорость тренировки и настраивать программу упражнения.

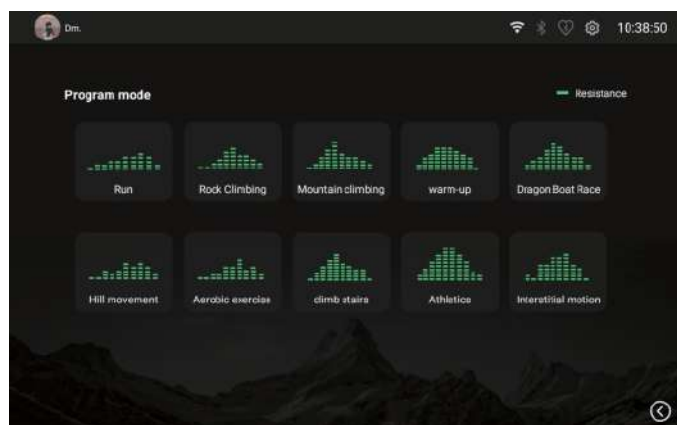


Рис. 1 — Режим программы

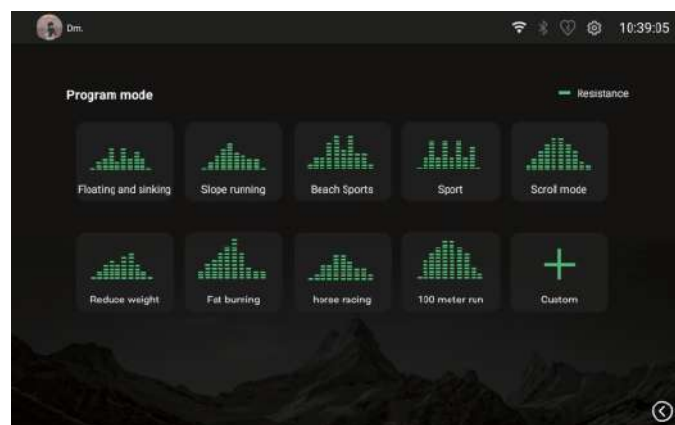


Рис. 2 — Режим программы

4.8. Системно построенные модели

Выбор для просмотра подробных данных о тренировке, ее продолжительности и сопротивлении за разные периоды времени.

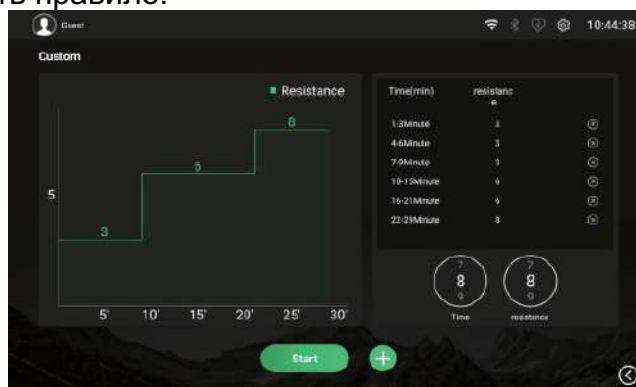


Индивидуальная настройка системы

4.9. Индивидуальный режим

Нажать «Индивидуальная настройка», выбрать продолжительность и сопротивление и нажать кнопку «Добавить», чтобы добавить новое правило тренировки. В соответствии с предпочтениями выбрать продолжительность тренировки и сопротивление, чтобы создать программу упражнений, которая может состоять из нескольких сегментов.

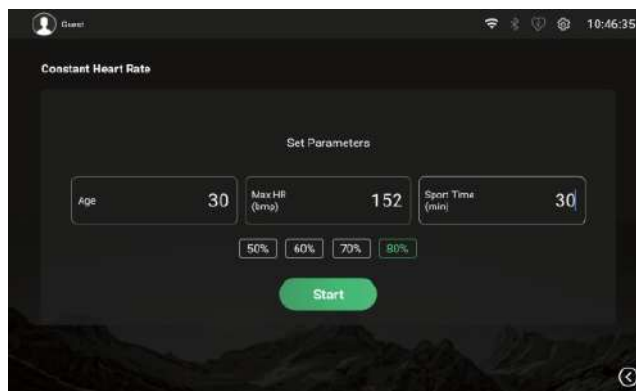
Нажать кнопку «Начать упражнение», чтобы начать ее выполнение. Нажать кнопку «Удалить», чтобы удалить правило.



Индивидуальный режим

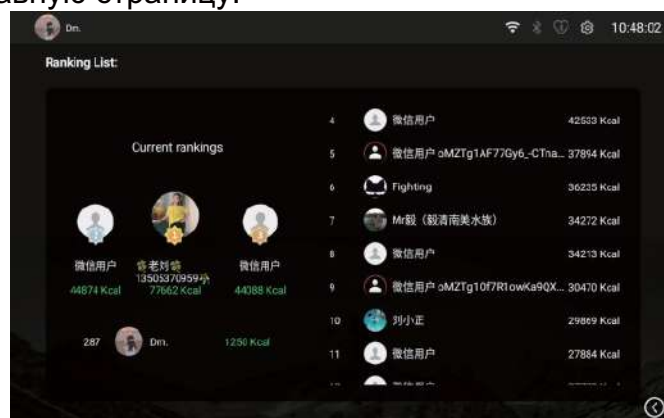
4.10. Режим постоянного пульса

Пользователь указывает свой возраст, целевой пульс, продолжительность тренировки, нажимает кнопку запуска тренировки, держит обе руки на левом и правом датчиках пульса не менее 30 секунд, чтобы обеспечить правильное определение данных, или начинает тренировку с подключенным Bluetooth-пульсометром или другим устройством; система будет регулировать сопротивление в зависимости от частоты пульса в реальном времени, чтобы при выполнении упражнения пользователь достиг целевого показателя пульса. Эти данные о частоте сердечных сокращений приведены только для справки и не предназначены для использования в медицинских целях.



4.11. Таблица лидеров

Нажать «Рейтинг», чтобы перейти на страницу рейтинга, где можно просмотреть текущее место пользователя в соответствии с пройденной дистанцией. Нажать кнопку «Назад», чтобы вернуться на главную страницу.



Страница рейтинга

5. НАСТРОЙКА

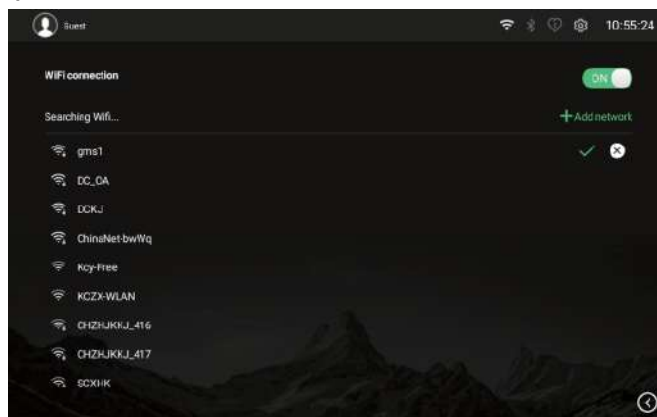
Нажать «Настройки», чтобы войти в раздел настроек, включающий настройки системы, Wi-Fi, Bluetooth, общие настройки, переключение языков и другую информацию.



Экран настроек

5.1. Настройка Wi-Fi

Нажать на кнопку сигнала «Wi-Fi», выбрать доступную сеть Wi-Fi для подключения, ввести пароль от Wi-Fi, система автоматически подключится к сети и сообщит об успешном подключении. На этом экране можно включить или выключить Wi-Fi и добавить новую сеть.

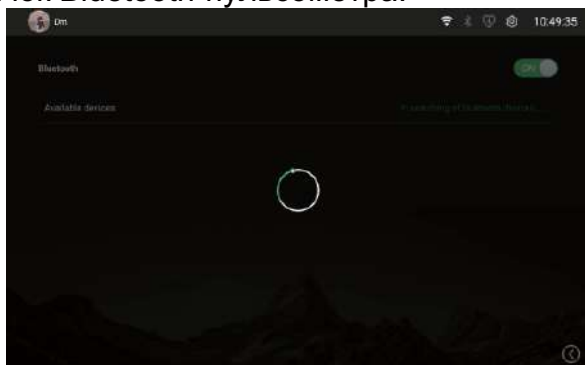


Экран настройки Wi-Fi

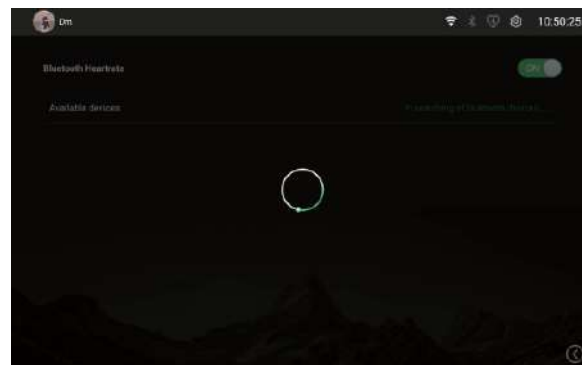
5.2. Настройка Bluetooth

Нажать кнопку «Bluetooth» в верхней части экрана, выбрать Bluetooth-устройство, которое требуется подключить, например, наушники, колонки и т. д. Нажать «Поиск Bluetooth-устройств», чтобы найти ближайшие Bluetooth-устройства. Нажать кнопку «Bluetooth-пульсометр» в верхней части экрана, чтобы отобразить подключаемые Bluetooth-устройства для измерения пульса, такие как Bluetooth-браслет и другие.

Значок Bluetooth-пульсометра:



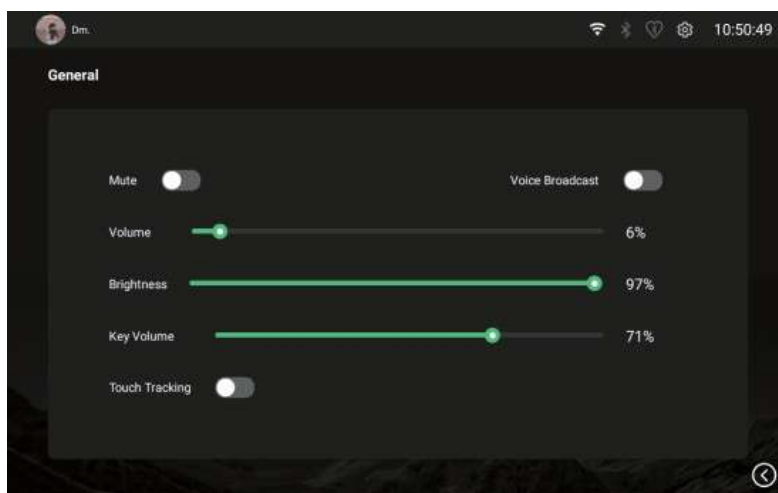
Раздел Bluetooth



Измерение пульса по Bluetooth

5.3. Общие настройки

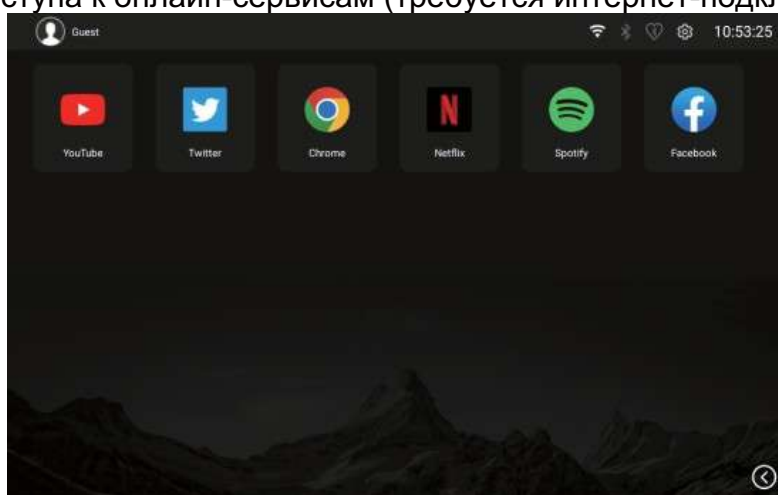
Можно включать или выключать голосовое напоминание или выбрать беззвучный режим, а также регулировать громкость. С помощью этой кнопки регулируются громкость и яркость экрана. На рисунке ниже показан раздел общих настроек, который можно открыть, нажав на кнопку «Общие настройки» на странице тренировки или на главной странице.



Экран общих настроек

5.4. Приложения

Нажать Apps для доступа к онлайн-сервисам (требуется интернет-подключение).



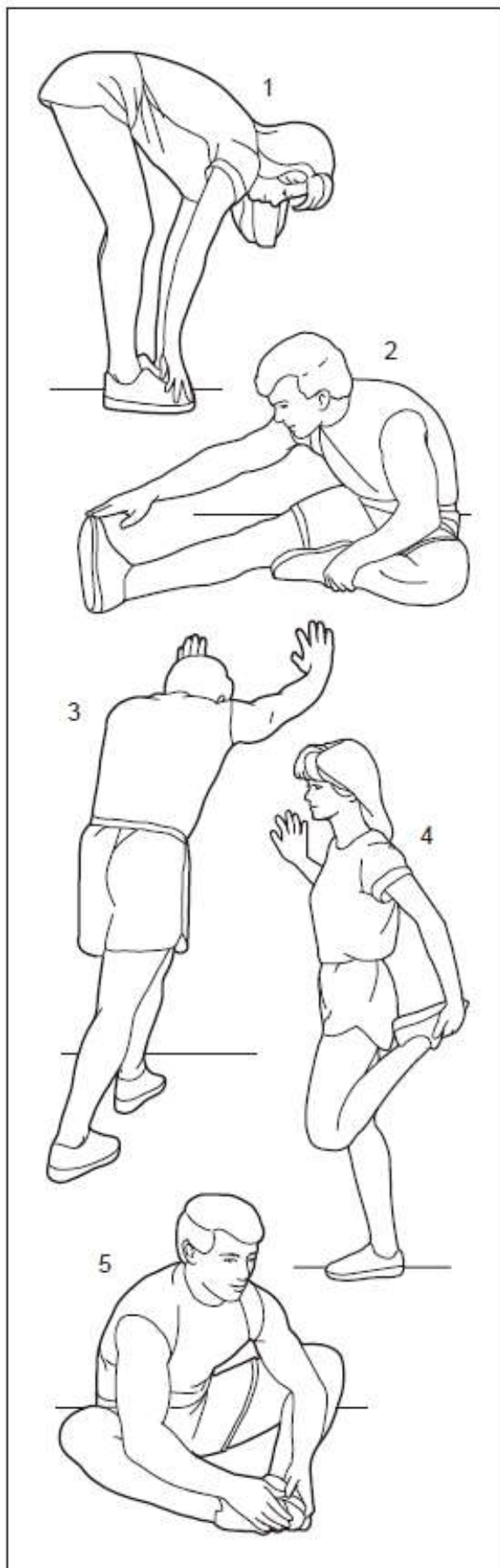
приложения

6. ПРИМЕЧАНИЯ ПО ДРУГИМ ФУНКЦИЯМ

Если в течение 2 минут не будет данных об активности, интерфейс автоматически завершит тренировку и вернется на главную страницу; если в течение 5 минут не будет действий на главной странице, интерфейс автоматически перейдет в режим входа в систему.

Если в течение длительного времени (1 час) на экране входа в систему не выполняется никаких действий, электронные часы перейдут в спящий режим и погасят экран. Разбудить электронные часы можно, наступив на тренажер или коснувшись экрана в любом месте.

РЕКОМЕНДАЦИИ ПО РАСТЯЖКЕ



1. РАСТЯЖКА ПРИ КОСНОВЕНИИ К ПАЛЬЦАМ НОГ

Колени слегка согнуть, корпус медленно наклонить вперед. Расслабьте спину и плечи, двумя руками постарайтесь коснуться пальцев ног. Задержитесь на 10-15 счетов, затем расслабьтесь. Выполнить упражнение три раза.

Растяжка: подколенные сухожилия, задняя часть колен и спина.

2. РАСТЯЖКА ПОДКОЛЕННЫХ СУХОЖИЛИЙ

Сядьте, вытянув одну ногу прямо. Подтяните стопу противоположной ноги к себе и прижмите ее к внутренней поверхности бедра вытянутой ноги. Потянитесь к пальцам ног как можно дальше. Задержитесь на 15 счетов, затем расслабьтесь. Повторите 3 раза для каждой ноги. Растяжка: подколенные сухожилия, нижняя часть спины и пах.

3. РАСТЯЖКА ИКР/АХИЛЛОВЫХ СУХОЖИЛИЙ

Поставив одну ногу перед другой, потянитесь вперед и упритесь руками в стену. Держите заднюю ногу прямо, а заднюю ступню ровно на полу. Согните переднюю ногу, наклонитесь вперед и направьте бедра к стене. Задержитесь на 10-15 счетов, затем расслабьтесь. Повторите 3 раза для каждой ноги. Чтобы вызвать дальнейшее растяжение ахиллова сухожилия, согните также заднюю ногу.

Растяжка: икры, ахилловы сухожилия и лодыжки.

4. РАСТЯЖКА КВАДРИЦЕПСА

Упираясь одной рукой о стену для равновесия, потянитесь другой рукой назад и возьмитесь за ногу. Поднесите пятку как можно ближе к ягодицам. Задержитесь на 15 счетов, затем расслабьтесь. Повторите 3 раза для каждой ноги.

Растяжка: квадрицепсы и мышцы бедра.

5. РАСТЯЖКА ВНУТРЕННЕЙ ЧАСТИ БЕДРА

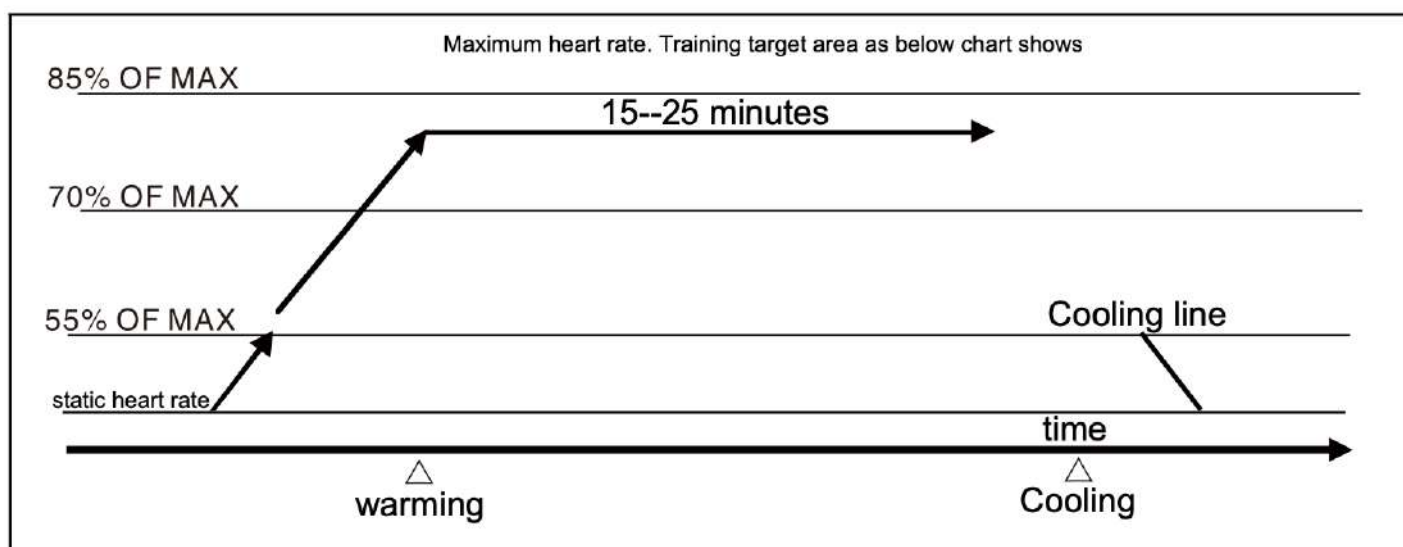
Сядьте, ступни ног вместе, колени наружу. Подтяните ноги к области паха как можно дальше. Задержитесь на 15 счетов, затем расслабьтесь. Повторите 3 раза.

Растяжка: квадрицепсы и мышцы бедра.

КАК УЛУЧШИТЬ РЕЗУЛЬТАТ ТРЕНИРОВОК

Как и мышечные нагрузки, аэробные тренировки также требуют большего притока крови и более высокой частоты сердечных сокращений, что улучшает работу сердечно-сосудистой системы. О частоте сердечных сокращений обычно судят по показателям пульса. Если показания вашего пульса ниже максимального целевого уровня тренировки, это будет безопасно и эффективно: от 87% до 72% от максимальной частоты пульса называется целевой областью тренировки. Цель тренировки следует постепенно улучшать с помощью программ тренировок. Минимум 3-4 раза в неделю по 15-20 минут.

Внимание: не пытайтесь тренироваться сверх целевой частоты пульса, только постепенно; прежде чем приступить к какой-либо программе упражнений, проконсультируйтесь с врачом. Это особенно важно для людей старше 35-40 лет или людей с уже имеющимися проблемами со здоровьем. Помните, что вам потребуется несколько минут на разминку и восстановление (рис. ниже).



ОБСЛУЖИВАНИЕ И УСТРАНЕНИЕ НЕИСПРАВНОСТЕЙ

1. Регулярно проверяйте надежность фиксации болтов и гаек, блокировку регулировочных ручек, гибкость вращающихся частей, а также наличие износа или повреждений деталей. Если детали находятся в хорошем состоянии, можно гарантировать безопасность эксплуатации тренажера.
2. В случае обнаружения изношенных или поврежденных деталей их следует немедленно демонтировать и заменить.
3. Содержите оборудование в чистоте, но не применяйте вещества, содержащие кислоты, щелочи или органические растворители.

Поиск и устранение неисправностей:

Неисправность	Причина	Метод решения	Примечания
Шатающаяся рама	1. Неровности поверхности или наличие посторонних предметов. 2. Регулировочная ножка не отрегулирована на одинаковую высоту.	1. Удаление посторонних предметов. 2. Отрегулируйте регулировочную ножку на переднем и заднем стабилизаторе.	Пользователь
Неустойчивость рулевой стойки	Винт не затянут	Затяните винт	Пользователь
Шум вращающихся частей	Проблема с зазором между деталями	Отрегулировать боковые щитки	Сервисный центр
Недостаточность вращения	1. Увеличение интервала между магнитом и маховиком. 2. Повреждение триммера.	1. Снимите боковые щитки и отрегулируйте их. 2. Замените.	Сервисный центр

РЕКОМЕНДАЦИИ ПО ОБРАЩЕНИЮ

1. Убедитесь, что шнур питания изделия отсоединен (при наличии);
2. Поскольку тренажер имеет большой вес, рекомендуется перемещать его вдвоем или большим числом лиц.
3. Изделие рекомендуется ставить и использовать в сухом месте при комнатной температуре, избегая длительного нахождения в местах, где возможно воздействие солнечных лучей и дождя.

РУКОВОДСТВО ПО УХОДУ

Очистка:

Тренажер допускается чистить мягкой тканью с мягким моющим средством. Не используйте абразивные вещества или растворители для пластиковых деталей. Вытирайте пот с тренажера после каждого использования.

Еженедельно проверяйте затяжку всех монтажных болтов и педалей на тренажере.

**Тренируйтесь
вместе с *UNIX* *FIT***