



**ВЕЛОТРЕНАЖЕР
PELICAN II UB**



РУКОВОДСТВО ПОЛЬЗОВАТЕЛЯ

Уважаемый покупатель!

Поздравляем с удачным приобретением! Вы приобрели современный тренажер, который, как мы надеемся, станет Вашим лучшим помощником. Он сочетает в себе передовые технологии и современный дизайн.

Постоянно используя этот тренажер, Вы сможете укрепить сердечно-сосудистую систему и приобрести хорошую физическую форму. Надеемся, что данная модель удовлетворит все Ваши требования.

Прежде чем приступить к использованию тренажера, внимательно изучите настоящее руководство и сохраните его для дальнейшего использования. В случае возникших дополнительных вопросов обратитесь к продавцу или дилеру, который проконсультирует Вас и поможет устранить возникшую проблему.

Обязательно сохраняйте инструкцию по эксплуатации, это поможет Вам по прошествии времени вспомнить о функциях тренажера и правилах его использования.

Если у Вас возникли какие-либо вопросы по эксплуатации данного тренажера, свяжитесь со службой технической поддержки или уполномоченным дилером, у которого Вы приобрели тренажер.

Внимание!

Перед тем как приступить к тренировкам настоятельно рекомендуем пройти полное медицинское обследование, особенно если у Вас есть наследственная предрасположенность к повышенному давлению или сердечно-сосудистым заболеваниям. Неправильное или чрезмерно интенсивное выполнение упражнений может повредить Вашему здоровью.

Транспортировка и эксплуатация тренажера:

- Тренажер должен транспортироваться только в заводской упаковке;
- Заводская упаковка не должна быть нарушена;
- При транспортировке тренажер должен быть надежно защищен от дождя, влаги, атмосферных осадков, механических перегрузок.

Хранение тренажера:

Тренажер рекомендуется хранить и использовать только в сухих отапливаемых помещениях со следующими значениями:

- температура + 10 - + 35 С;
- влажность: 50 -75%;

Если Ваш тренажер хранился при низкой температуре или в условиях высокой влажности (имеет следы конденсации влаги), необходимо перед эксплуатацией выдержать его в нормальных условиях не менее 2 – 4 часов и только после этого можно приступить к эксплуатации.

Перед тем как начать тренировку:

Перед первым занятием проверьте, правильно ли была проведена сборка тренажера. Ознакомьтесь со всеми функциями и настройками тренажера и проводите тренировки в строгом соответствии с инструкцией по эксплуатации. Перед началом тренировки убедитесь, что все защитные элементы надежно установлены и закреплены, проверьте надежность механических и электрических соединений. Установите тренажер на ровную нескользящую поверхность, оставляя с каждой стороны по 0,5 м. свободного пространства. Для снижения шума и вибраций рекомендуется использовать специальные резиновые коврики.

Рекомендации по сборке:

Перед сборкой тренажера тщательно изучите ее последовательность и выполняйте все

рекомендации. Используйте для сборки приложенный или рекомендуемый инструмент. Убедитесь, что в наличии имеются все детали и они не повреждены. Не прикладывайте чрезмерных усилий к инструменту во избежание травм и повреждения элементов конструкции тренажера. Сначала соберите все компоненты, неплотно закрепив гайки и болты, и, убедившись, что конструкция собрана правильно, окончательно затяните их.

Рекомендации по уходу:

Перед любым обслуживанием обязательно отключайте тренажер от электрической сети (для тренажеров с питанием от сети). К обслуживанию можно приступать примерно через минуту после полного обесточивания внутренних электрических цепей тренажера. Не применяйте абразивные препараты и агрессивные жидкости для чистки рабочих поверхностей тренажера – такие как ацетон, бензин, уайт-спириты, бензол и их производные во избежание повреждения лакокрасочных покрытий и пластиковых деталей. Для ухода рекомендуется применять слегка смоченную нейтральным раствором моющей жидкости ткань с последующей протиркой сухой тканью.

Электробезопасность (для тренажеров с питанием от сети):

Соблюдайте все меры предосторожности, принятые при работе с электрическим оборудованием. Тренажер должен подключаться только к заземленной розетке. Это снижает риск удара током при поломке или сбое в работе. Тренажер снабжен шнуром с жилой для заземления и вилок с ножкой заземления. Вставьте вилку в соответствующую питающую розетку, установленную и заземленную с соблюдением действующих нормативов. Перед каждым использованием осмотрите электрический соединительный шнур на предмет отсутствия его повреждений.

Неправильное подключение может стать причиной удара током. Если у Вас возникли сомнения в правильности заземления, обратитесь к электрику или представителю сервисной службы. Не меняйте вилку тренажера. Если комплектуемая вилка не подходит к вашей розетке, обратитесь к электрику и установите нужную розетку. Не применяйте дополнительные электрические удлинители, переходные адаптеры между электрической сетью и тренажером. Это может нарушить работу системы УЗО и увеличить риск поражения электрическим током, а также явиться обоснованным отказом в гарантийном обслуживании. Не прячьте шнур питания под ковер и не ставьте на него предметы, способные пережать или повредить его. Не допускайте, чтобы шнур питания касался нагретых поверхностей. В случае скачка напряжения в некоторых тренажерах предусмотрено автоматическое отключение.

Меры предосторожности:

Тренажер должен использоваться только по назначению, то есть для физических тренировок взрослых людей. Любое другое использование тренажера запрещено и может быть опасно. Продавец не несет ответственности за любые травмы или повреждения, вызванные неправильным использованием тренажера. Тренажер предназначен для использования взрослыми людьми, конструкция и установленные нагрузки рассчитаны на взрослых людей, поэтому эксплуатация несовершеннолетними лицами не допускается. Дети и домашние животные не должны приближаться к работающему тренажеру ближе, чем на 3 м.

В целях Вашей безопасности рекомендуем соблюдать следующие правила:

- Сборку и эксплуатацию тренажера следует осуществлять на твердой, ровной поверхности. Свободное пространство вокруг тренажера должно составлять не менее 1,2 м.;
- При регулярной эксплуатации проверяйте затяжку резьбовых

- соединений каждые 1-2 месяца;
- Не допускайте попадания внутрь тренажера посторонних предметов и жидкостей;
 - Никогда не эксплуатируйте тренажер с явными дефектами – открученными элементами крепления, незакрепленными узлами, с нехарактерными посторонними шумами и т.д. Это может привести к травмам или уменьшению срока службы тренажера;
 - Для осмотра и устранения возникших дефектов обратитесь в авторизованный сервисный центр или к уполномоченному дилеру, у которого Вы приобрели данный тренажер;
 - Для ремонта необходимо использовать только оригинальные запасные части;
 - Обслуживание тренажера, за исключением процедур, описанных в данном руководстве, должно производиться только сотрудниками сервисного центра;
 - Не допускается какое-либо изменение конструкции или узлов и деталей тренажера – это может привести к серьезным травмам и потере здоровья;
 - Вес пользователя не должен превышать максимально заявленный;
 - Во время занятий используйте соответствующую одежду и обувь. Не надевайте свободную одежду или обувь с кожаными подошвами или каблуками. Если у Вас длинные волосы, соберите их в хвост или пучок на затылке;
 - Не подставляйте руки под движущиеся части тренажера;
 - Не подвергайте себя чрезмерным нагрузкам во время тренировок. Если Вы почувствовали боль или недомогание, немедленно прекратите занятия и обратитесь за консультацией к врачу.

СОВЕТЫ ПЕРЕД НАЧАЛОМ СБОРКИ

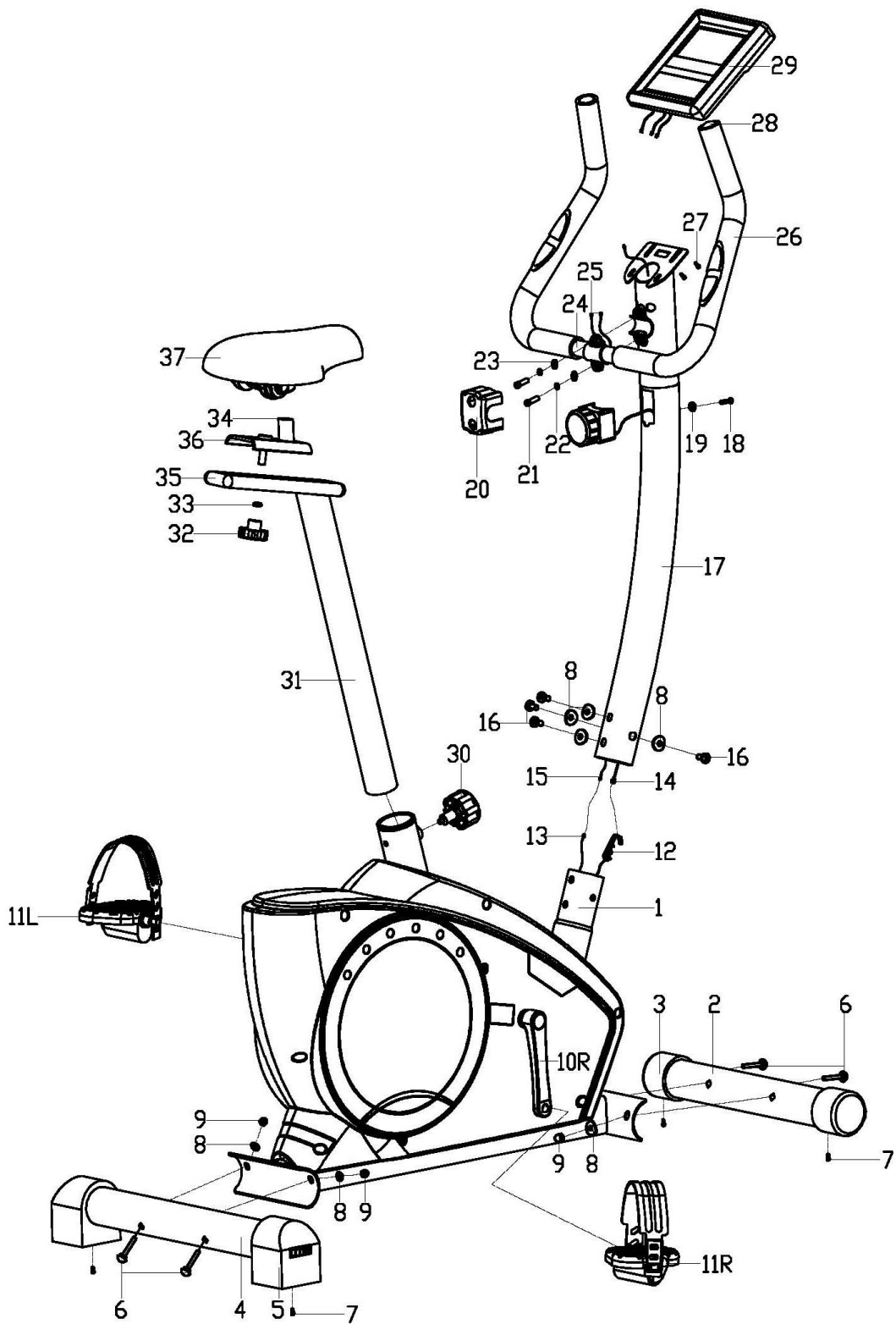
ОТКРЫТИЕ КОРОБКИ

Убедитесь, что все части тренажера на месте, проверьте наличие комплектующих частей в соответствии со списком

ИНСТРУМЕНТЫ, НЕОБХОДИМЫЕ ДЛЯ СБОРКИ

Перед началом сборки убедитесь, что все инструменты, которые будут необходимы при сборке на месте.

СХЕМА ТРЕНАЖЕРА В РАЗОБРАННОМ ВИДЕ



СПИСОК КОМПЛЕКТУЮЩИХ ЧАСТЕЙ

№	Описание	Кол-во	№	Описание	Кол-во
1	Основная рама	1	20	Кожух	1
2	Передняя опора	1	21	Болт	2
3	Заглушка	2	22	Шайба	2
4	Задняя опора	1	23	Шайба	2
5	Регулируемая заглушка	2	24	Руль	1
6	Болт	4	25	Провод руля	2
7	Винт	4	26	Неопреновый поручень	2
8	Шайба	8	27	Винт	2
9	Гайка	4	28	Заглушка	2
10L/R	Шатун	1/1	29	Консоль	1
11L/R	Педаль	1/1	30	Фиксатор	1
12	Трос натяжителя	1	31	Опора сиденья	1
13	Провод сенсора	1	32	Гайка	1
14	Натяжитель	1	33	Шайба	1
15	Провод	1	34	Заглушка	1
16	Винт	4	35	Заглушка	2
17	Стойка консоли	1	36	Горизонтальная опора	1
18	Винт	1	37	Сиденье	1
19	Шайба	1			

Примечание: Обратите внимание, некоторые из комплектующих частей уже закреплены на оборудовании, а некоторые упакованы отдельно.

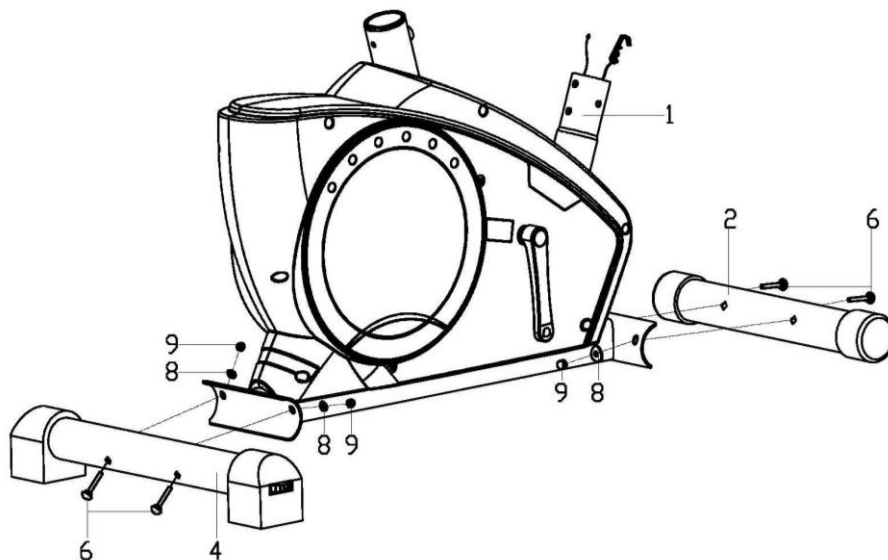
Перед сборкой убедитесь, что все комплектующие части на месте.

СБОРКА ТРЕНАЖЕРА

Внимательно ознакомьтесь с данным руководством перед использованием тренажера.

Шаг 1. Крепление передней и задней опоры.

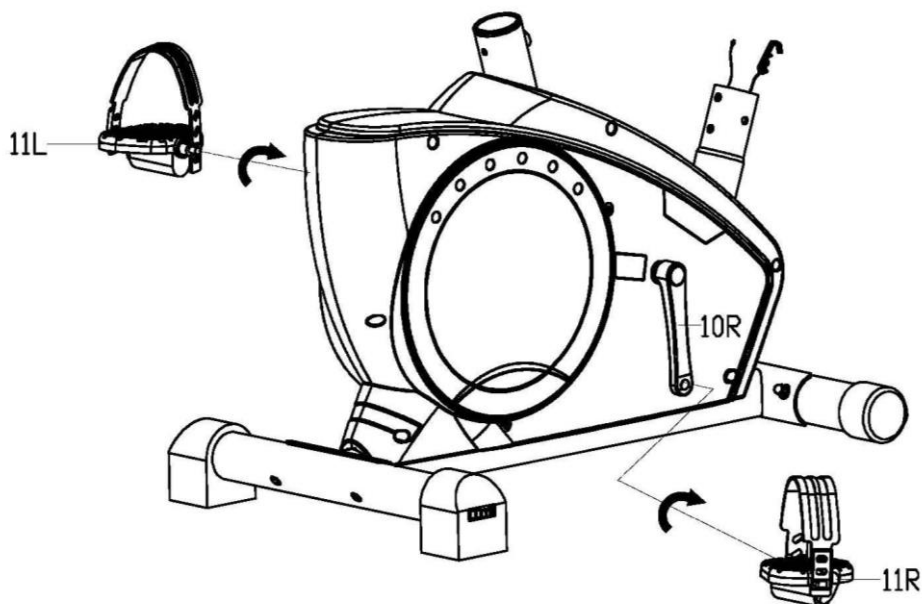
Закрепите переднюю (2) и заднюю (4) опоры на основной раме (1) с помощью болтов (6), шайб (8) и гаек (9).



Шаг 2. Крепление педалей

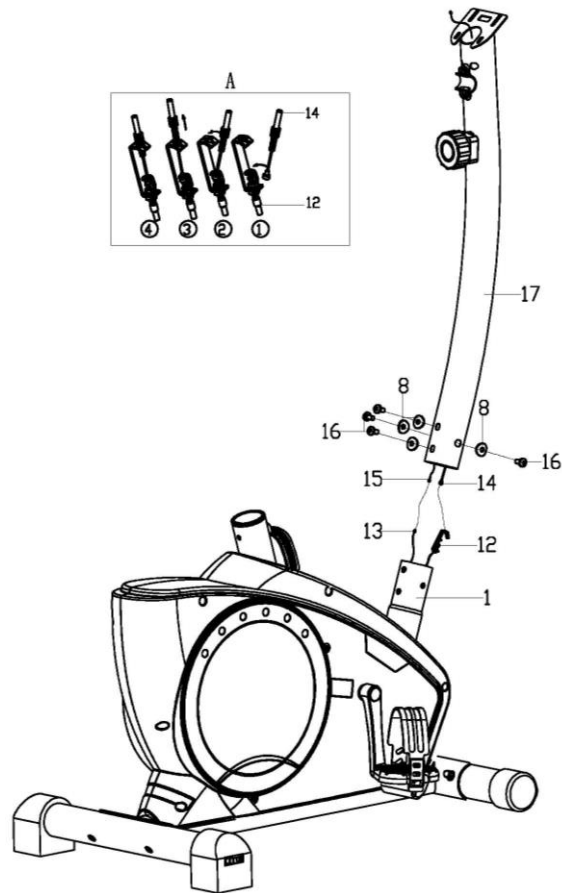
Закрепите правую педаль (11R) на правом шатуне (10R), затем закрепите левую педаль (11L) на левом (10L).

Примечание: Обратите внимание, что правая педаль имеет отметку R, левая – L.



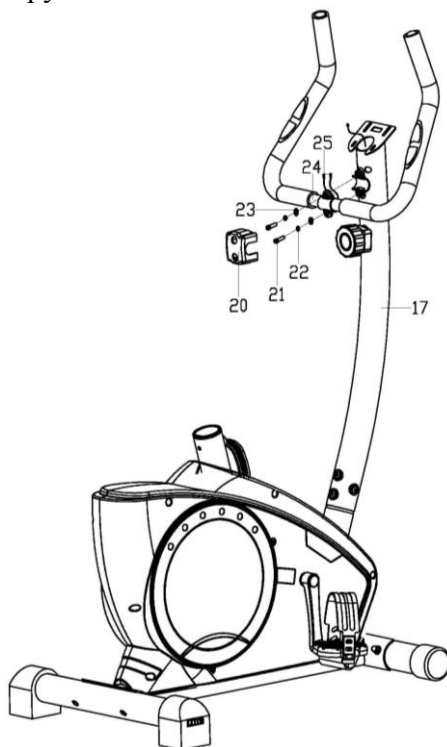
Шаг 3.

1. Закрепите стойку консоли (17) на основной раме (1), соедините провода (15 и 13), затем (14) и (12). Будьте аккуратны, не перетяните провода.
2. Закрепите стойку на раме винтами (16) и шайбами (8).



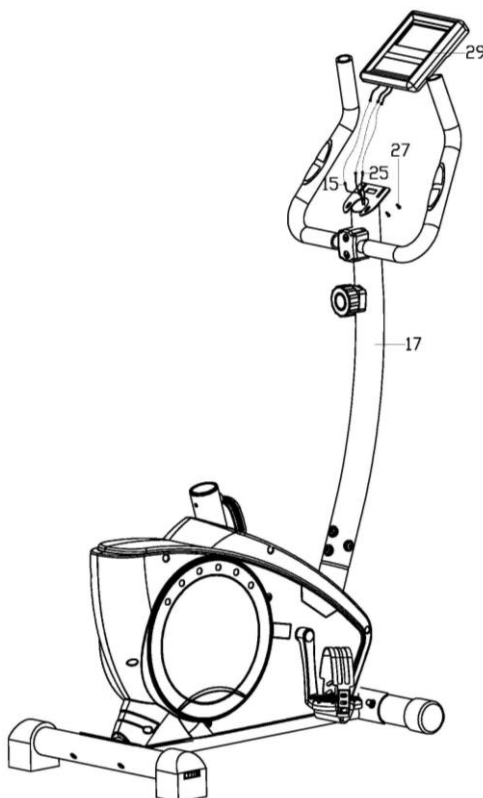
Шаг 4.

1. Протяните провод пульсомера (25) через отверстие стойки (17).
2. Закрепите руль (24) на стойке (17), используя шайбу (23), болт (21) и шайбу (22).
3. Зафиксируйте кожух (20) на руле.



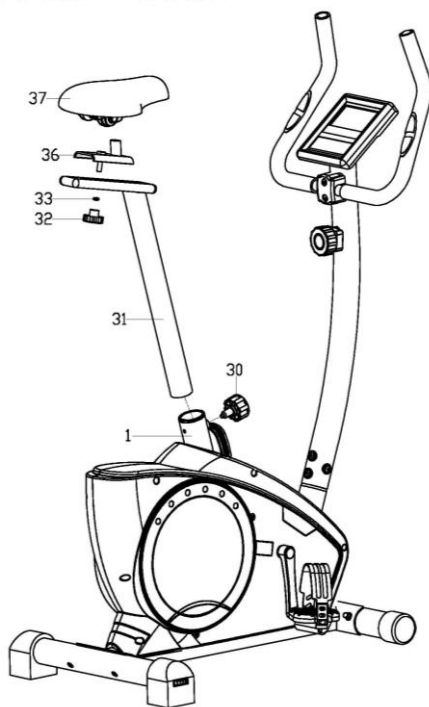
Шаг 5.

Подключите провода к консоли (29), затем закрепите консоль (29) на стойке (17) винтами (27).



Шаг 6.

1. Закрепите горизонтальную опору (36) на стойке сиденья (31) с помощью шайбы (33) и фиксатора (32).
2. Закрепите сиденье (37).
3. Зафиксируйте стойку (31) на основной раме (1), отрегулируйте положение сиденья фиксатором (30).



СБОРКА ЗАВЕРШЕНА!

РАБОТА С КОНСОЛЬЮ

Кнопки:

1. MODE – смена дисплея, выбор настроек
2. RECOVERY / UP – Восстановление/Вверх
 - В режиме настроек – изменение значения для параметров: TIME/Время, DIST/Дистанция, CAL/Калории and TEMP/Температура
 - В режиме ожидания – функция восстановления после тренировки.
3. DOWN/Вниз
 - В режиме настроек – изменение значения для параметров: TIME/Время, DIST/Дистанция, CAL/Калории и TEMP/Температура.
4. RESET/GO (Сброс/Старт)
 - В режиме настроек - сброс настроек.
 - Запуск режима жиросчитывателя (Body test).
 - В режиме ожидания – удержание клавиши в течение 3 секунд – сброс параметров.
5. BODYFAT/Жиросчитыватель

Опции

1. SPEED (Скорость)/BODYFAT (Жиросчитыватель)/RPM (Удары в минуту) (Если имеется)
 - Допустимый интервал скорости 0.0~99.9км/ч.
 - Отображается количество оборотов в минуту (RPM) во время тренировки. Допустимый промежуток 0~1500 уд/мин.
 - Отображается уровень жира.
2. TIME (Время)/BMI (Индекс массы тела)
 - Время тренировки, допустимые значения в промежутке 0 ~ 99:59 (мин:сек).
 - Режим обратного отсчета времени, задайте значение времени до тренировки (максимум 99 минут).
 - Отображается индекс массы тела (BMI).
3. DISTANCE (Расстояние)/BMR (Скорость обмена веществ)
 - Исчисляется пройденное расстояние во время тренировки 0,00- 99,9км.
 - Режим обратного отсчета расстояния, задайте значение до тренировки (максимум 99,9 км).
 - Отображается скорость обмена веществ (BMR) (Скорость обмена веществ).
4. CALORIES (Калории)/TEMPERATURE (Температура)
 - Отображается количество калорий, потраченных за тренировку, интервал 0-999 Ккал.
 - Режим обратного отсчета количества калорий, задайте значение до тренировки
 - Отображается температура в помещении (TEMP).
5. PULSE (Пульс)
 - Допустимый промежуток 40 ~ 240 уд/мин. Во время измерения пульса ладони должны быть расположены на поручнях с пульсомерами.
 - Во время измерения пульса на дисплее отображается сообщение “P”, если данное

сообщение не отображается на дисплее, значит, сигнал о пульсе не поступает на консоль.

6. ALARM (Звуковой сигнал)

Прозвучит звуковой сигнал консоли при нажатии клавиш: MODE, RECOVERY/UP, DOWN, RESET/GO или BODYFAT.

7. AUTO ON/OFF и AUTO START/STOP

Если консоль не получает сигнал в течение 8 минут, она автоматически включится. Компьютер включится снова, как только вы начнете крутить педали или нажмете любую кнопку.

Функции

1. Настройки

Для выбора окна дисплея используйте кнопку MODE, каждый из параметров будет мигать. Кнопками UP/DOWN установите необходимое значение параметра. Используйте кнопку RESET, чтобы сбросить значение.

2. Пульс

Зайдите в режим пульса, убедитесь, что ладони расположены на поручнях с пульсомерами. Через 3-4 секунды на дисплее появится значение пульса.

Примечание: Пульсомеры не являются медицинским оборудованием.

3. Восстановление пульса

В режиме ожидания нажмите кнопку RECOVERY. Удерживайте ладони на пульсомерах в течение 1 минуты. Затем на дисплее отобразится значение F1-F6, где F1 – наиболее быстрое восстановление, а F6 – наиболее медленное.

BODY FAT% (Уровень жира в организме в %)

Например, если вы весите 68 кг и результаты теста показали 10%, значит, в вашем организме 6,8 кг жира.

Ниже приведена таблица с указанием процентного соотношения уровня жира в организме.

	Женщины (fat%)	Мужчины (fat%)
Допустимое значение	10 - 12%	2 - 4%
Атлеты	14 - 20%	6 - 13%
Фитнес	21 - 24%	14 - 17%
Удовлетворительный	25 - 31%	18 - 25%
Ожирение	32% и более	25% и более

ВМІ (Индекс массы тела)

ВМІ - показатель измерения количества жира в организме, в его основе лежат рост, вес, пол.

Недовес	До20 (19 для женщин)
Нормальный вес	20-24,99
Перевес	25-29,99
Ожирение 1 стадии	30-34,99
Ожирение 2 стадии	35-39,99
Ожирение	40 и более

BMR (Скорость обмена веществ в организме)

BMR показывает количество калорий, необходимое для работы вашего организма. Он не считает уровень активности, только количество энергии, необходимое для работы сердца, дыхания и поддержания нормальной температуры тела.

ТЕХНИЧЕСКИЕ СПЕЦИФИКАЦИИ

Посадка	вертикальная
Рама	усиленная с двухслойной покраской "металлик" и лакировкой
Система нагружения	магнитная magicFLOW™
Кол-во уровней нагрузки	8
Маховик	8 кг.
Педальный узел	трехкомпонентный с реверсивным ходом
Сидение	хромированное с подушкой повышенной комфортности
Регулировка положения сидения	по вертикали и горизонтали
Регулировка положения руля	есть
Рукоятки	стандартные
Измерение пульса	сенсорные датчики
Консоль	5-ти дюймовый (12.7 см.) черно-белый многофункциональный LCD дисплей с сенсорными клавишами
Показания консоли	время, дистанция, скорость, калории, пульс, фитнес-тест (Recovery), жиросанализатор (Body Fat), температура (C/F)
Кол-во программ	программы отсутствуют
Статистика тренировок	нет
Мультимедиа	нет
Интеграция	нет
Интернет	нет
Язык(и) интерфейса	английский
Вентилятор	нет
Складывание	нет
Транспортировочные ролики	есть
Компенсаторы неровностей пола	есть
Размер в рабочем состоянии (Д*Ш*В)	106*51*138 см.
Вес нетто	27 кг.
Вес брутто	кг.
Макс. вес пользователя	130 кг.
Питание	не требует подключения к сети
Энергосбережение	есть
Гарантия	2 года
Производитель	Neotren GmbH, Германия
Страна изготовления	КНР

Производитель оставляет за собой право вносить изменения в конструкцию тренажера, не ухудшающие значительно его основные технические характеристики.

Все актуальные изменения в конструкции либо технических спецификациях изделия отражены на официальном сайте поставщика оборудования ООО «Неотрен» www.neotren.ru

Тренажер сертифицирован по Системе Сертификации Гост Р «Федеральным Агентством По Техническому Регулированию и Метрологии» (Ростест).

**Последняя версия Руководства пользователя доступна на сайте www.neotren.ru.*

ВНИМАНИЕ!

ТРЕНАЖЕР ПРЕДНАЗНАЧЕН ДЛЯ ДОМАШНЕГО ИСПОЛЬЗОВАНИЯ