

## **MV-006 Бицепс-машина**



**РУКОВОДСТВО ПОЛЬЗОВАТЕЛЯ**



## Уважаемый покупатель!

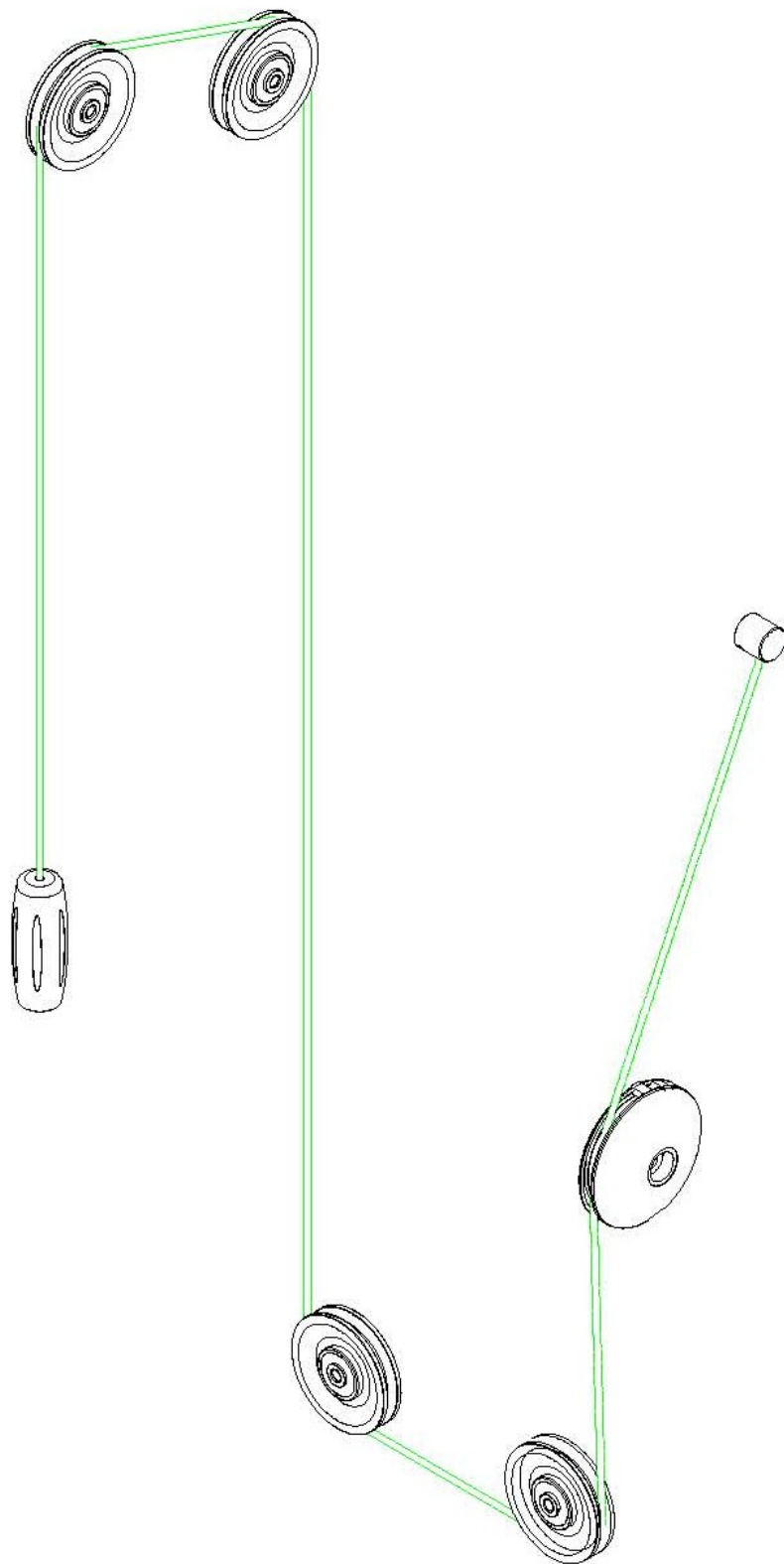
Поздравляем Вас с удачным приобретением! Вы приобрели современный тренажер «MV-006 Бицепс-машина», который сочетает в себе передовые технологии и современный дизайн.

Прежде чем приступить к использованию тренажера, внимательно изучите настоящее руководство и сохраните его для дальнейшего использования. В случае возникших дополнительных вопросов обратитесь к продавцу или дилеру, который проконсультирует Вас и поможет устранить возникшую проблему.

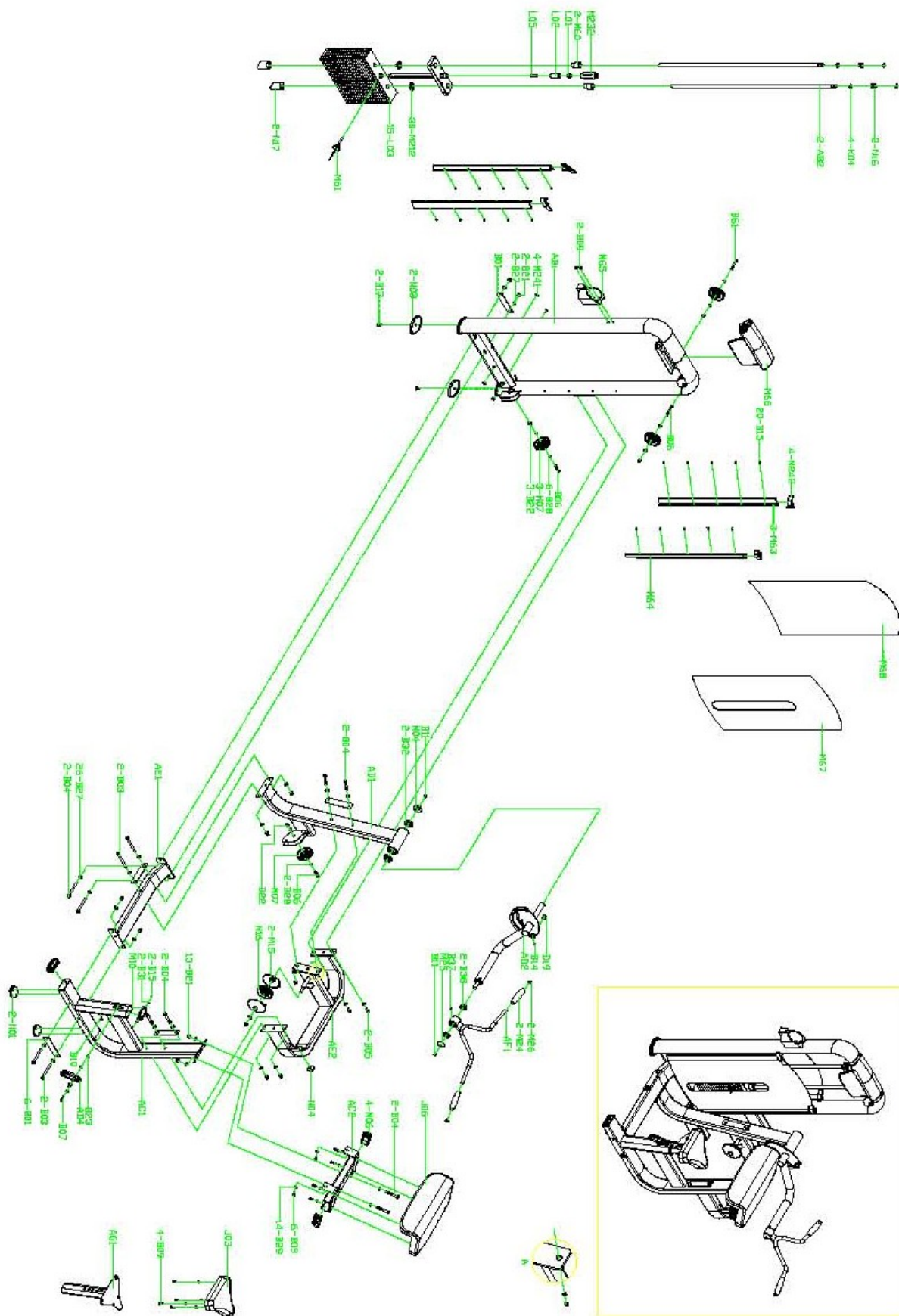
Если у Вас возникли какие-либо вопросы по эксплуатации данного тренажера, свяжитесь со службой технической поддержки или уполномоченным дилером, у которого Вы приобрели тренажер.

Тип	грузоблочный станок
Рама	станина 60*120*2.5 мм./50*100*2.5 мм., двухслойная покраска
Рычаги	зависимые
Тросы	стальной витой $\varnothing$ 3.5 мм. с PVC оболочкой, общий диаметр 5.5 мм.
Рукоятки	сверхнадежные с вечным TVP покрытием (термопластичный вулканизат)
Нагрузка	весовые плиты
Сидение	контурное эргономичное с наполнителем из PU поролона и обивкой из искусственной кожи
Регулировка положения сидения	по вертикали
Электроника	нет
Вес стека	80 кг.
Гарантия	3 года
Производитель	Neotren GmbH, Германия
Страна изготовления	КНР

# СХЕМА КРЕПЛЕНИЯ КАБЕЛЯ



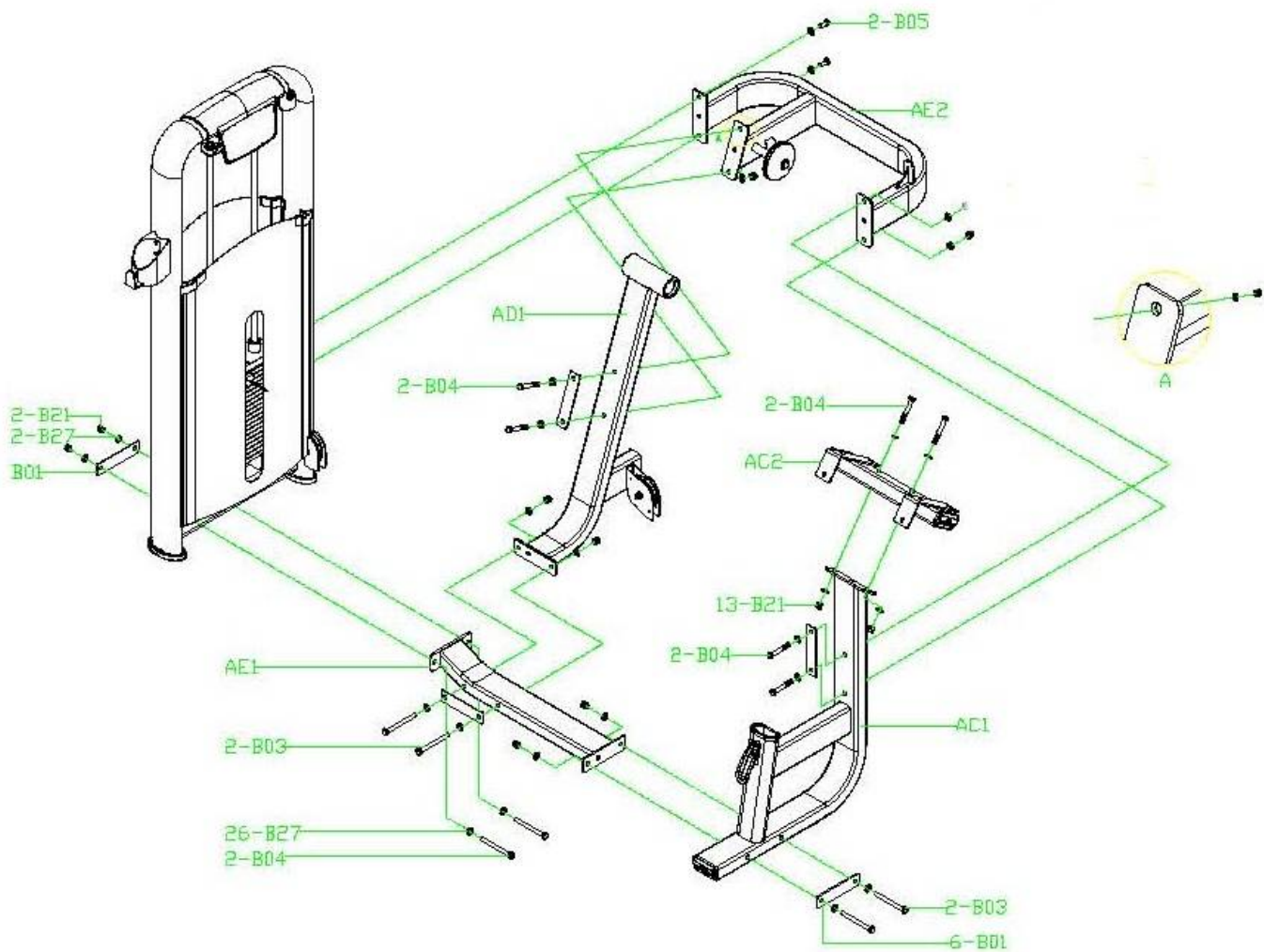
# СХЕМА ТРЕНАЖЕРА В РАЗОБРАННОМ ВИДЕ:



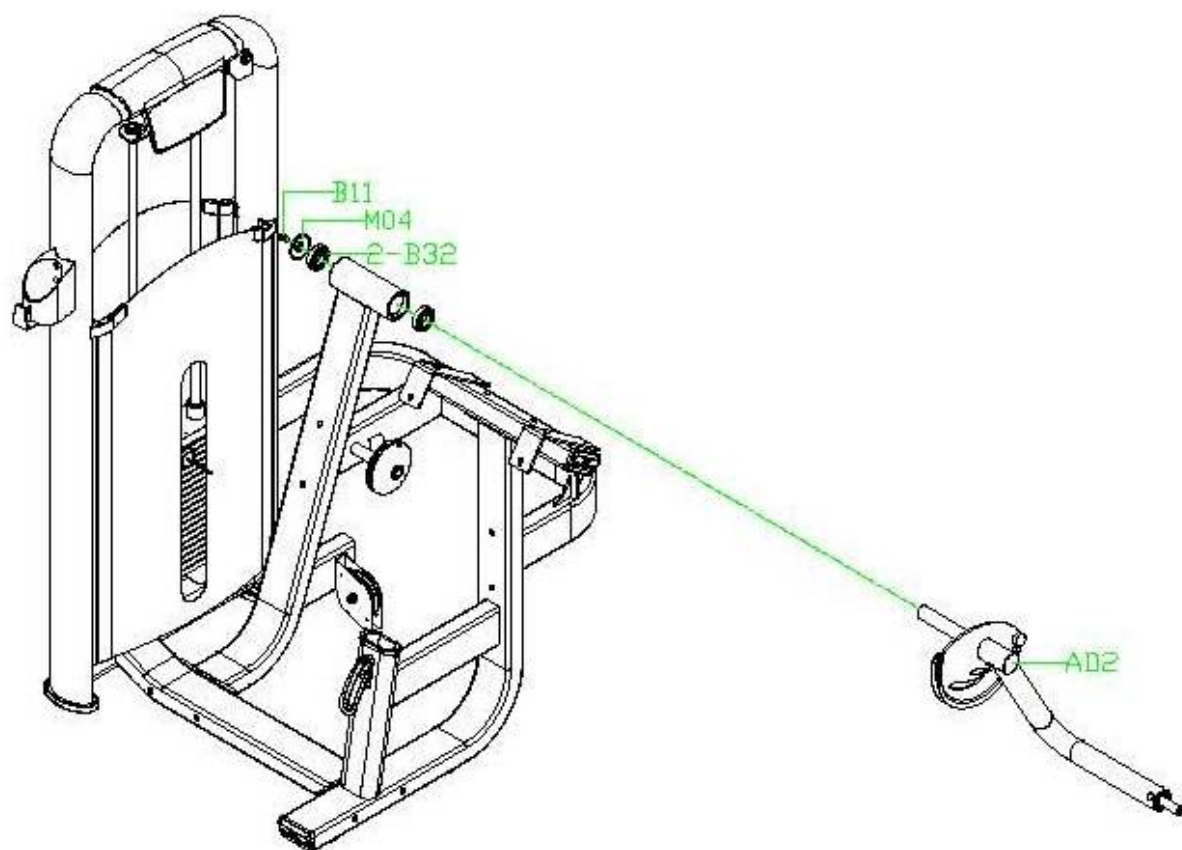
## Необходимые инструменты:

- М6 Шестигранный гаечный ключ
- М5 Шестигранный гаечный ключ
- Крестовая отвертка
- Два ключа 13-16
- Два ключа 17-19
- Ключ 22-24

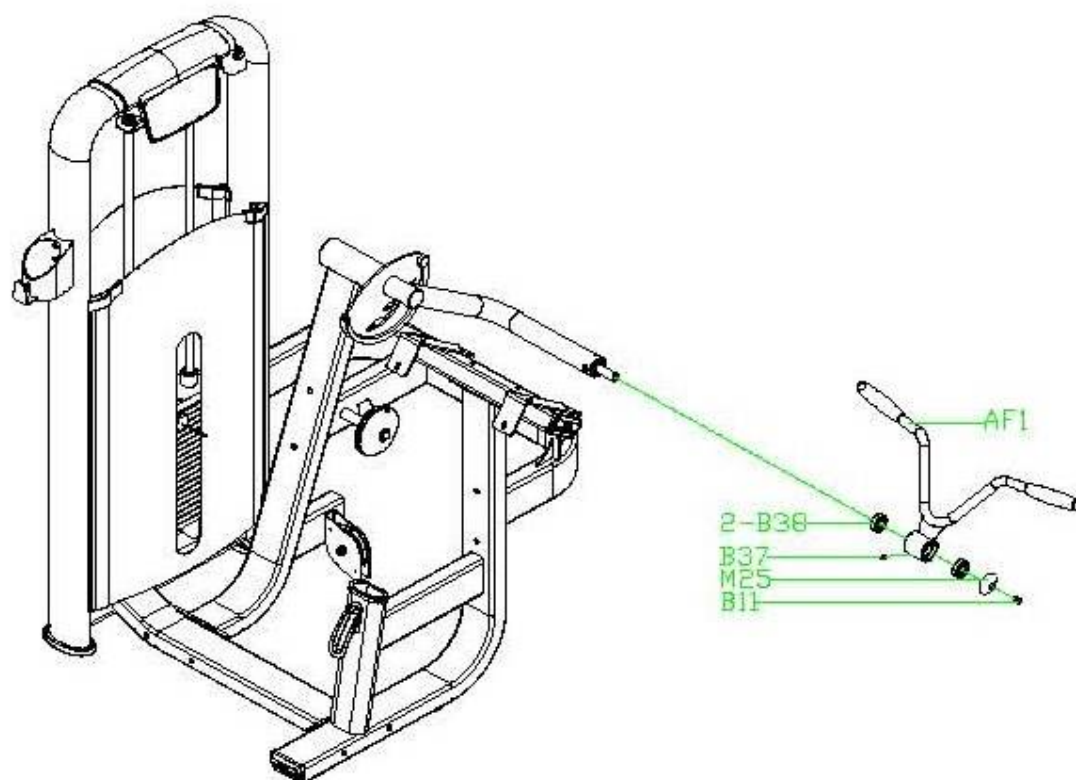
## ШАГ 1



## ШАГ 2

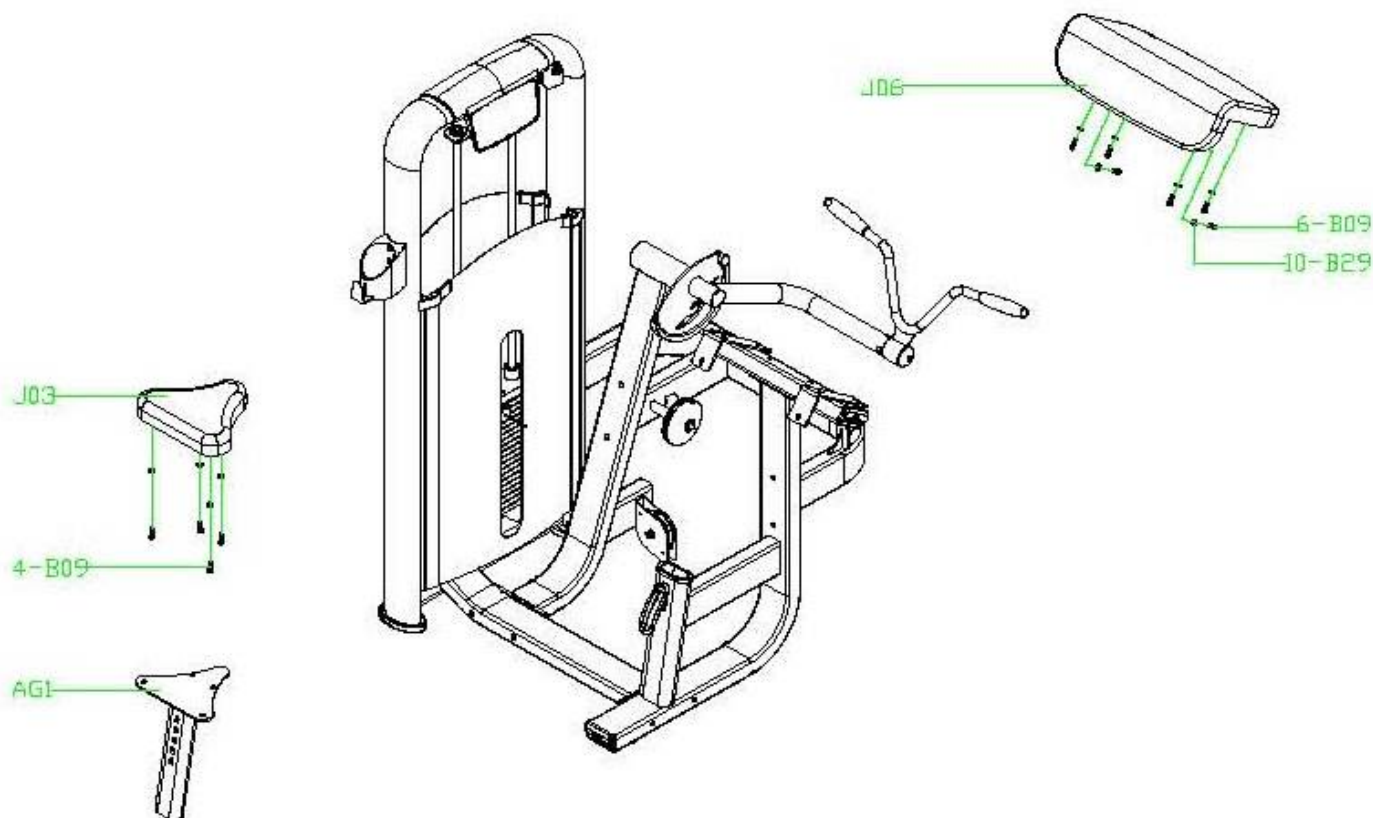


### ШАГ 3





## ШАГ 4



\*Производитель оставляет за собой право вносить изменения в конструкцию тренажера, не ухудшающие значительно его основные технические характеристики.

Все актуальные изменения в конструкции либо технических спецификациях изделия отражены на официальном сайте поставщика оборудования ООО «Неотрен» [www.neotren.ru](http://www.neotren.ru)

Тренажер сертифицирован по Системе Сертификации Гост Р «Федеральным Агентством По Техническому Регулированию и Метрологии» (Ростест).

**ТОВАР ПРЕДНАЗНАЧЕН ТОЛЬКО ДЛЯ  
ПРОФЕССИОНАЛЬНОГО ИСПОЛЬЗОВАНИЯ!**

