

**MATRIX**

**G7 S72 Сгибание ног сидя  
РУКОВОДСТВО ПОЛЬЗОВАТЕЛЯ**



## **ВАЖНАЯ ИНФОРМАЦИЯ ПО БЕЗОПАСНОСТИ**

Покупатель продуктов фирмы MATRIX Fitness Systems несёт единоличную ответственность за то, чтобы инструктировать всех лиц, как являющихся конечными пользователями, так и относящихся к обслуживающему персоналу, о надлежащем использовании оборудования.

Настоятельно рекомендуется, чтобы все пользователи тренировочного оборудования фирмы MATRIX Fitness Systems были проинформированы перед его использованием о следующем.

## **НАДЛЕЖАЩЕЕ ИСПОЛЬЗОВАНИЕ**

1. Никакое оборудование не должно использоваться никаким иным образом, кроме того, для которого данное оборудование было сконструировано или предназначено изготовителем. Обязательна к исполнению настоятельная рекомендация, чтобы все пользователи тренировочного оборудования фирмы MATRIX Fitness Systems были проинформированы о том, что оборудование фирмы MATRIX Fitness Systems должно использоваться надлежащим образом, чтобы избежать телесных повреждений.
2. Оберегайте руки и ноги всё время от соприкосновения с движущимися частями, чтобы избежать телесных повреждений.

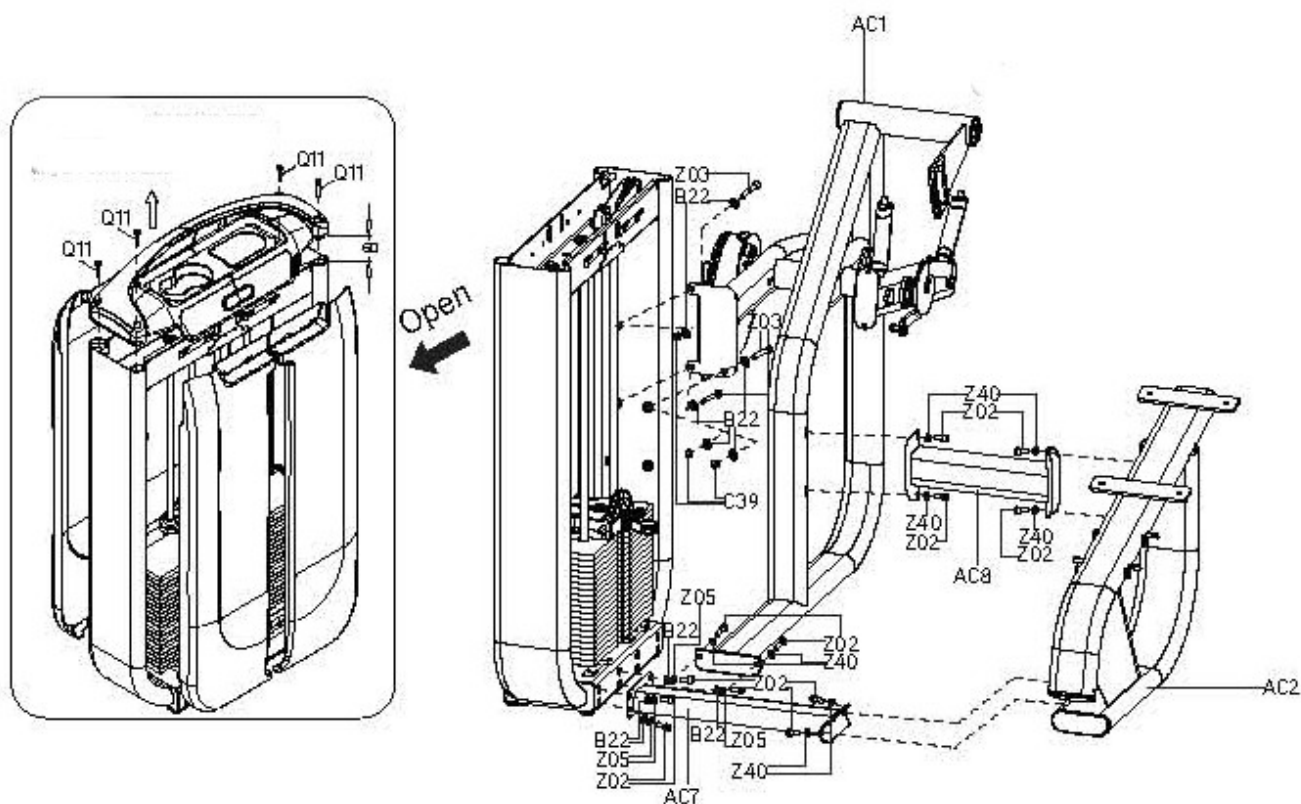
## **ПРОВЕРКА НА НАЛИЧИЕ ПОВРЕЖДЁННЫХ ЧАСТЕЙ**

1. Не используйте никакое оборудование, которое повреждено и/или имеет изношенные или сломанные части. Используйте только запасные части, поставляемые местным дилером фирмы MATRIX Fitness Systems, действующим в Вашей стране.
2. **МАРКИРОВОЧНЫЕ НАКЛЕЙКИ ТЕХНИЧЕСКОГО ОБСЛУЖИВАНИЯ И ПАСПОРТНЫЕ ТАБЛИЧКИ.** Не удаляйте маркировочные наклейки ни по какой причине. Они содержат важную информацию. Если они не читаются или отсутствуют, свяжитесь для их замены со своим дилером фирмы MATRIX Fitness Systems.
3. **УСТАНОВКА ОБОРУДОВАНИЯ.** Всё оборудование должно быть прикреплено к полу, чтобы обеспечить его устойчивость и устранить раскачивание или опрокидывание. Эту работу, где применимо, должен выполнять лицензированный подрядчик.
4. **ПОЛНОЕ ТЕХНИЧЕСКОЕ ОБСЛУЖИВАНИЕ ВСЕГО ОБОРУДОВАНИЯ.** Профилактическое техническое обслуживание является ключом к стабильной работе оборудования, а также к сведению Вашей ответственности к минимуму. Оборудование нуждается в техническом осмотре через регулярные интервалы времени.

Обеспечивайте, чтобы лицо (лица) производящее регулировку или выполняющее работы по техническому обслуживанию или ремонту любого вида, имело соответствующую квалификацию, и было допущено к выполнению таких работ. Дилеры фирмы MATRIX Fitness Systems по требованию предоставят услуги и обучение техническому обслуживанию на нашем корпоративном оборудовании.

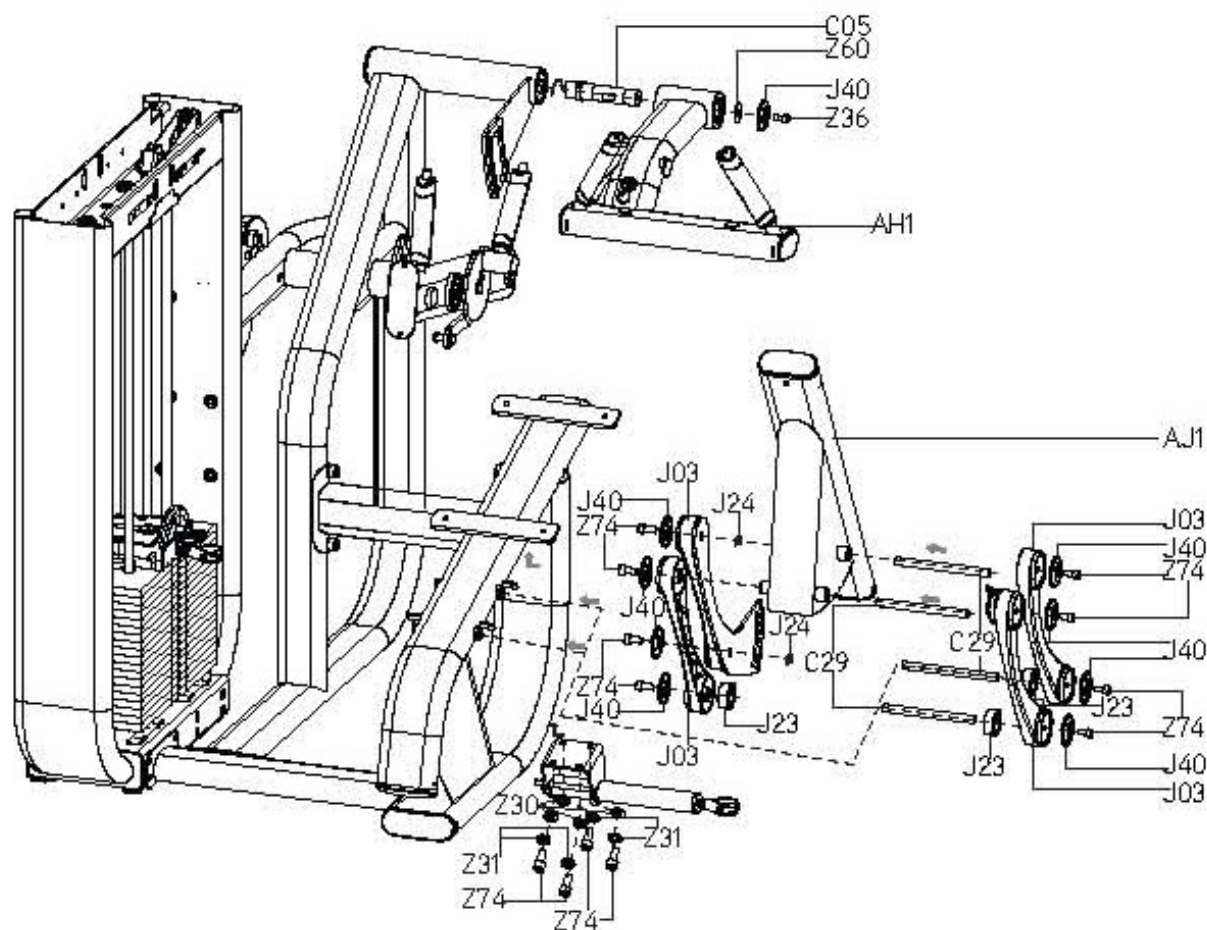
## ШАГ 1 КРЕПЛЕНИЕ РАМЫ

№	Описание	Кол-во
B22	Плоская шайба	10
Z05	Фиксирующая шайба	4
Z02	Винт M10*25L	12
Z40	Дугообразная шайба	8
Z03	Винт M10*75L	3
C39	Гайка M10	3



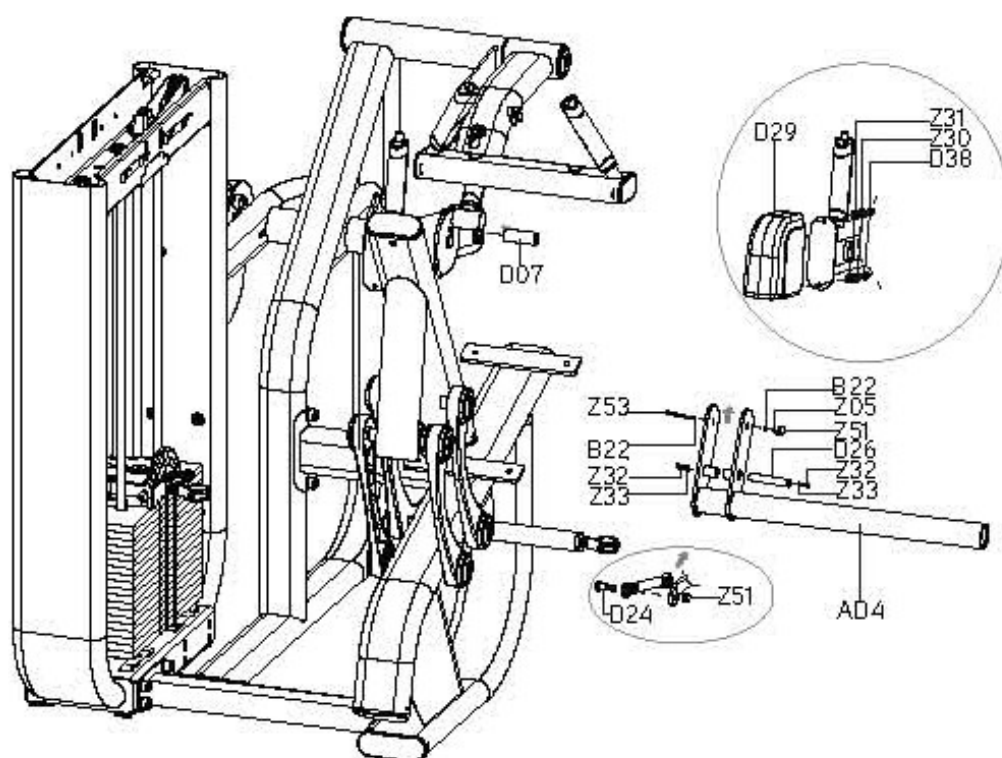
## ШАГ 2 КРЕПЛЕНИЕ ДЕТАЛЕЙ РАМЫ

№	Описание	Кол-во
J40	Диск	9
J03	Крепеж	4
Z74	Винт М8*25L	12
C29	Короткий вал	4
J23	Пружина	3
C05	Ось	1
Z60	Плоская шайба	1
Z36	Винт М10*25L	1
Z30	Плоская шайба	4
Z31	Фиксирующая шайба	4
J24	Прокладка	2



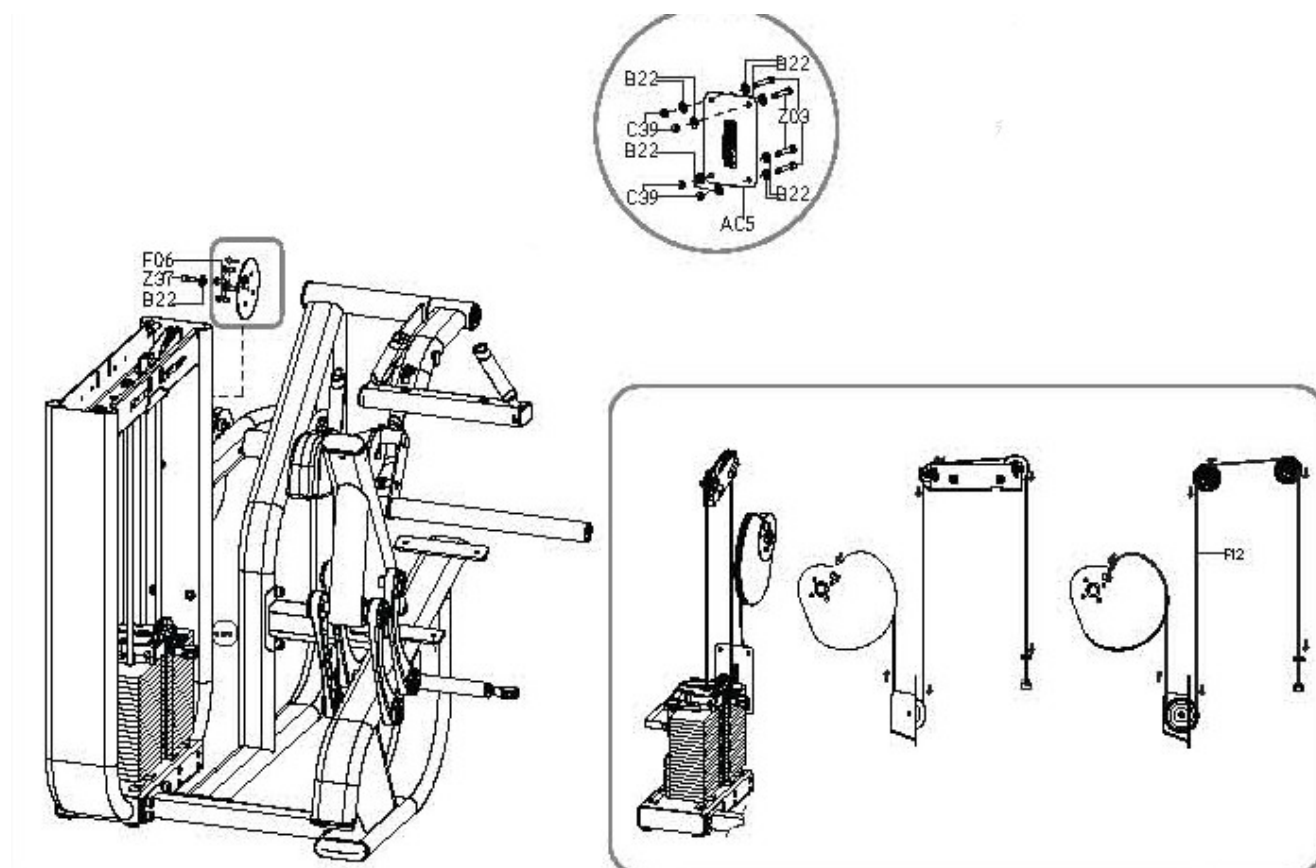
## ШАГ 3 КРЕПЛЕНИЕ ВНУТРЕННИХ ЭЛЕМЕНТОВ

№	Описание	Кол-во
Z30	Фиксирующая шайба	2
Z31	Плоская шайба	2
D38	Винт М8*25L	2
D07	Вал	1
D29	Противовес	1
D24	Винт М10*34,2L	1
Z51	Заглушка	2
Z53	Винт М10*100L	1
Z05	Фиксирующая шайба	1
B22	Плоская шайба	2
Z32	Винт М6*12L	2
Z33	Плоская шайба	2
D26	Маленький вал	1



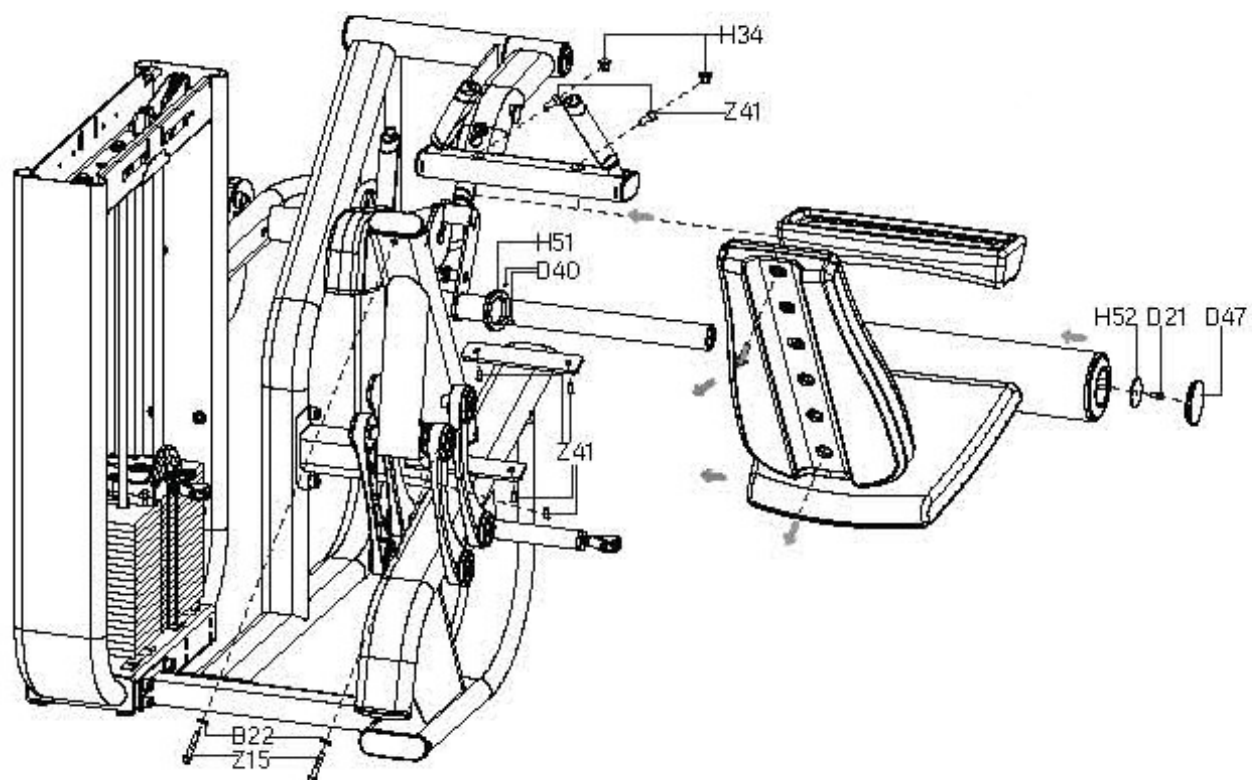
## ШАГ 4 КРЕПЛЕНИЕ КАБЕЛЯ

№	Описание	Кол-во
F06	Винт	4
Z37	Винт M10*20L	1
B22	Плоская шайба	9
C39	Гайка M10	4
Z03	Винт M10*75L	4
F12	Кабель	1



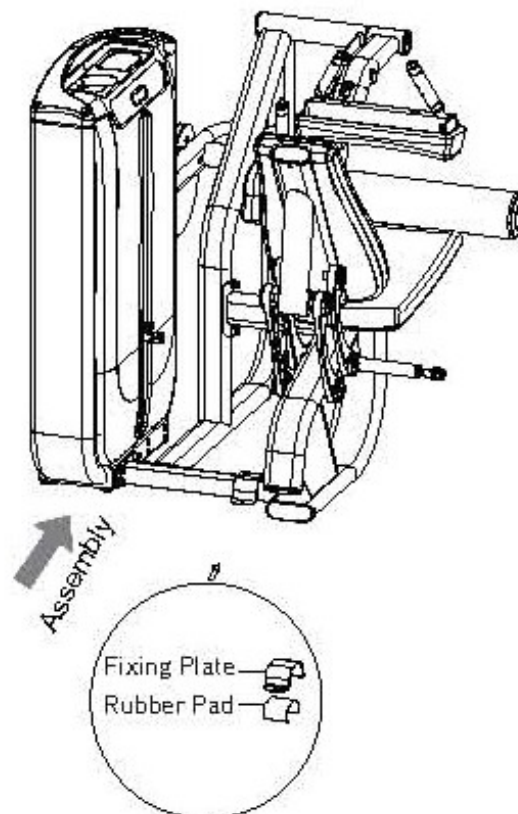
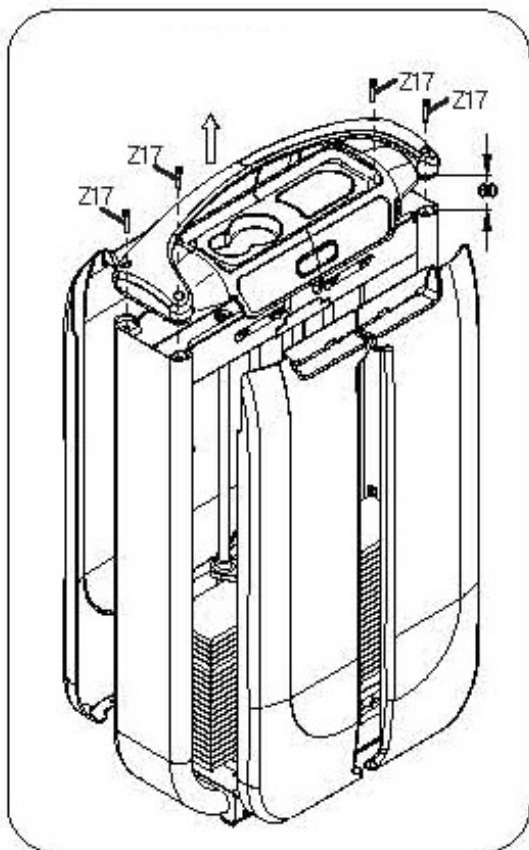
## ШАГ 5 КРЕПЛЕНИЕ МЯГКОЙ ОПОРЫ

№	Описание	Кол-во
Z41	Винт M10*20L	6
H34	Заглушка	2
H52	Пластина	1
D21	Винт M8*20L	1
D47	Заглушка	1
B22	Плоская шайба	2
Z15	Винт M10*75L	2
H51	Кольцо	1
D40	Винт	2



## ШАГ 6 КРЕПЛЕНИЕ КОЖУХОВ

№	Описание	Кол-во
Z17	Винт М8*60L	4





## ТЕХНИЧЕСКИЕ СПЕЦИФИКАЦИИ G7 S72 Сгибание ног сидя

Тип	грузоблочный
Упражнения	мышцы ног
Направляющие	хромированные
Рукоятки	Action Specific Grips™ повышенной комфортности
Нагрузка	весовые плиты 4.5 кг.
Сидение	эргономичное контурное ErgoForm™
Регулировка положения сидения	с пружинной системой возврата
Электроника	двухэкранный LCD дисплей активности пользователя
Размер тренажера в рабочем состоянии (Д*Ш*В)	142*119*130 см.
Вес стека	91 кг.
Вес нетто	317 кг.
Макс. вес пользователя	136 кг.
Гарантия	5 лет

\*Производитель оставляет за собой право вносить изменения в конструкцию тренажера, не ухудшающие значительно его основные технические характеристики.

Все актуальные изменения в конструкции либо технических спецификациях изделия отражены на официальном сайте поставщика оборудования ООО «Неотрен» [www.neotren.ru](http://www.neotren.ru)

Тренажер сертифицирован по Системе Сертификации Гост Р «Федеральным Агентством По Техническому Регулированию и Метрологии» (Ростест).

**ВНИМАНИЕ!**  
**ТРЕНАЖЕР ПРЕДНАЗНАЧЕН ДЛЯ КОММЕРЧЕСКОГО ИСПОЛЬЗОВАНИЯ!**

