



# ВЕЛОТРЕНАЖЕР **PROTRAC II**



РУКОВОДСТВО ПОЛЬЗОВАТЕЛЯ

## Уважаемый покупатель!

Поздравляем с удачным приобретением! Вы приобрели современный тренажер, который, как мы надеемся, станет Вашим лучшим помощником. Он сочетает в себе передовые технологии и современный дизайн.

Постоянно используя этот тренажер, Вы сможете укрепить сердечно-сосудистую систему и приобрести хорошую физическую форму. Надеемся, что данная модель удовлетворит все Ваши требования.

Прежде чем приступить к использованию тренажера, внимательно изучите настоящее руководство и сохраните его для дальнейшего использования. В случае возникших дополнительных вопросов обратитесь к продавцу или дилеру, который проконсультирует Вас и поможет устранить возникшую проблему.

Обязательно сохраняйте инструкцию по эксплуатации, это поможет Вам по прошествии времени вспомнить о функциях тренажера и правилах его использования.

Если у Вас возникли какие-либо вопросы по эксплуатации данного тренажера, свяжитесь со службой технической поддержки или уполномоченным дилером, у которого Вы приобрели тренажер.

### Внимание!

Перед тем как приступить к тренировкам настоятельно рекомендуем пройти полное медицинское обследование, особенно если у Вас есть наследственная предрасположенность к повышенному давлению или сердечно-сосудистым заболеваниям. Неправильное или чрезмерно интенсивное выполнение упражнений может повредить Вашему здоровью.

### Транспортировка и эксплуатация тренажера:

1. Тренажер должен транспортироваться только в заводской упаковке;
2. Заводская упаковка не должна быть нарушена;
3. При транспортировке тренажер должен быть надежно защищен от дождя, влаги, атмосферных осадков, механических перегрузок.

### Хранение тренажера:

Тренажер рекомендуется хранить и использовать только в сухих отапливаемых помещениях со следующими значениями:

1. температура + 10 - + 35 С;
2. влажность: 50 -75%;
3. Если Ваш тренажер хранился при низкой температуре или в условиях высокой влажности (имеет следы конденсации влаги), необходимо перед эксплуатацией выдержать его в нормальных условиях не менее 2 – 4 часов и только после этого можно приступить к эксплуатации.

### Перед тем как начать тренировку:

Перед первым занятием проверьте, правильно ли была проведена сборка тренажера. Ознакомьтесь со всеми функциями и настройками тренажера и проводите тренировки в строгом соответствии с инструкцией по эксплуатации. Перед началом тренировки убедитесь, что все защитные элементы надежно установлены и закреплены, проверьте надежность механических и электрических соединений. Установите тренажер на ровную нескользящую поверхность, оставляя с каждой стороны по 0,5 м. свободного пространства. Для снижения шума и вибраций рекомендуется использовать специальные резиновые коврики.

#### **Рекомендации по сборке:**

Перед сборкой тренажера тщательно изучите ее последовательность и выполняйте все рекомендации. Используйте для сборки приложенный или рекомендуемый инструмент. Убедитесь, что в наличии имеются все детали и они не повреждены. Не прикладывайте чрезмерных усилий к инструменту во избежание травм и повреждения элементов конструкции тренажера. Сначала соберите все компоненты, неплотно закрепив гайки и болты, и, убедившись, что конструкция собрана правильно, окончательно затяните их.

#### **Рекомендации по уходу:**

Перед любым обслуживанием обязательно отключайте тренажер от электрической сети (для тренажеров с питанием от сети). К обслуживанию можно приступать примерно через минуту после полного обесточивания внутренних электрических цепей тренажера. Не применяйте абразивные препараты и агрессивные жидкости для чистки рабочих поверхностей тренажера – такие как ацетон, бензин, уайт-спириты, бензол и их производные во избежание повреждения лакокрасочных покрытий и пластиковых деталей. Для ухода рекомендуется применять слегка смоченную нейтральным раствором моющей жидкости ткань с последующей протиркой сухой тканью.

#### **Электробезопасность (для тренажеров с питанием от сети):**

Соблюдайте все меры предосторожности, принятые при работе с электрическим оборудованием. Тренажер должен подключаться только к заземленной розетке. Это снижает риск удара током при поломке или сбое в работе. Тренажер снабжен шнуром с жилой для заземления и вилок с ножкой заземления. Вставьте вилку в соответствующую питающую розетку, установленную и заземленную с соблюдением действующих нормативов. Перед каждым использованием осмотрите электрический соединительный шнур на предмет отсутствия его повреждений.

Неправильное подключение может стать причиной удара током. Если у Вас возникли сомнения в правильности заземления, обратитесь к электрику или представителю сервисной службы. Не меняйте вилку тренажера. Если комплектуемая вилка не подходит к вашей розетке, обратитесь к электрику и установите нужную розетку. Не применяйте дополнительные электрические удлинители, переходные адаптеры между электрической сетью и тренажером. Это может нарушить работу системы УЗО и увеличить риск поражения

электрическим током, а также явиться обоснованным отказом в гарантийном обслуживании. Не прячьте шнур питания под ковер и не ставьте на него предметы, способные пережечь или повредить его. Не допускайте, чтобы шнур питания касался нагретых поверхностей. В случае скачка напряжения в некоторых тренажерах предусмотрено автоматическое отключение.

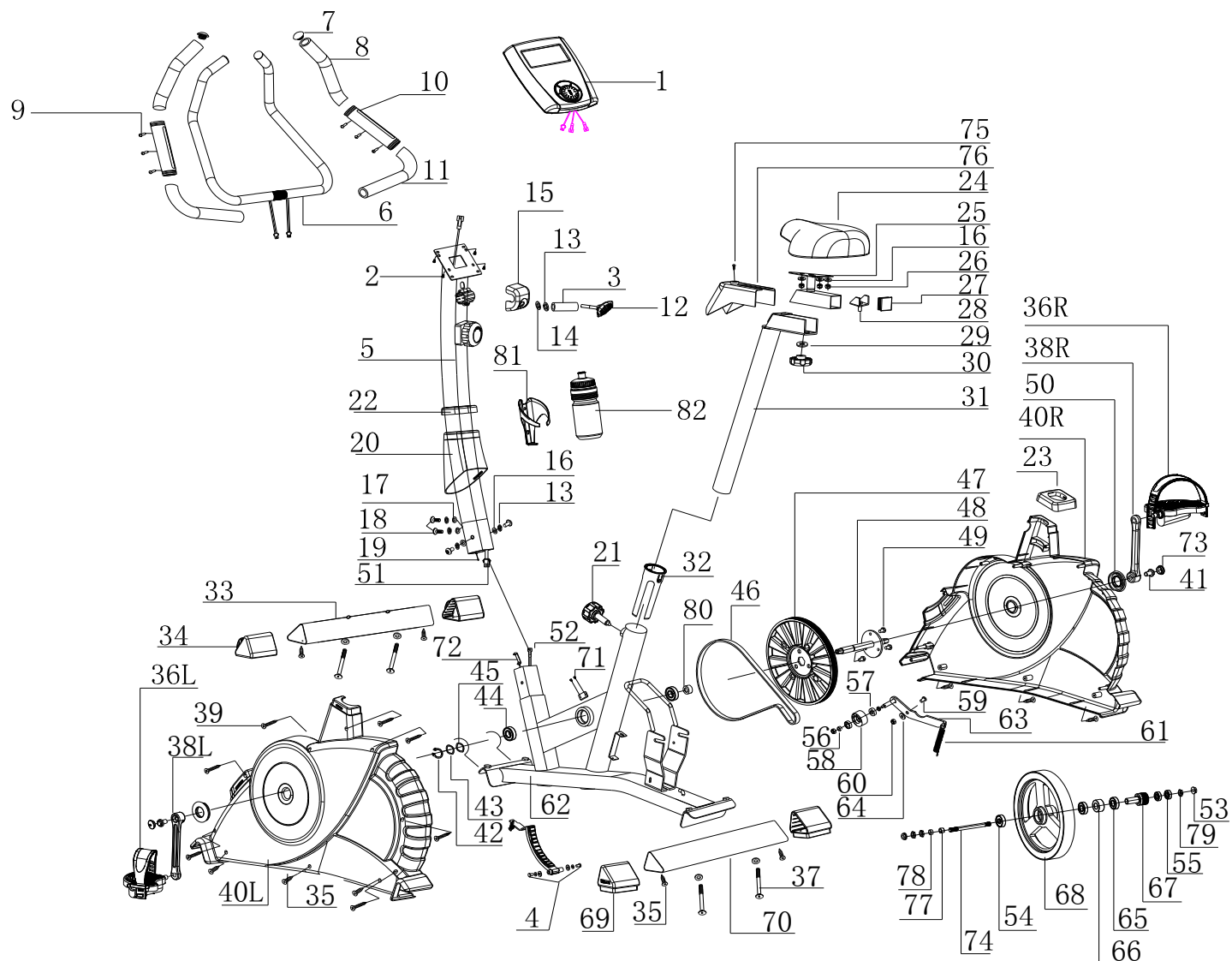
### **Меры предосторожности:**

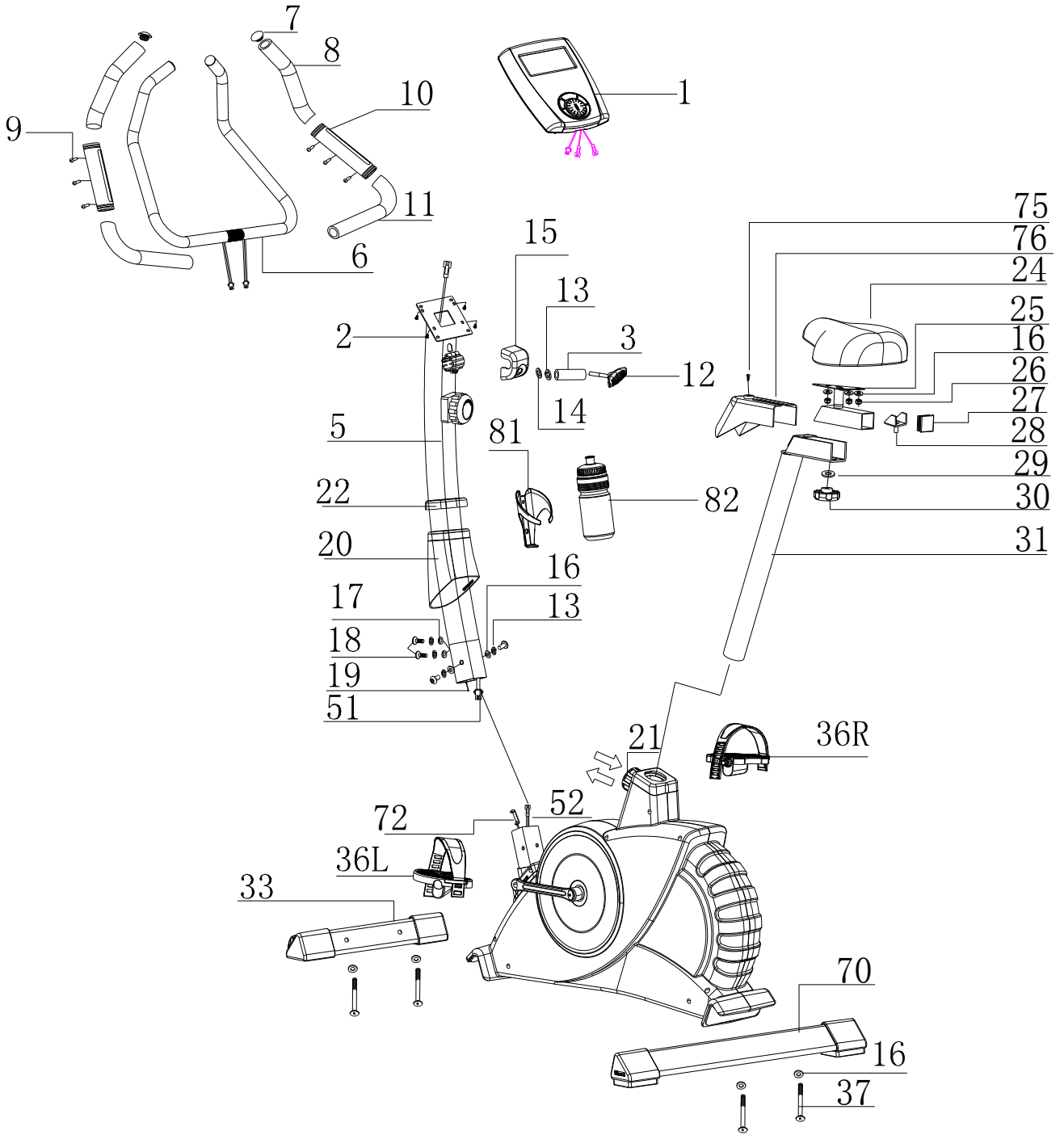
Тренажер должен использоваться только по назначению, то есть для физических тренировок взрослых людей. Любое другое использование тренажера запрещено и может быть опасно. Продавец не несет ответственности за любые травмы или повреждения, вызванные неправильным использованием тренажера. Тренажер предназначен для использования взрослыми людьми, конструкция и установленные нагрузки рассчитаны на взрослых людей, поэтому эксплуатация несовершеннолетними лицами не допускается. Дети и домашние животные не должны приближаться к работающему тренажеру ближе, чем на 3 м.

### **В целях Вашей безопасности рекомендуем соблюдать следующие правила:**

1. Сборку и эксплуатацию тренажера следует осуществлять на твердой, ровной поверхности. Свободное пространство вокруг тренажера должно составлять не менее 1,2 м.;
2. При регулярной эксплуатации проверяйте затяжку резьбовых соединений каждые 1-2 месяца;
3. Не допускайте попадания внутрь тренажера посторонних предметов и жидкостей;
4. Никогда не эксплуатируйте тренажер с явными дефектами – открученными элементами крепления, незакрепленными узлами, с нехарактерными посторонними шумами и т.д. Это может привести к травмам или уменьшению срока службы тренажера;
5. Для осмотра и устранения возникших дефектов обратитесь в авторизованный сервисный центр или к уполномоченному дилеру, у которого Вы приобрели данный тренажер;
6. Для ремонта необходимо использовать только оригинальные запасные части;
7. Обслуживание тренажера, за исключением процедур, описанных в данном руководстве, должно производиться только сотрудниками сервисного центра;
8. Не допускается какое-либо изменение конструкции или узлов и деталей тренажера – это может привести к серьезным травмам и потере здоровья;
9. Вес пользователя не должен превышать максимально заявленный;
10. Во время занятий используйте соответствующую одежду и обувь. Не надевайте свободную одежду или обувь с кожаными подошвами или каблуками. Если у Вас длинные волосы, соберите их в хвост или пучок на затылке;
11. Не подставляйте руки под движущиеся части тренажера;
12. Не подвергайте себя чрезмерным нагрузкам во время тренировок. Если Вы почувствовали боль или недомогание, немедленно прекратите занятия и обратитесь за консультацией к врачу.

# СХЕМА ТРЕНАЖЕРА В РАЗОБРАННОМ ВИДЕ

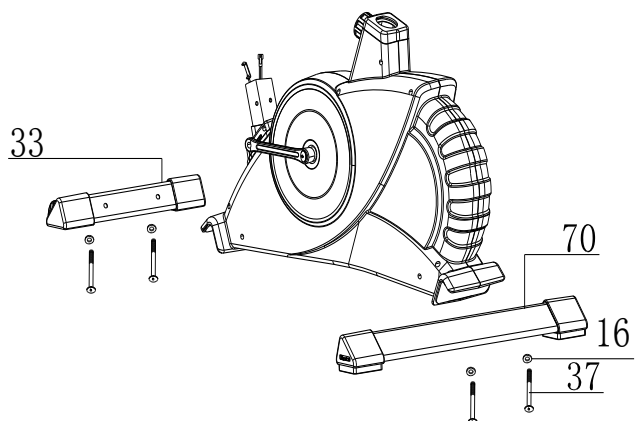




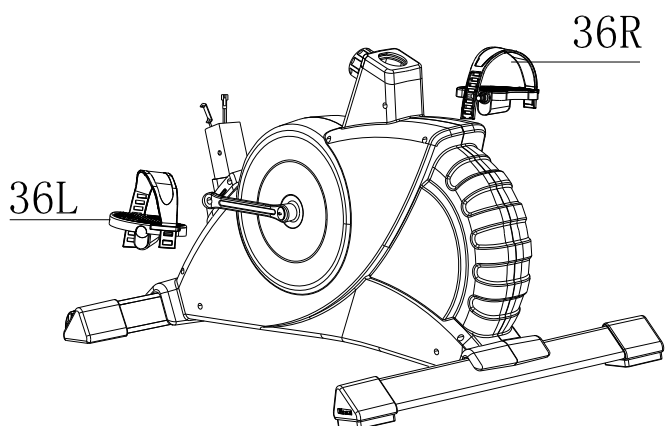
# СПИСОК КОМПЛЕКТУЮЩИХ ЧАСТЕЙ

NO	Описание	Кол-во	NO	Описание	Кол-во
1	Консоль	1	42	Шайба	1
2	Винт крепления консоли	4	43	Шайба	1
3	Втулка	1	44	Подшипник	2
4	Магнитная колодка	1	45	Шайба пружинная	1
5	Стойка руля	1	46	410 Ремень	1
6	Руль	1	47	φ 240 Шкив	1
7	Заглушка руля	2	48	Ось шатунов	1
8	Неопреновая ручка	2	49	Винт	3
9	Винт	6	50	Заглушка	2
10	Ручка пульсомера	2	51	Кабель консоли верхний	1
11	Неопреновая ручка	2	52	Кабель консоли верхний	1
12	Ручка-фиксатор	1	53	Гайка	2
13	Шайба пружинная	5	54	Подшипник 6300	1
14	Шайба	1	55	Подшипник 6900	2
15	Пластиковая крышка руля	1	56	Трос	2
16	Шайба плоская	6	57	Подшипник 6900	2
17	Шайба пружинная	2	58	Натяжитель	1
18	Винт М8	4	59	Винт	1
19	МОТО	1	60	М8 Гайка	2
20	Кожух стойки руля нижний	1	61	Пружина натяжителя	1
21	Фиксатор стойки сиденья	1	62	Рама	1
22	Пластиковая декоративное кольцо стойки руля	1	63	Вал промежуточный	1
23	Крышка стойки сиденья	1	64	Шайба	1
24	Сиденье	1	65	Подшипник 6003	2
25	Ползун сиденья	1	66	Подшипник	1
26	гайка	3	67	φ 30 Шкив малый	1
27	Заглушка	1	68	φ 260 Маховик	1
28	Винт крепления ползуна	1	69	Заглушка задней опоры	2
29		1	70	Опора задняя	1
30	Гайка-фиксатор	1	71	Винт датчика	2
31	Стойка сиденья	1	72	SCREW FOR MOTO	2
32	Пластиковая втулка стойки сиденья	1	73	Заглушка шатуна	2
33	Опора передняя	1	74	Ось маховика	1
34	Заглушка передней опоры	1	75	Винт	1
35	Винты кожуха защитного	10	76	Крышка ползуна	1
36	Педали R/L	1	77	6mm втулка	1
37	М8 Винт	4	78	9mm втулка	1
38	Шатун педали (L/R)	1	79	3/8"-26 винт 3.8T	3
39	Винт кожуха	7	80	Втулка оси	1
40	Кожух защитный(R/L)	1	81	Держатель бутылки	1
41	М8 Винт	2	82	Бутылка	1

# СБОРКА ТРЕНАЖЕРА

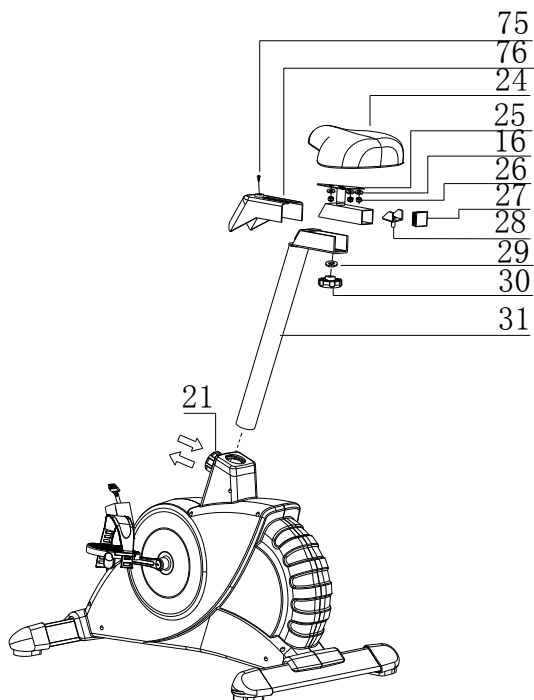


1. Присоедините заднюю опору (70) к основной раме (62) с помощью 2 винтов (37) и 2 шайб (16).
2. Закрепите переднюю опору (33) на основной раме (62) с помощью 2 винтов (37) и 2 шайб (16).



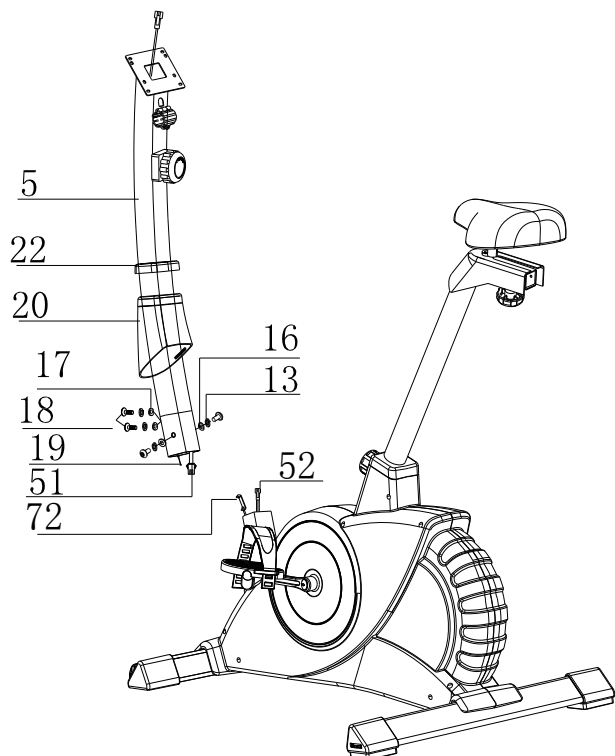
Установите левую педаль (36L) на левый шатун, и правую педаль (36R) – на правый (Закручивайте против часовой стрелке).





1. Установите сиденье (24) на ползунок (25) с помощью 3 винтов (26) и 3 шайб (16). Затем установите винт и крепко затяните. Закрепите ползунок (25) на стойке сиденья (31) с помощью регулятора и плоской шайбы.

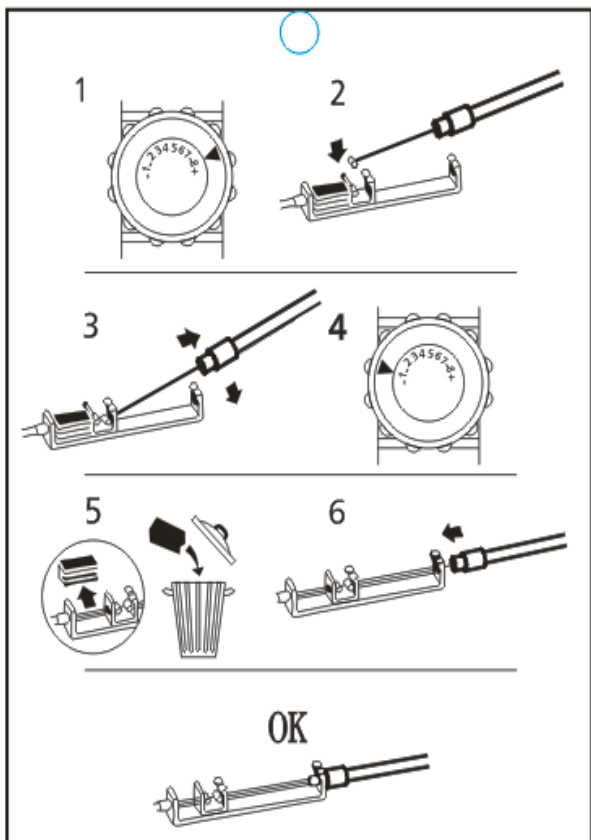
2. Вставьте стойку сидения в основную раму, пропустив через пластиковый рукав (39). Совместите отверстие на стойке сидения и пластиковом рукаве. Установите регулятор стойки сидения (21) в отверстие. Крепко затяните регулятор



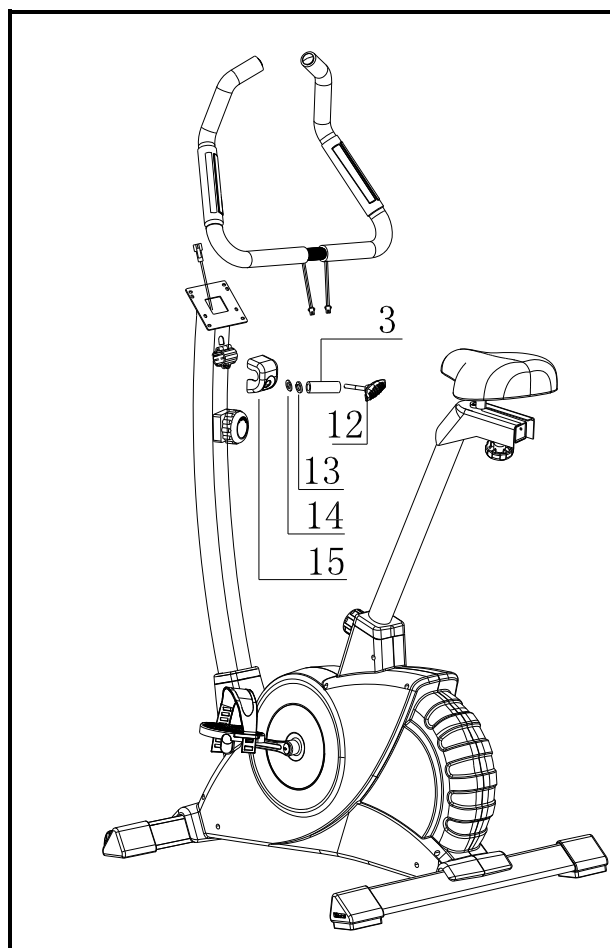
1. Вставьте стойку руля в кожух (20).

2. Соедините кабели консоли (51,52) между основной рамой и опорной стойкой поручней как это показано на рисунке слева

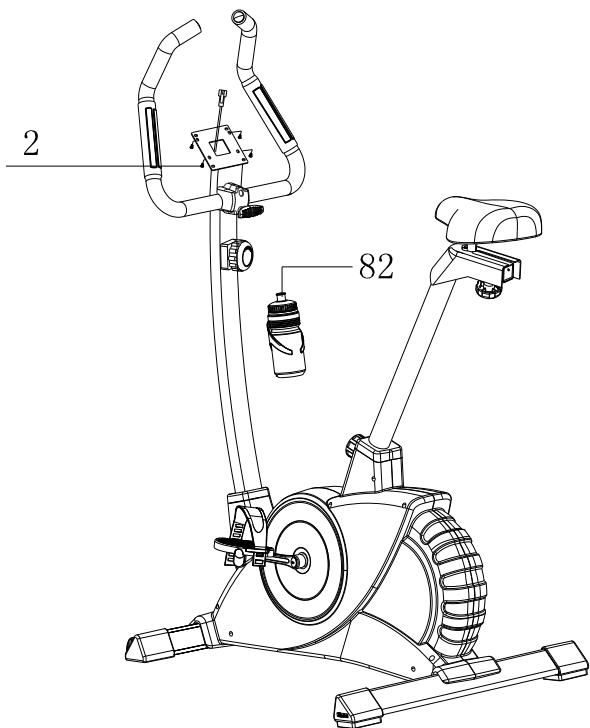
3. Закрепите стойку руля (5) на основной раме (5) с помощью 4 винтов (18) и шайб (13)(16)(17).



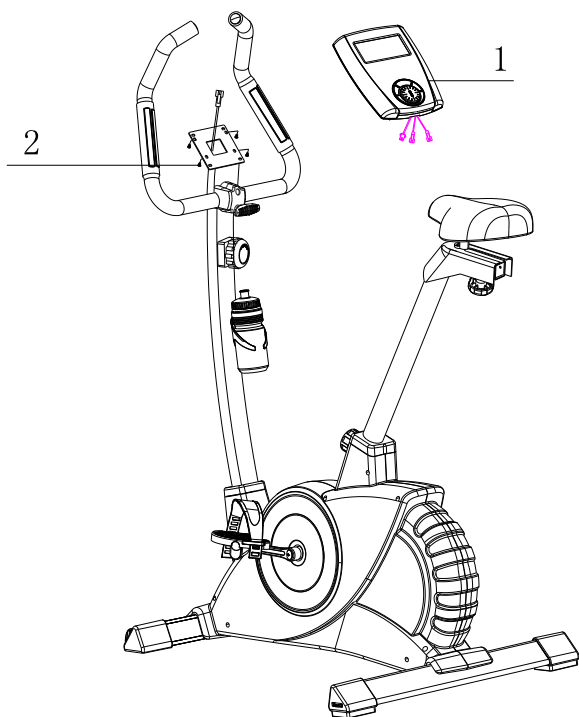
1. Извлеките кабель натяжения из опорной стойки руля. Убедитесь, что рукоятка регулировки натяжения находится в положении 1 (минимальное значение).
2. Соедините концы кабелей, как показано на рисунке.
3. Аккуратно закрепите опорную стойку сидения на основной раме, избегая разъединения кабелей. Закрепите опорную стойку сидения на основной раме, используя 4 винтов и шайб.



1. Установите поручень (6) в паз опорной стойки руля при помощи металлической крышки.
2. Зафиксируйте пружинную шайбу (13), шайбу (14) и металлическую втулку (3) на металлической крышке (7). Вставьте пластиковую крышку в металлическую (7).
3. Зафиксируйте фиксатор на пластиковой крышке. Подберите наиболее удобный угол наклона руля. Затяните фиксатор.



1. Открутите винт на стойке руля и закрепите держатель фляги для воды (81), затем снова закрутите винт.



1. Подключите провод датчиков пульса и кабель компьютера.
2. Установите компьютер в паз, закрепив винтами (2).

## ЭКСПЛУАТАЦИЯ КОНСОЛИ





### ФУНКЦИИ КОНСОЛИ

Функции	Показания дисплея	Установки	Интервалы
SPEED (Скорость, км/ч)	0.0~99.9	Нет	Нет
RPM (Количество оборотов в минуту)	0~999	Нет	Нет
TIME (Время)	0:00~99:59 Мин:Сек	0:00~99:00 Мин:Сек	± 1 минута
DISTANCE (Расстояние)	0.00~99.99 км	0.00~99.50	±0.50
CALORIES (Калории)	0~9999	0→10~9990	±10
PULSE (Пульс)	"P" , 30~240	0→30~240	±1
SPEED PROGRAM (Скоростные программы)	P1 – P12	P1 – P12	±1 P

### ВКЛЮЧЕНИЕ ДИСПЛЕЯ

ПАРАМЕТР	ФОРМАТ
КАЛЕНДАТЬ	1900/1/1~2006/1/1~2099/12/31
ЧАСЫ	24 часа / 0:00~23:59

### ДАННЫЕ ПОЛЬЗОВАТЕЛЯ (Можно ввести данные для 4 пользователей U1-U4)

ПАРАМЕТР	ОБОЗНАЧЕНИЯ
GENDER / SEX (Пол)	  GIRL / BOY (Жен./Муж.)
AGE (Возраст)	10-25-99
HEIGHT (Рост)	100-160-200 см
WEIGHT (Вес)	20-50-150 кг

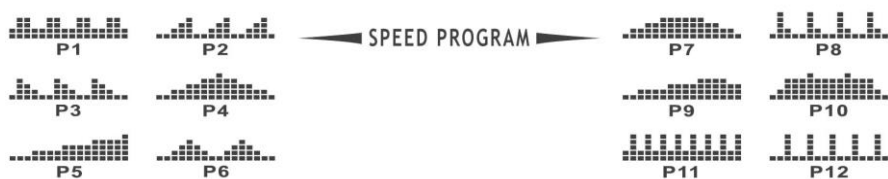
### ПРОГРАММЫ:

#### MANUAL MODE (РУЧНОЕ УПРАВЛЕНИЕ)

Нажмите START/STOP для начала тренировки, автоматически начнется исчисление данных TIME (Время) / DISTANCE (Расстояние) / CALORIES (Калории) / PULSE (Пульс) с 0.

## PROGRAM MODE (SPEED PROGRAMS) (СКОРОСТНЫЕ ПРОГРАММЫ)

Выберете свою скоростную программу (12 шт.):



**RESET (ВОЗВРАТ В ИСХОДНОЕ ПОЛОЖЕНИЕ):** Нажмите кнопку RESET, чтобы вернуться в исходное положение.

Нажмите и удержите кнопку RESET в течение 2 секунд для сброса ранее установленных значений.

## RECOVERY (ВОССТАНОВЛЕНИЕ)

По завершению тренировки нажмите кнопку RECOVERY. Функция восстановления необходима для выравнивания пульса после занятий. Время (TIME) будет отсчитываться от 1 минуты, а уровни F1 до F6.

*Примечание: Во время программы RECOVERY остальные дисплеи не активны.*

Уровень	Состояние	Пульс
F1	Отличное	Выше 50
F2	Хорошее	40-49
F3	Среднее	30-39
F4	Удовлетворительное	20-29
F5	Плохое	10-19
F6	Очень плохое	Ниже 10

## ТЕХНИЧЕСКИЙ СПЕЦИФИКАЦИИ

Посадка	вертикальная
Рама	высокопрочная с однослойной покраской
Система нагружения	магнитная
Кол-во уровней нагрузки	8
Маховик	10 кг.
Педальный узел	трехкомпонентный
Сидение	хромированное с подушкой повышенной комфортности
Регулировка положения сидения	по горизонтали и вертикали
Регулировка положения руля	есть
Рукоятки	стандартные
Измерение пульса	сенсорные датчики
Консоль	голубой многофункциональный LCD дисплей с профилем тренировки
Показания консоли	время, дистанция, скорость, калории, обороты в мин., пульс, фитнес-тест (Recovery)
Кол-во программ	12 программ "следования"
Вентилятор	нет
Складывание	нет
Размер в рабочем состоянии (Д*Ш*В)	122*52*142 см.
Размер в упаковке (Д*Ш*В)	95*30*65 см.
Вес нетто	34 кг.
Вес брутто	36 кг.
Макс. вес пользователя	150 кг.
Питание	не требует подключения к сети
Гарантия	2 года

\*Производитель оставляет за собой право вносить изменения в конструкцию тренажера, не ухудшающие значительно его основные технические характеристики.

\*\*Последняя версия Руководства пользователя доступна на сайте [www.neotren.ru](http://www.neotren.ru)

Все актуальные изменения в конструкции либо технических спецификациях изделия отражены на официальном сайте поставщика оборудования ООО «Неотрен» [www.neotren.ru](http://www.neotren.ru)

### ВНИМАНИЕ!

**ТРЕНАЖЕР ПРЕДНАЗНАЧЕН ДЛЯ ДОМАШНЕГО ИСПОЛЬЗОВАНИЯ!**